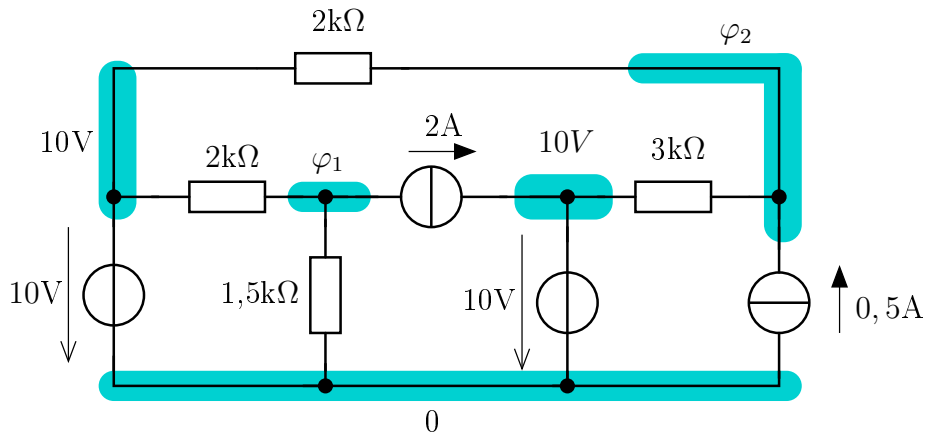


Példa megoldások a fentiek közül néhányra

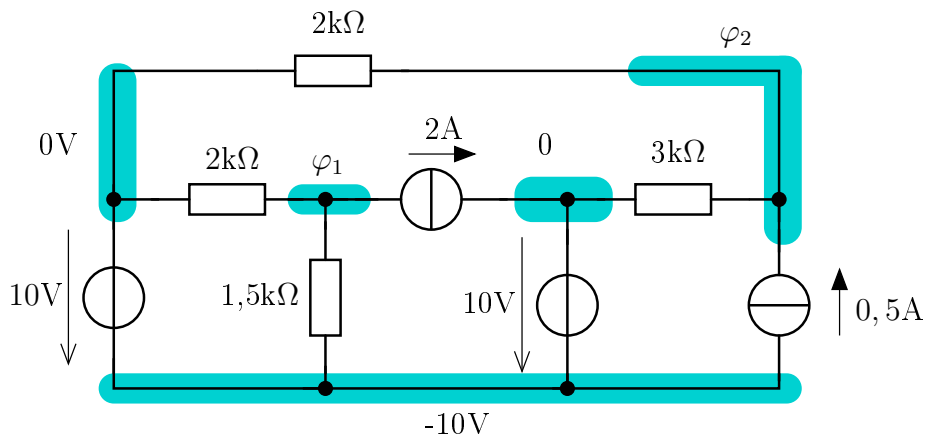
Egy szokványos (és könnyen adódó) felvétele a potenciáloknak az alábbi : (a feszültségforrásokat már érvényesítettük)



Ekkor a csomópontokra felírt egyenletek (V. kΩ, mA egységrendszert alkalmazva)

$$\left. \begin{aligned} \frac{\varphi_1 - 10}{2} + \frac{\varphi_1}{1,5} + 2 &= 0 \\ \frac{\varphi_2 - 10}{2} + \frac{\varphi_2 - 10}{3} - 0,5 &= 0 \end{aligned} \right\} \text{azaz} \left. \begin{aligned} \left(\frac{1}{2} + \frac{1}{1,5}\right) \varphi_1 &= 2 + \frac{10}{2} \\ \left(\frac{1}{2} + \frac{1}{3}\right) \varphi_2 &= 0,5 + \frac{10}{2} + \frac{10}{3} \end{aligned} \right\}$$

Másik módon választott potenciálok esete például az alábbi (amivel az előzővel azonos csomópontoknak lesz ismeretlen a potenciálja, azonban azok értéke nem fog megegyezik az előző megoldásban kapottal!).

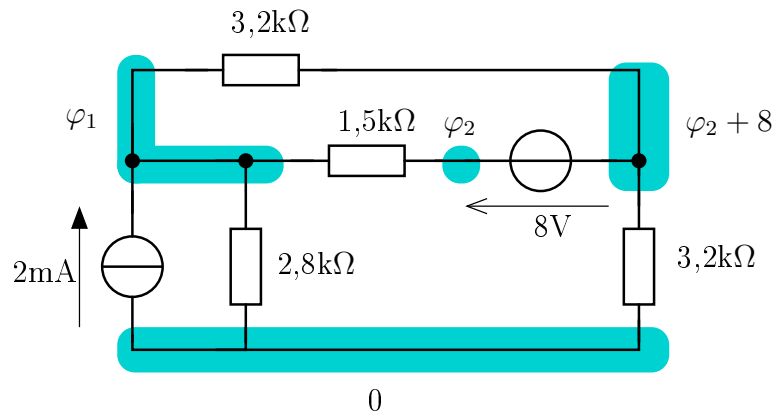


Ekkor

$$\left. \begin{aligned} \frac{\varphi_1 + 10}{1,5} + \frac{\varphi_1}{2} + 2 &= 0 \\ \frac{\varphi_2}{2} + \frac{\varphi_2}{3} - 0,5 &= 0 \end{aligned} \right\} \text{azaz} \left. \begin{aligned} \left(\frac{1}{1,5} + \frac{1}{2}\right) \varphi_1 &= -2 - \frac{10}{1,5} \\ \left(\frac{1}{3} + \frac{1}{2}\right) \varphi_2 &= 0,5 \end{aligned} \right\}$$

Másik példa

Vegyük fel az alábbi módon a csomóponti potenciálokat!



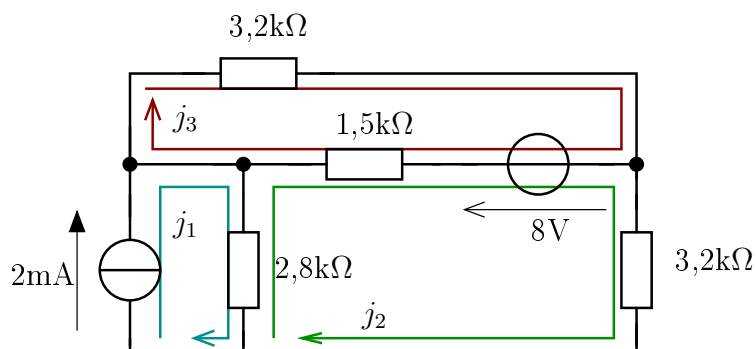
Egyenleteke :

$$\left. \begin{aligned} -2 + \frac{\varphi_1 - (\varphi_2 + 8)}{3,2} + \frac{\varphi_1}{2,8} + \frac{\varphi_1 - \varphi_2}{1,5} &= 0 \\ \frac{\varphi_2 - \varphi_1}{1,5} + \frac{\varphi_2 + 8 - \varphi_1}{3,2} + \frac{\varphi_2 + 8}{3,2} &= 0 \end{aligned} \right\}$$

ebből adódik

$$\left. \begin{aligned} \left(\frac{1}{3,2} + \frac{1}{2,8} + \frac{1}{1,5} \right) \varphi_1 - \left(\frac{1}{3,2} + \frac{1}{1,5} \right) \varphi_2 &= 2 + \frac{8}{3,2} \\ - \left(\frac{1}{1,5} + \frac{1}{3,2} \right) \varphi_1 + \left(\frac{1}{1,5} + \frac{1}{3,2} + \frac{1}{3,2} \right) \varphi_2 &= -\frac{8}{3,2} \end{aligned} \right\}$$

Hurokárámok esetében



$$\left. \begin{aligned} j_1 &= 2 \\ (j_2 - j_1) \cdot 2,8 + (j_2 - j_3) \cdot 1,5 - 8 + j_2 \cdot 3,2 &= 0 \\ j_3 \cdot 3,2 + 8 + (j_3 - j_2) \cdot 1,5 &= 0 \end{aligned} \right\}$$

$$\left. \begin{aligned} (2,8 + 1,5 + 3,2) \cdot j_2 - 1,5 \cdot j_3 &= 8 + 2 \cdot 2,8 \\ -1,5 \cdot j_2 + (3,2 + 1,5) \cdot j_3 &= -8 \end{aligned} \right\}$$