

Feladatok
a
Jelek és rendszerek 1.
tárgy tanulásához
(13+1 lépés a teljesség felé)

Reichardt, András

2019. február 20 - 2021. június 21.

1. fejezet

Egyenáramú hálózatok

Ebben a részben az időben állandó gerjesztésű hálózatok számításáról lesz szó. Először néhány egyszerűbb elrendezésen az áram- és feszültségosztás alkalmazását és az eredő ellenállás számítása kerül áttekintésre. Utána az általános módszerek alkalmazására (csomóponti potenciálok módszere, hurokáramok módszere, szuperpozíció) lesznek példák. A következő fejezetben a helyettesítő generátorok alkalmazásával az egyszerűbb számolás felé vezető utat követhetjük. A kétkapuk karakterisztikáinak, helyettesítő kapcsolásainak kiszámítása és a kétkapuk alkalmazási feladatai fejezik be ezt a részt.

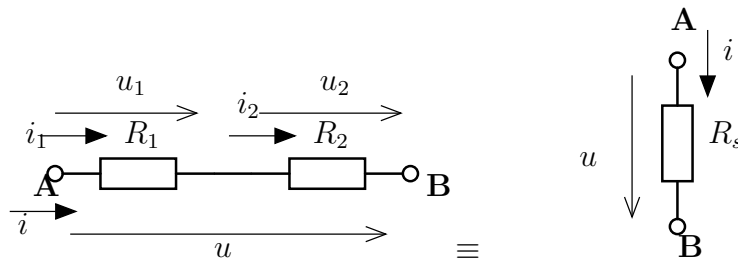
1.1. Felvezetés

1.1.1. Elméleti áttekintés

Az egyszerű hálózatok esetében célravezető módszer az ellenállás rendszerek egyszerű ellenállással történő helyettesítése. Ennek érdekében célszerű a sorosan és párhuzamosan kapcsolt ellenállásokat helyettesíteni.

Soros kapcsolás

Soros kapcsolás esetében a kétpólusok egy-egy pólussal kapcsolódnak egymáshoz. Az elemek **árama azonos**, feszültségeik összeadódnak.



Az egyes ellenállások feszültsége kiszámítható a teljes feszültségből (potencióméter formula vagy feszültségosztó képlet) :

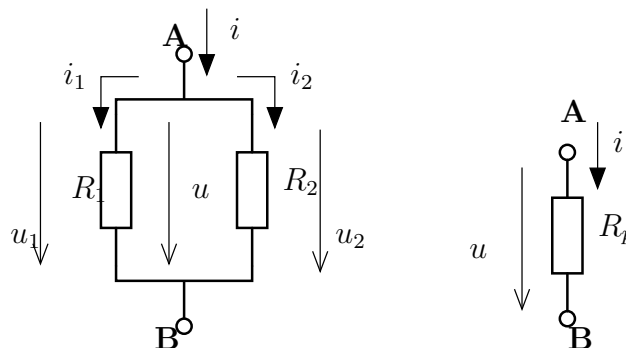
$$u_1 = \frac{R_1}{R_1 + R_2} u = \frac{R_1}{R_s} \cdot u \quad (1.1)$$

A két (több) ellenállás egyetlen ellenállással helyettesíthető

$$R_s = R_1 + R_2 = \sum_{i=1}^n R_i \quad (1.2)$$

Párhuzamos kapcsolás

A párhuzamosan kapcsolt elemek mindkét pólussal kapcsolódnak egymáshoz, ezáltal az elemek **feszültsége azonos** és áramuk összeadódik.



Az egyes ellenállások árama kiszámítható a teljes áram alapján (áramosztó összefüggés) :

$$i_1 = \frac{R_p}{R_1} i = \frac{R_1 \times R_2}{R_1} \cdot i \quad (1.3)$$

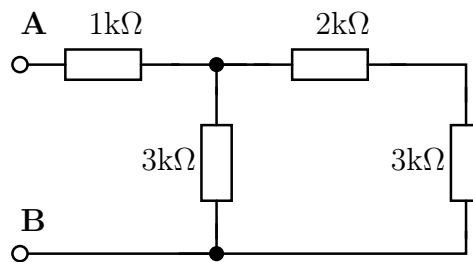
Az ellenállások eredő ellenállása :

$$R_p = \frac{1}{\frac{1}{R_1} + \frac{1}{R_2}} = \frac{R_1 \cdot R_2}{R_1 + R_2}$$

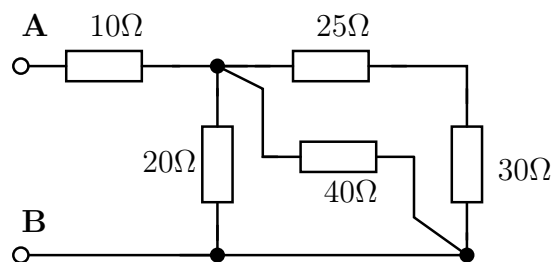
amelyre bevezethetjük a replusz műveletet $R_1 \times R_2 = \frac{R_1 R_2}{R_1 + R_2}$ definícióval.

1.1.2. Feladatok órai kidolgozásra

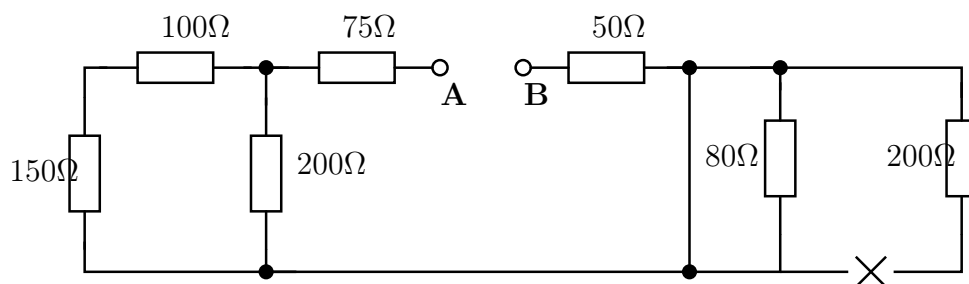
I.1. Határozzuk meg az A-B pontok közötti eredő ellenállást!



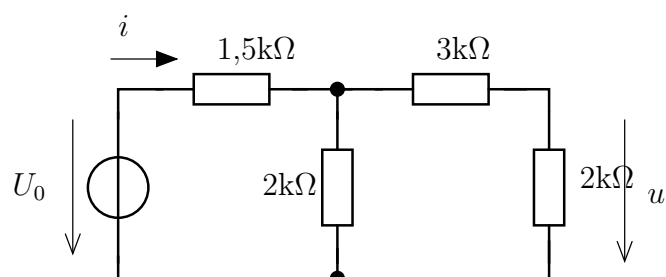
I.2. Határozzuk meg az A-B pontok közötti eredő ellenállást!



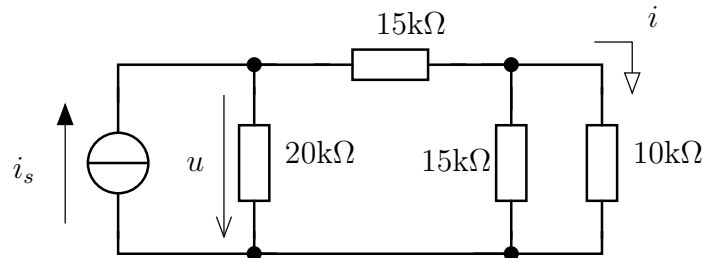
I.3. Határozzuk meg az A-B pontok közötti eredő ellenállást!



I.4. Számítsuk ki a bejelölt u és i mennyiségeket, valamint a forrás teljesítményét! $U_0 = 10V$

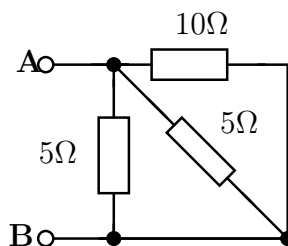


I.5. Számítsuk ki a bejelölt u és i mennyiségeket, valamint a forrás teljesítményét! ($i_s = 0,1$ mA)

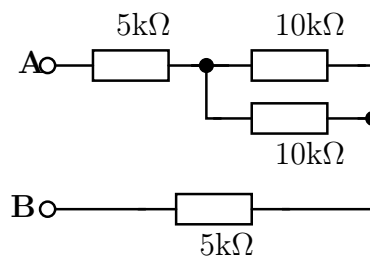


1.1.3. Feladatok otthoni gyakorlásra

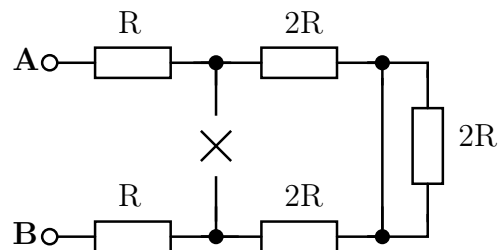
I.6. Számítsa ki az A-B pontok közötti eredő ellenállást!



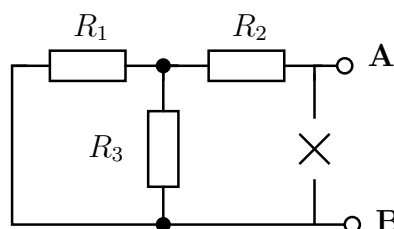
I.7. Adja meg az A-B pontok közötti eredő ellenállást!



I.8. Mekkora ellenállás mérhető az A-B pontok között, ha $R = 2k\Omega$!

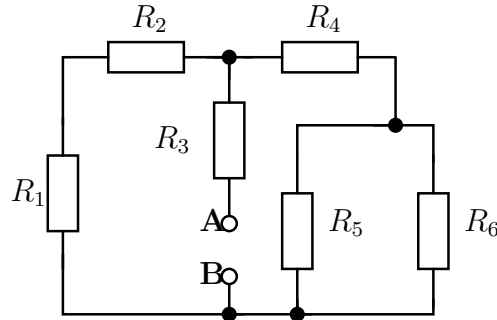


I.9. Adja meg az R_{AB} ellenállást! ($R_1 = 7M\Omega$, $R_2 = 5M\Omega$ és $R_3 = 4M\Omega$)

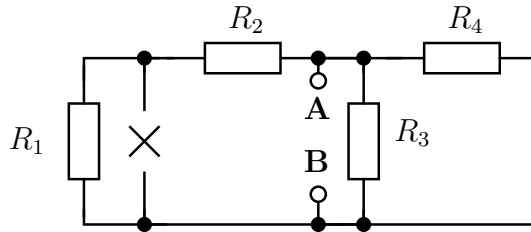


I.10. Határozza meg az A-B eredő ellenállást!

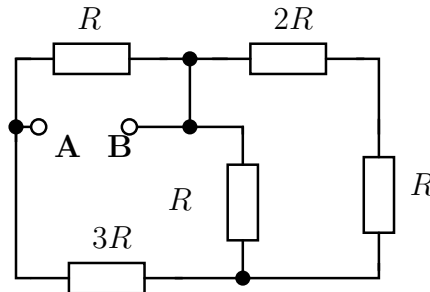
Az ellenállások értéke $R_1 = 15k\Omega$, $R_2 = 25k\Omega$, $R_3 = 40k\Omega$, $R_4 = 10\Omega$, $R_5 = R_2$, $R_6 = R_3$!



I.11. Mekkora ellenállás mérhető az A és B kapcsok között, ha $R_1 = 17\Omega$, $R_2 = 25\Omega$, $R_3 = 24\Omega$, $R_4 = 18\Omega$!

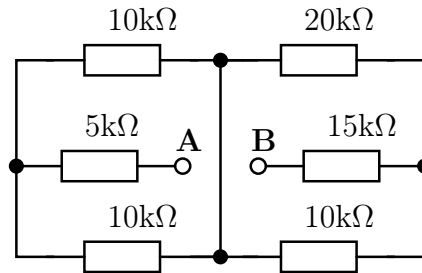


I.12. Mekkora ellenállás mérhető A-B kapcsokon az R függvényeként?



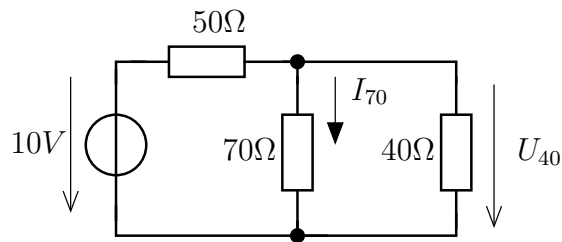
I.13. Mekkora ellenállás mérhető az A és B kapcsok között?

Tipp : Rajzolja át az ellenállásokat könnyebben számítható alakra!

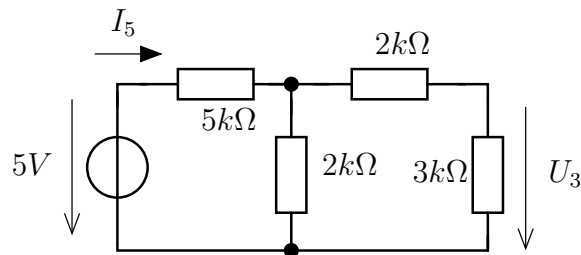


I.14. Számítsa ki a 40Ω -os ellenállás feszültségét!

Mekkora áram folyik a 70Ω -os ellenálláson?

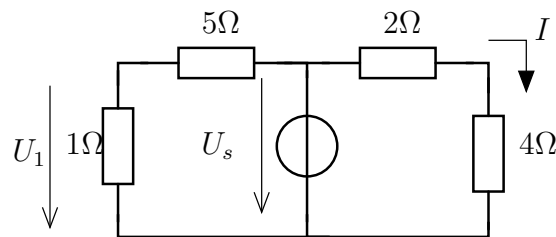


I.15. Adja meg a bejelölt feszültség (U_3) és áram (I_5) értékét!



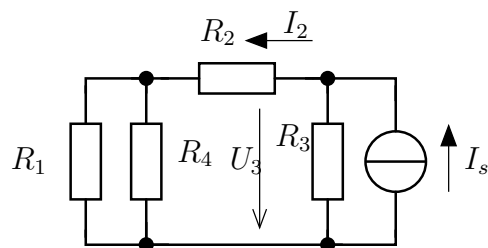
I.16. Határozza meg a feszültségforrás U_s feszültségét, ha tudjuk, hogy $U_1 = 12V$!

Mekkora ebben az esetben az I áram értéke? (Fejezze ki az U_1 feszültség függvényében az I áramot!)

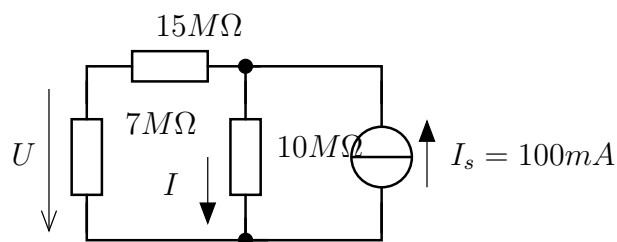


I.17. Az alábbi feladatban használjuk a $k\Omega$, V, mA koherens egységrendszert!

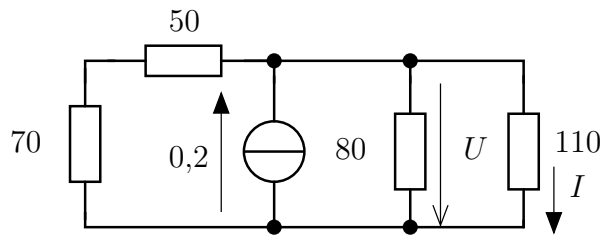
Számítsa ki az R_1 ellenállás teljesítményét, az R_3 ellenálláson eső feszültséget és az R_2 ellenálláson folyó áramot! ($R_1 = 10$, $R_2 = 5$, $R_3 = 10$, $R_4 = 20$, $I_s = 20$)



I.18. Feszültségosztás és/vagy áramosztás segítségével határozza meg az U feszültséget és az I áramot! (



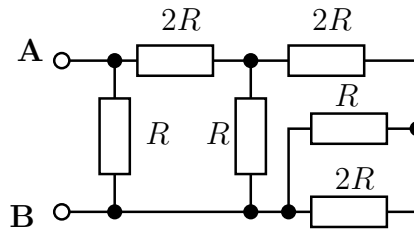
I.19. Számítsa ki a bejelölt feszültséget és áramot, ha az ellenállások értéke Ω -ban, az áram A-ban, a feszültség V-ban mért!



1.1.4. Nehezebb feladatok

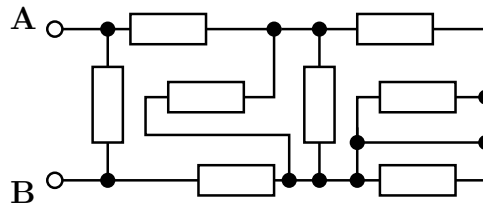
I.20. Eredő ellenállás számítása

Határozza meg az eredő ellenállás értékét A és B pólusok között, ha $R = 10k\Omega$!



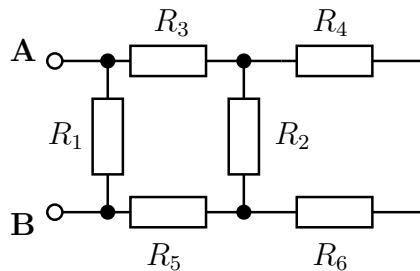
I.21. Eredő ellenállás számítása

Minden ellenállás értéke $22k\Omega$. Adja meg az A-B között mérhető eredő ellenállást!

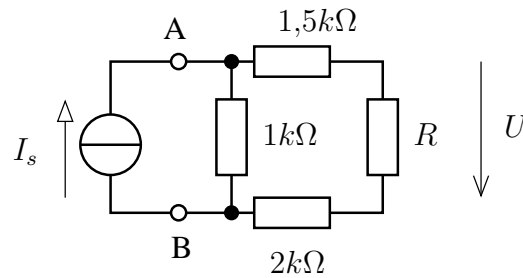


I.22. Eredő ellenállás számítása

Számítsa ki az R_{AB} eredő ellenállást, ha $R_1 = R_2 = 100\Omega$, $R_3 = 150\Omega$, $R_4 = 200$, $R_5 = R_6 = 150\Omega$!



I.23. Határozza meg az áramforrás áramának és az R ellenállásnak azon értékeit, amikor az R ellenállás teljesítménye a forrás teljesítményének 20 és 30 százaléka közötti, az áramforrás feszültségének nagysága pedig legfeljebb 10V!

**I.24.** Eredő ellenállás számítása

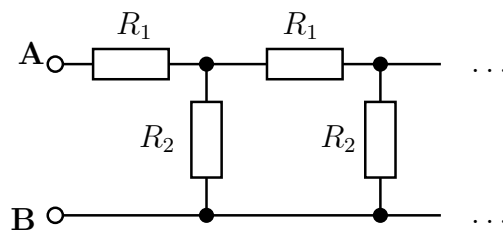
Négy különböző értékű ellenállással (1Ω , 2Ω , 5Ω , 10Ω) rendelkezünk, mindegyik fajtából egy-egy darabbal. Határozza meg az összes olyan ellenállás értéket, amelyet ezekkel elő lehet állítani, ha minden ellenállást valamely módon fel kell használnunk? Rajzoljuk fel az egyes ellenállásértékekhez tartozó elrendezést!

Milyen alsó és felső korlát adható meg az előállítható ellenállás értékére (anélkül, hogy minden lehetséges variációt végig számolnánk)?

Hogyan változik a feladatokra adott válasz, ha nem kell minden ellenállást mindig felhasználni?

I.25. Eredő ellenállás számítása végtelen rácson

Számítsuk ki az R_1 és R_2 ellenállásokból az ábrának megfelelően előállított végtelen hosszú ellenálláslétra eredő ellenállását! Mindig megoldható ez a feladat?



1.2. Csomóponti és hurokáramok módszere

1.2.1. Elméleti áttekintés

Csomóponti potenciálok módszere

A csomópontok száma n . Minden csomóponthoz hozzárendelünk egy potenciált, azonban az egyik csomópont potenciálját szabadon választhatjuk meg, ezért az ismeretlen csomópontok száma legfeljebb $n - 1$. A megoldás lépései az alábbiak

1. A **csomóponti potenciálok felvétele**, a független feszültségforrások hatásának figyelembe vételével.

Ha az A és B csomópontok között (A-ból B-be mutató feszültségiránnyal) van feszültségforrás, akkor

$$U_A - U_B = U_s \text{ miatt } U_B = U_A - U_s \text{ vagy } U_A = U_B + U_s$$

választással élhetünk

2. Az ismeretlen csomóponti potenciálok csomópontjaira felírjuk a **csomóponti törvényt** (ha egy feszültségforrás valamely pólusának potenciáljára kell, akkor ott vágatva alkalmazzuk az áramtörvényt)
3. Az így adódó (a csomóponti potenciálokra, mint ismeretlenekre) **lineáris egyenletrendszer**t megoldjuk (segítség az **A.1.** részben).
4. A **keresett mennyiségeket** (áramok és/vagy feszültségek) **kifejezzük** a csomóponti potenciálok és a független források segítségével (a keresett mennyiségekkel eddig a pontig nem foglalkozunk!)

Ha a feszültségforrás(ok) teljesítménye (vagy árama) a kérdés, akkor azt fel vesszük, és a fel nem használt hurokegyenletek alapján meghatározzuk a keresett áramo(ka)t.

Hurokáramok módszere

A hurokáramok módszere esetében egy fundamentális hurokrendszerben minden egyes hurokhoz egy hurokáramot rendelünk, és ennek segítségével írjuk le a hálózatban lévő elemek áramát illetve feszültségét. Ha a kétpólusok száma b , a csomópontok száma n , akkor a fundamentális hurokrendszerben szereplő hurokok száma $b - n + 1$. Tapasztalati szabályként mondható, hogy ha a hálózat síkba rajzolható, akkor ahány "szeme" van a hálózatnak, annyi hurok kell.

A módszer lépései (lényegében hasonló a csomóponti potenciálok esetéhez) :

1. A **hurokáramok felvétele** a független áramforrások figyelembe vételével. (A hurokokat úgy vegyük fel, hogy egy áramforráson csak egyetlen hurok haladjon keresztül.)
2. Az ismeretlen hurokáramok hurokjait követve felírjuk a **hurok törvényt**.
3. A hurokáramokra, mint ismeretlenekre vonatkozó lineáris egyenletrendszert megoldjuk.
4. A **keresett mennyiségeket** (áramok és/vagy feszültségek) kifejezzük a hurokáramok és a független áram források segítségével (eddig a pontig a keresett mennyiségekkel nem foglalkoztunk!).

Ha az áramforrás(ok) teljesítményét szükséges meghatározni, akkor fel kell venni az áramforrás(ok) feszültségét, és a korábban nem használt hurkokra felírt hurokegyenlet(ek) alapján határozzuk meg.

Szuperpozíció elvének alkalmazása

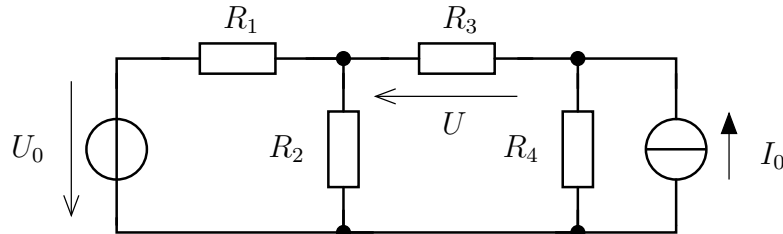
A lineáris elemeket (és független forrásokat) tartalmazó hálózat esetében, ha több független forrás is működik a hálózatban, akkor az egyes független források hatását egymástól függetlenül tudjuk vizsgálni. A források független vizsgálata során a nem vizsgált forrásokat zérus forrásmennyiségű forrással helyettesítjük (dezaktivizáljuk). Az így kapott áramokat és feszültségeket összegezve kapjuk az adott elem teljes feszültségét illetve áramát. (Természetesen a teljesítményekre nem igaz a szuperpozíció, azokat a teljes feszültség illetve áram ismeretében lehet meghatározni.)

1.2.2. Feladatok órai kidolgozásra

Szuperpozíció alkalmazása

I.100. Szuperpozíció alkalmazása

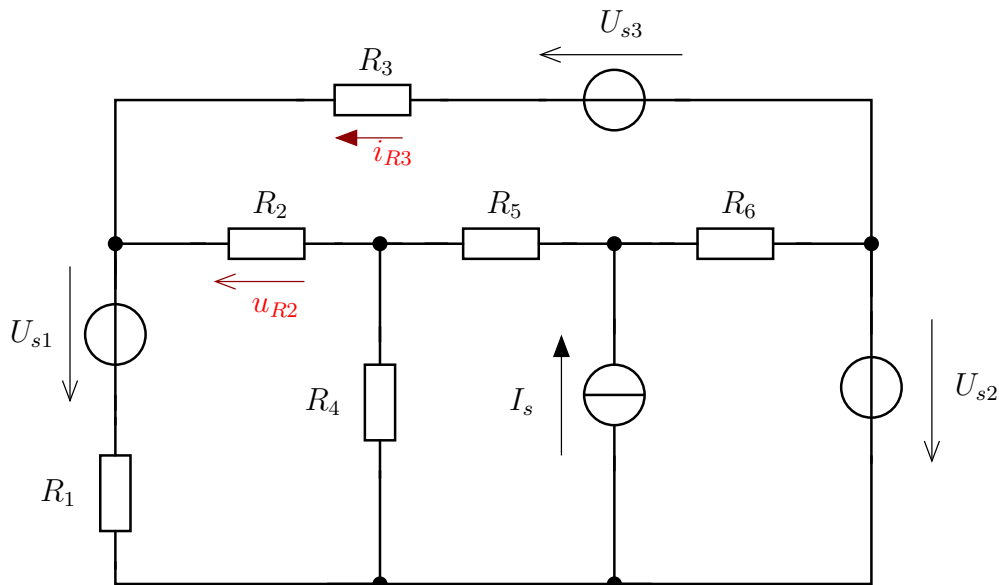
A hálózatban a paraméterek értéke : $R_1 = R_3 = 10 \text{ k}\Omega$, $R_2 = 12 \text{ k}\Omega$, $R_4 = 9 \text{ k}\Omega$. A források $U_0 = 10 \text{ V}$ és $I_0 = 1,2 \text{ mA}$. Határozzuk meg a bejelölt u feszültséget Szuperpozíció alkalmazásával!



Csomóponti és hurokáramok módszerének alkalmazása

I.101. Állatorvosi ló

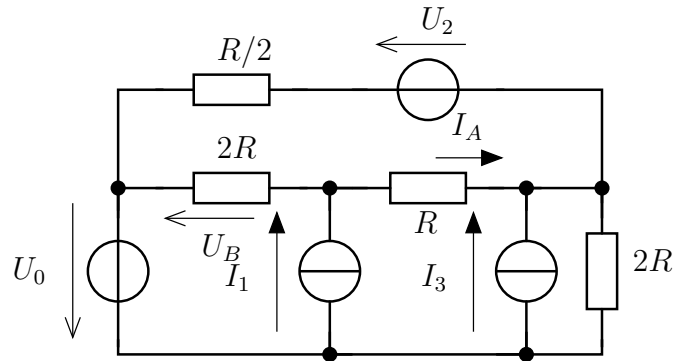
Az alábbi feladatban minden előforduló eset megtalálható.



- Írjuk fel és rendezzük a megoldandó egyenleteket a csomóponti potenciálok módszere esetén! Fejezzük ki a bejelölt i és u (áramokat és feszültségeket), valamint határozzuk meg az áramforrás illetve az $U_{s,1}$ feszültségforrás teljesítményét a csomóponti potenciálokkal!
- Írjuk fel és rendezzük a megoldandó egyenleteket a hurokáramok módszere esetén! Fejezzük ki a bejelölt i és u (áramokat és feszültségeket), valamint határozzuk meg az áramforrás illetve az $U_{s,1}$ feszültségforrás teljesítményét a hurokáramokkal!
- A numerikus eredmények összehasonlíthatóságát felhasználva, oldjuk meg az előző két pontban felírt egyenleteket és hasonlítsuk össze a válaszok (áramok, feszültségek és teljesítmények) értékét a kétféle megoldási módszerrel! A hálózati paraméterek értéke : $R_1 = 10 \text{ k}\Omega$, $R_2 = 10 \text{ k}\Omega$, $R_3 = 2R_4 = 20 \text{ k}\Omega$, $R_5 = 15 \text{ k}\Omega$, $R_6 = 25 \text{ k}\Omega$, $U_{s1} = 25 \text{ V}$, $U_{s2} = 10 \text{ V}$, $U_{s3} = 15 \text{ V}$, $I_s = 2 \text{ mA}$.

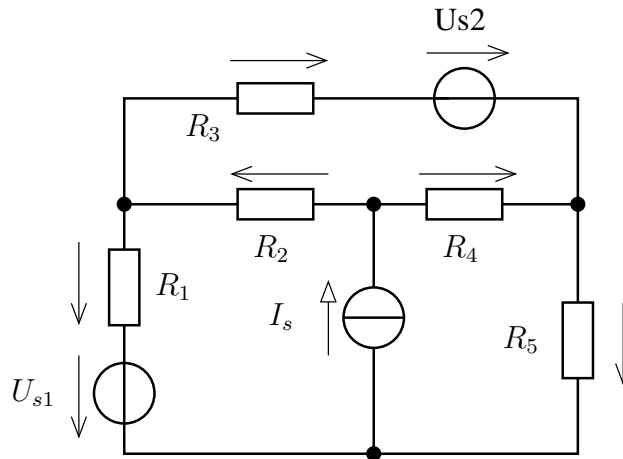
I.102. Tekintsük az alábbi hálózatot! Határozzuk meg a U_B és I_A értékét!

A hálózati paraméterek : $R = 30\Omega$, $I_1 = 0,05A$, $I_3 = 0,08A$, $U_0 = 10V$, $U_2 = 5V$



I.103. Határozzuk meg az összes kétpólus feszültségét és áramát!

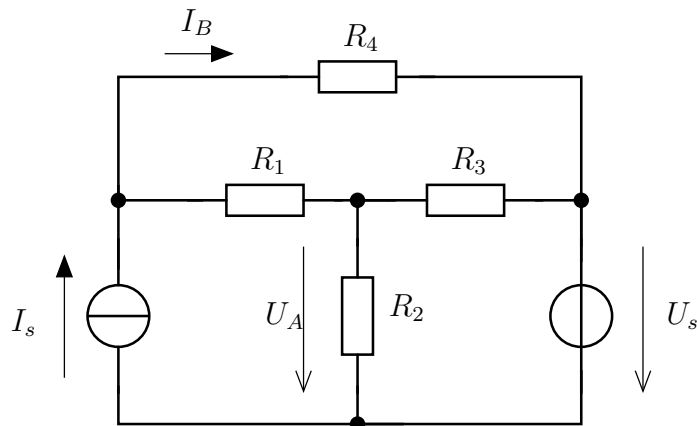
$R_1 = 10\Omega$; $R_2 = 20\Omega$; $R_3 = 15\Omega$; $R_4 = 40\Omega$; $R_5 = 25\Omega$; $I_s = 0,5A$; $U_{s1} = 20V$; $U_{s2} = 30V$



Használjuk az ábrában bejelölt referencia irányokat a kétpólusok áramának és feszültségének megadásakor.

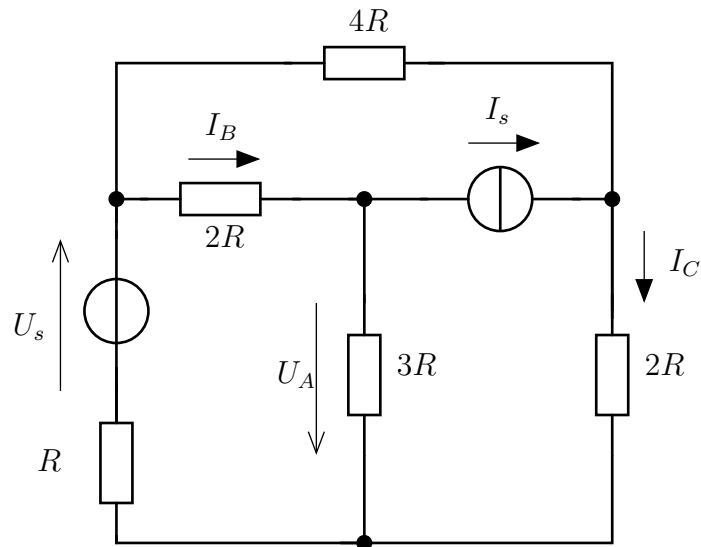
I.104. Az alábbi hálózatban szereplő áramok és feszültségek meghatározását tegyük meg csomóponti potenciálok módszerének illetve hurokáramok módszerének alkalmazásával!

(A numerikus értékekhez használjuk az alábbi hálózati paramétereket : $R_1 = 100\Omega$, $R_2 = 250\Omega$, $R_3 = 150\Omega$, $R_4 = 200\Omega$, $U_s = 15 V$, $I_s = 20 mA$.) Keresett mennyiségek az U_A feszültség és az I_B áram! Számítsuk ki a források teljesítményét!



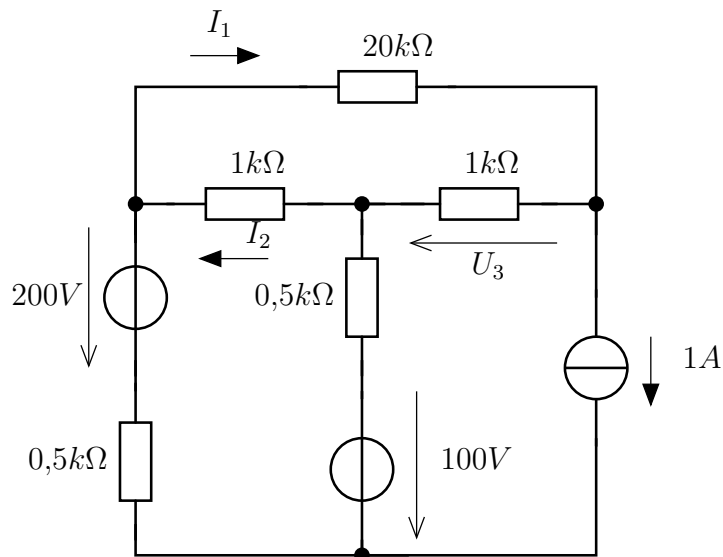
I.105.

Alkalmazzuk a csomóponti potenciálok illetve a hurokáramok módszerét az alábbi hálózat esetében! $R = 2,4k\Omega$, $U_s = 9V$, $I_s = 2mA$.

**I.106.**

Egy villamos hálózatban fellépő zavar (pl. villámcsapás) esetében alkalmazható helyettesítő kapcsolást mutat az alábbi ábra. Határozzuk meg a bejelölt áramokat (I_1, I_2) és feszültséget (U_3) mindkét módszer segítségével!

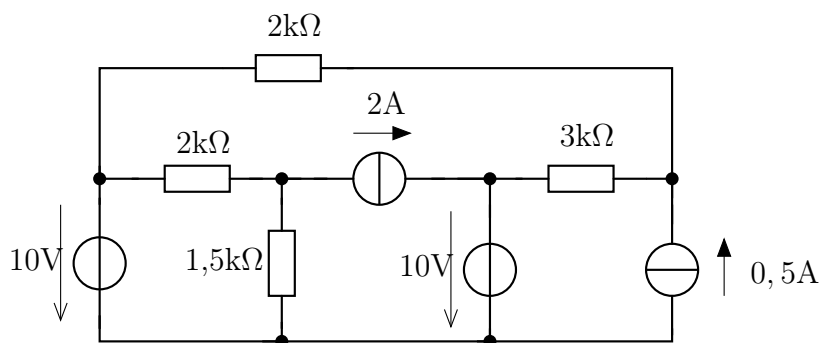
A hálózati elemek értékei a hálózatban láthatóak!



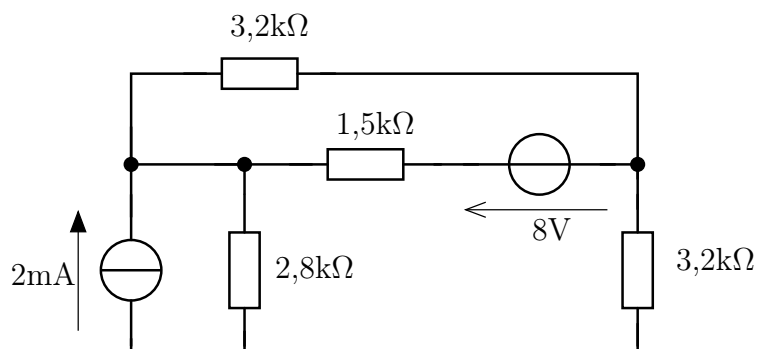
Oldjuk meg a fenti feladatot akkor is, ha a 100V-os feszültségforrás helyett egy szakadás van a hálózatban!

Milyen különbségeket figyelhetünk meg az előző esethez képest?

I.107. Oldja meg a feladatot két, különböző módon felvett csomóponti potenciál rendszer esetében!

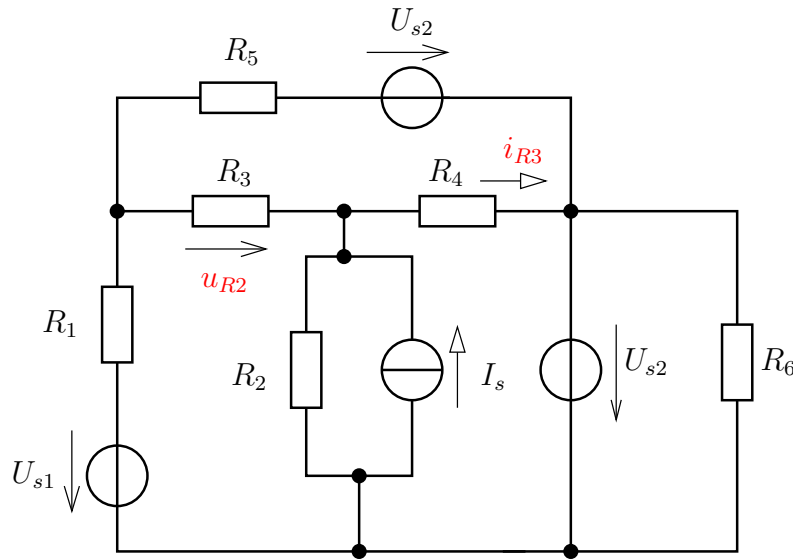


I.108. Számítsa ki a $2,8\text{ k}\Omega$ -os ellenállás teljesítményét!



1.2.3. Feladatok otthoni gyakorlásra

I.109. Másik állatorvosi ló

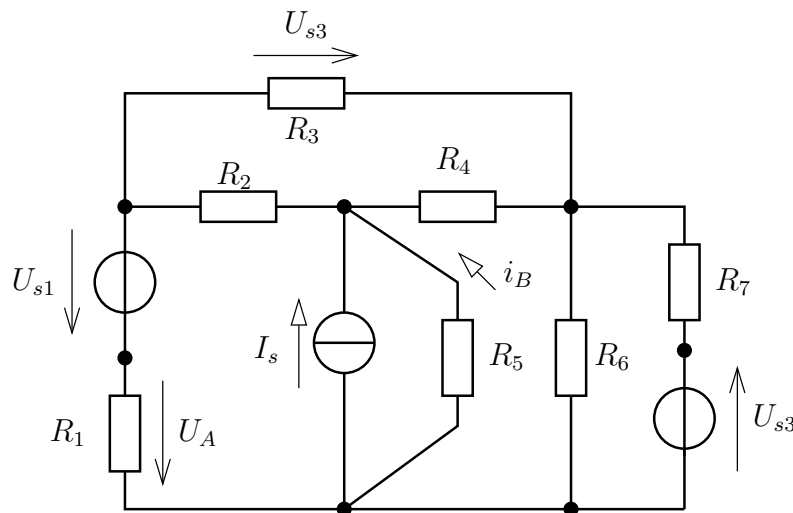


- a. Írjuk fel és rendezzük a megoldandó egyenleteket a csomóponti potenciálok módszere esetén! Fejezzük ki a bejelölt i és u (áramokat és feszültségeket), valamint határozzuk meg az áramforrás illetve az $U_{s,1}$ feszültségforrás teljesítményét a csomóponti potenciálokkal!
- b. Írjuk fel és rendezzük a megoldandó egyenleteket a hurokáramok módszere esetén! Fejezzük ki a bejelölt i és u (áramokat és feszültségeket), valamint határozzuk meg az áramforrás illetve az $U_{s,1}$ feszültségforrás teljesítményét a hurokáramokkal!

I.110. Írjuk fel az egyenletrendszereket, majd oldjuk meg őket csomóponti potenciálok illetve hurokáramok módszere esetében!

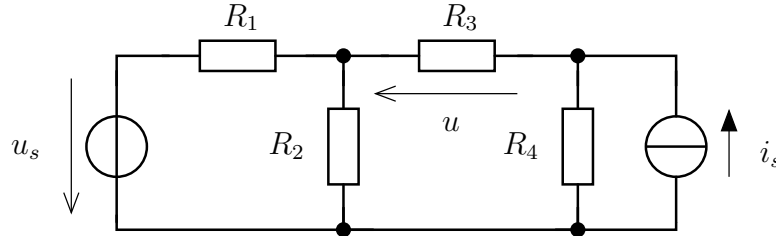
A hálózati paraméterek értékei az alábbiak :

$$U_{s1} = U_{s2} = 10V; U_{s3} = 5V; I_s = 2mA; R_1 = R_2 = R_3 = 10k\Omega; R_4 = R_5 = R_6 = 20k\Omega; R_7 = 2k\Omega$$

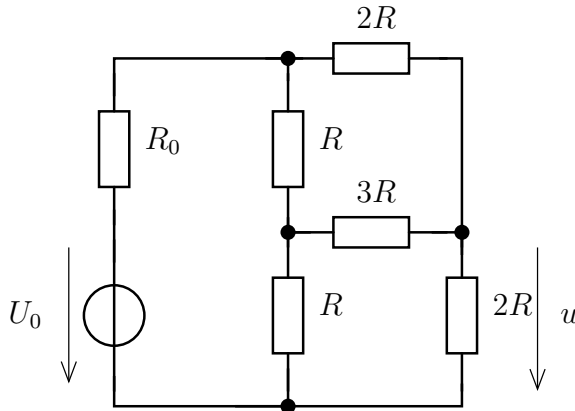


I.111.

Határozzuk meg a bejelölt u feszültséget csomóponti potenciálok vagy hurokáramok módszerével! A hálózatban a paraméterek értéke : $R_1 = R_3 = 10 \text{ k}\Omega$, $R_2 = 12 \text{ k}\Omega$, $R_4 = 9 \text{ k}\Omega$. A források $u_s = U_0 = 10 \text{ V}$ és $i_s = I_0 = 1,2 \text{ mA}$.



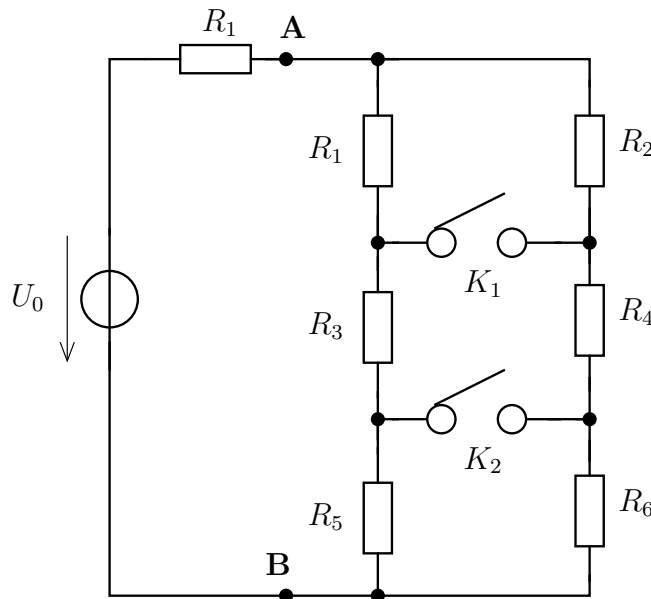
I.112. Tekintsük az alábbi hálózatot, amelyben a hálózati elemek paraméterei $R = 5 \text{ k}\Omega$, $U_0 = 12 \text{ V}$, $R_0 = R/2$!



- a. Határozza meg a bejelölt u feszültséget!
- b. Adja meg a forrás teljesítményét!

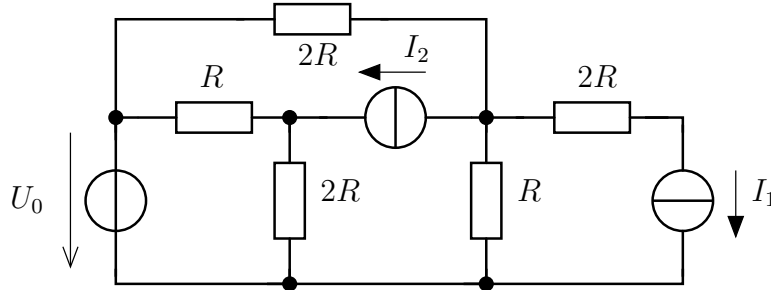
I.113.

Elektronikai alkalmazásoknál előfordul, hogy az alábbi módon állítanak elő programozható értékű ellenállást. A K_1 és K_2 kapcsoló kikapcsolt és bekapcsolt állapotaiban az A és B között mérhető ellenállások alapján határozzuk meg, hogy a forrás teljesítményének legnagyobb és legkisebb értékét! Az R_0 ellenálláson kívül mindegyik értéke R .



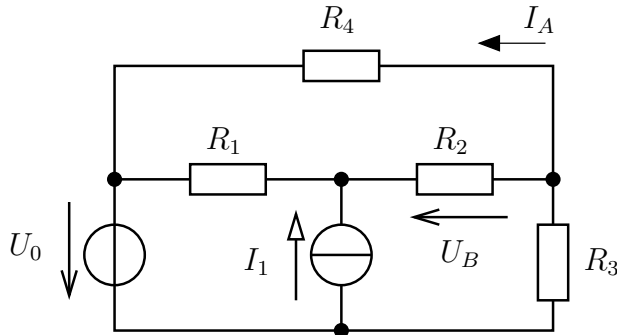
Mit tapasztalunk, ha $R_1 = R_2 = R$, $R_3 = R_4 = 2R$ és $R_5 = R_6 = 4R$ ahol R egységnyi ellenállást jelent.

I.114. Az alábbi hálózatban a hálózati elemek paraméterei : $I_1 = 2mA$, $I_2 = 3mA$, $U_0 = 9V$, $R = 0,8k\Omega$.



Határozzuk meg a források teljesítményét! (Állapítsuk meg melyik forrás viselkedik fogyasztóként és melyik termelőként!)

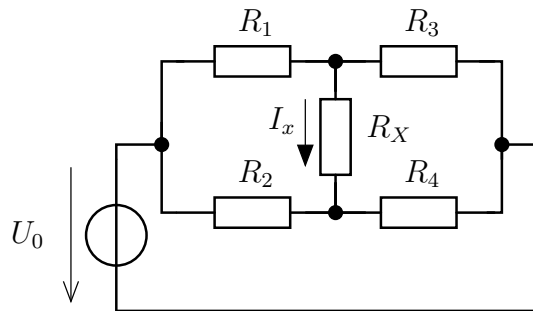
I.115. Tekintsük az alábbi hálózatot!



- Határozzuk meg a bejelölt I_A áramot és U_B feszültséget!
- Ellenőrizzük Tellegen tételét! (Tipp: Számítsuk ki az ellenállások és a források teljesítményét!)
- Milyen U_0 esetén lesz az bejelölt I_A áram zérus?

I.116. Wheatstone-híd

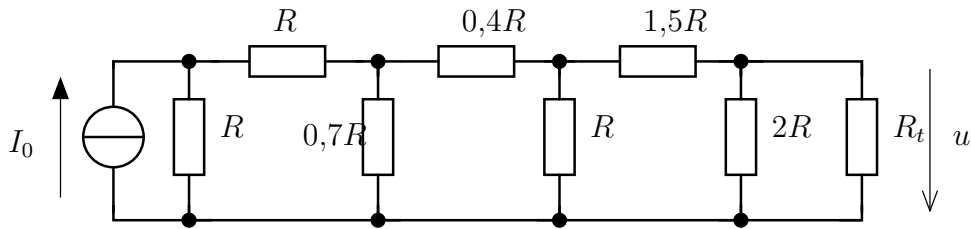
A mérés technikai egyik fontos alapkioscsolása az alábbi.



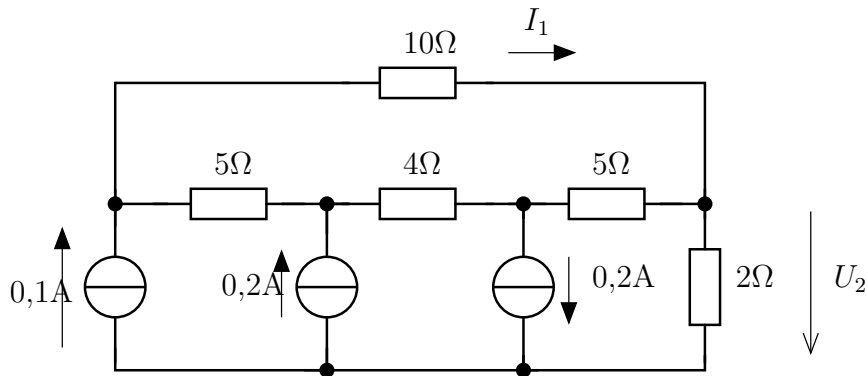
- A hálózati paraméterek alábbi értékei mellett ($R_1 = R_4 = 500\Omega$, $R_2 = 250\Omega$, $R_3 = 150\Omega$, $R_X = 100\Omega$, $U_0 = 12V$) határozza meg az R_X ellenálláson folyó I_X áramot!
- A fenti elrendezésben adja meg a kiegyenlítetttség feltételét az ellenállásokra nézve! (A híd kiegyenlített, ha az R_X indikátor ellenálláson nem folyik áram, azaz $I_X = 0$.)

I.117. Az alábbi hálózat egy forrásra kötött terhelés és az azokat összekötő rendszer modellje.

Határozza meg a terhelő ellenállás ($R_t = 4k\Omega$) feszültségét (u), ha a gerjesztés $I_0 = 3mA$ és $R = 0,75k\Omega$!

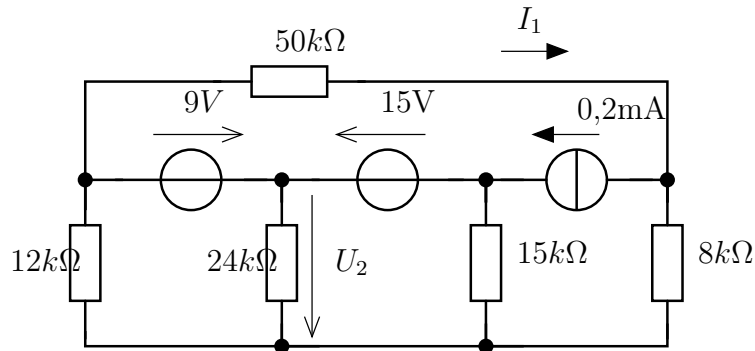


I.118. Napelemfarm egy részletének modellje az alábbi hálózat.



Határozza meg a bejelölt I_1 áramot és U_2 feszültséget!

I.119. Tekintsük az alábbi hálózatot!

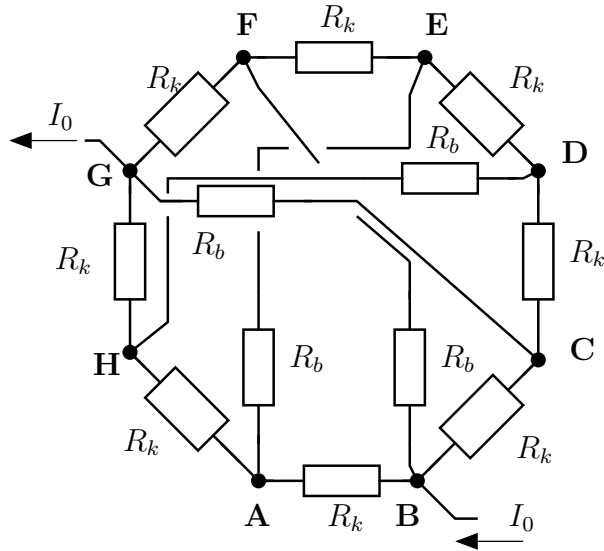


- Számítsa ki az I_1 áramot és U_2 feszültséget!
- Adja meg a források teljesítményét!
- Mekkora legyen az áramforrás árama, hogy az U_2 feszültség zérus legyen?

1.2.4. Nehezebb feladatok

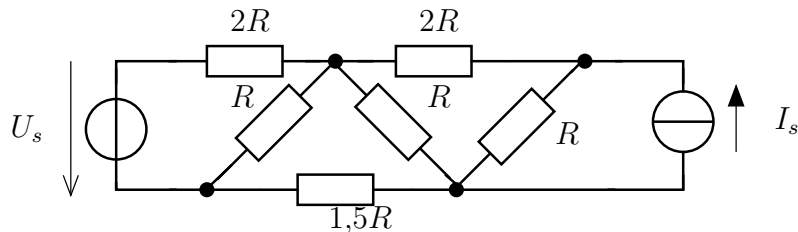
I.120. Nyolcszög

Egy nyolcszög alakú összeállítás külső élein az ellenállások azonos értékűek ($R_k = 2k\Omega$), a két nem szomszédos csomópontot belül összekötő ellenállások értéke ($R_b = 1,5k\Omega$). Számítsuk ki a B és G csomópontok között mérhető ellenállást!



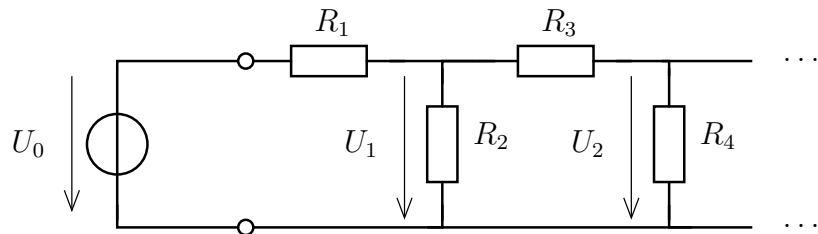
I.121. Határozzuk meg a források teljesítményét! Rajzoljuk fel az $U_s - I_s$ síkon azokat a tartományokat, ahol mindkét forrás termel!

A hálózati paraméterek : $R = 2k\Omega$, $U_s = 10V$, $I_s = 1 mA$.



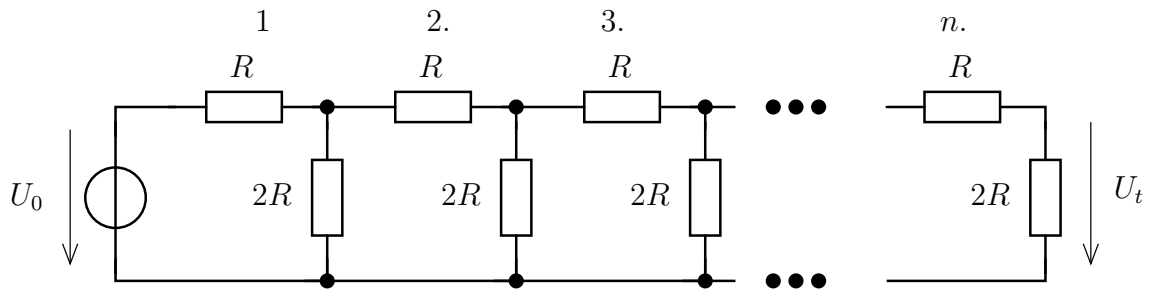
I.122. Egy feszültségforrásra végtelen hosszú ellenálláshálót kapcsolunk.

A végtelen hosszú ellenállásháló elemei rendre R_1, R_2, \dots . Határozzuk meg a forrás teljesítményét!



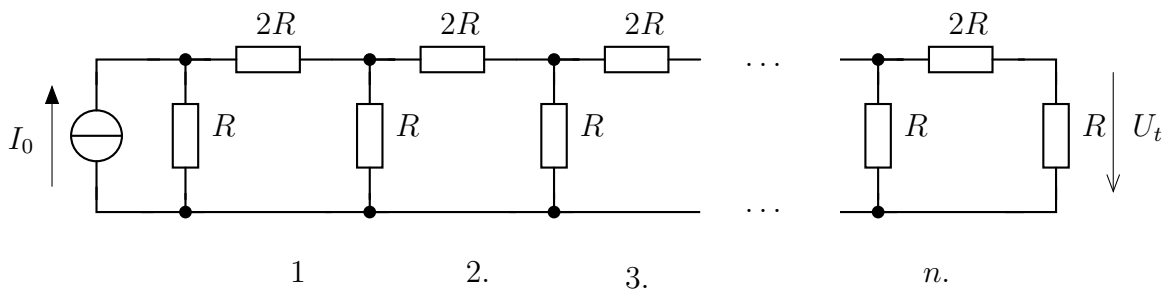
I.123.

Tekintsük az alábbi (n elem ismétléséből álló) véges elemű létrahálózatot. Írjuk fel a csomóponti potenciálok illetve a hurokáramok alkalmazásával adódó egyenletrendszert, amelynek megoldásával az egyes elemek árama és feszültségei meghatározhatóak! Hogyan lehetne ettől eltérő módon megoldani a feladatot, ha csak az U_t feszültséget szeretnénk meghatározni? ($R = 1000\Omega$, $n = 10$, $U_0 = 10V$)



I.124.

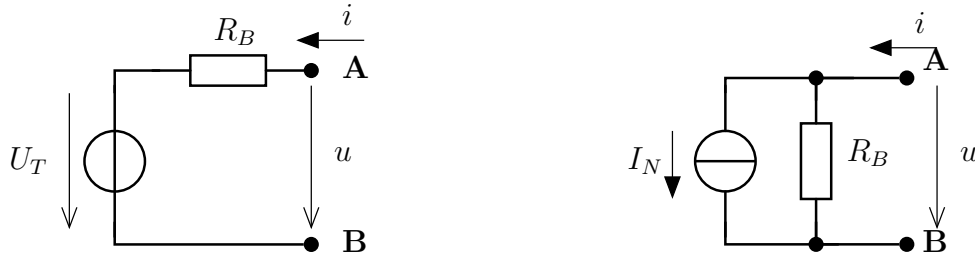
Hasonlóan az előző feladathoz oldjuk meg a feladatokat ezen hálózat esetében! Hasonlítsuk össze az előző feladatban illetve a most kapott egyenletrendszereket! ($R = 1k\Omega$, $n = 10$, $I_0 = 2mA$)



1.3. Helyettesítő generátorok alkalmazása

1.3.1. Elméleti áttekintés

A helyettesítő generátorok módszere során egy kétpólust helyettesítünk egy feszültséggenerátoros vagy áramgenerátoros kapcsolással. A feszültséggenerátoros kapcsolás esetében a sorosan kapcsolt feszültségforrás és ellenállást nevezük Thevenin-helyettesítő kapcsolásnak. A Norton-helyettesítő kapcsolás vagy áramgenerátoros kapcsolás párhuzamosan kapcsolt áramforrásból és ellenállásból áll.



A helyettesítendő kétpólus paramétereit a lezárásain keresztül lehet meghatározni. A rövidzárral történő lezárás esetében a kétpólus árama a rövidzárási áram (I_{rz}) lesz és értéke alapján a Norton forrás forrásárama (I_N) meghatározható. A szakadással történő lezárás esetében a kétpólus feszültsége az üresjárási feszültség (U_{uj}), amely megegyezik a Thevenin-forrás forrásfeszültségével (U_T).

$$U_T = U_{uj} \quad I_N = I_{rz}$$

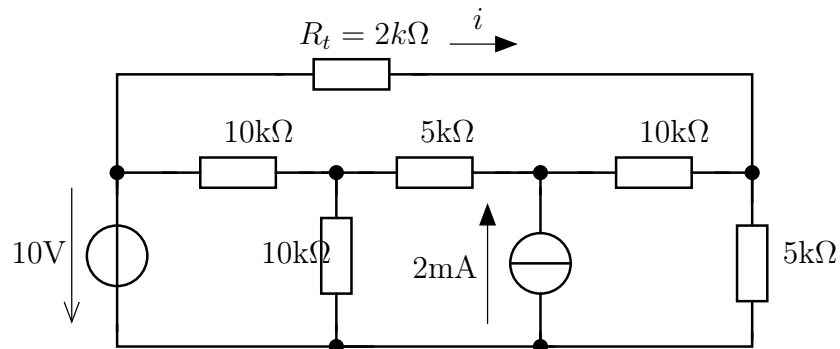
A helyettesítő kapcsolásokban szereplő ellenállás (belső ellenállás) értéke a Thevenin és a Norton források forrásmennyiségei ismeretében meghatározhatóak :

$$R_B = -\frac{U_T}{I_N}$$

Abban az esetben, ha a helyettesítendő kétpólus csak ellenállásokat és független forrásokat tartalmaz, akkor a kétpólus bemeneti ellenállása a független források dezaktivizálása után az eredő ellenállás számításánál megismert módszerekkel meghatározható.

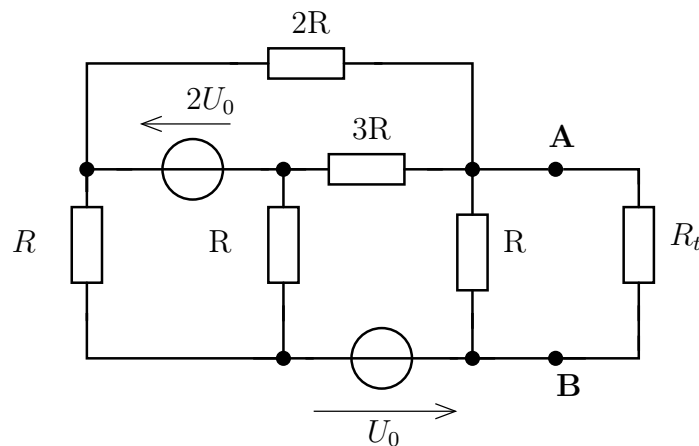
1.3.2. Kidolgozott feladatok

I.200. Tekintsük az alábbi hálózatot!



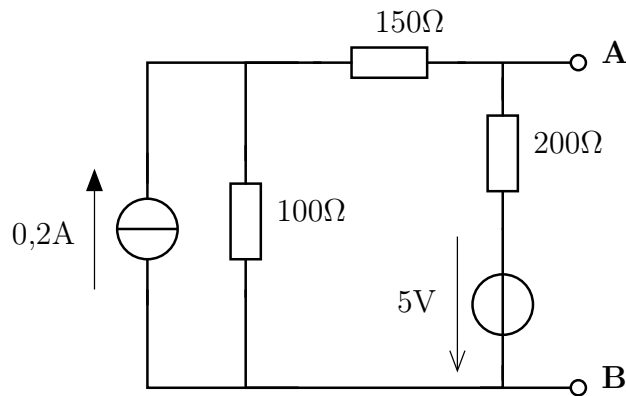
- Határozzuk meg az R_t fenti értéke esetén az áram értékét és az ellenálláson disszipált teljesítményt!
- Adjuk meg az R_t felől nézve a hálózat maradék részének Thevenin- illetve Norton-helyettesítő kapcsolását!
- Mekkora a maximálisan R_t -n kivehető teljesítmény?

I.201. A hálózatban a paraméterek értéke az alábbiak : $U_0 = 10V$, $R = 70k\Omega$.

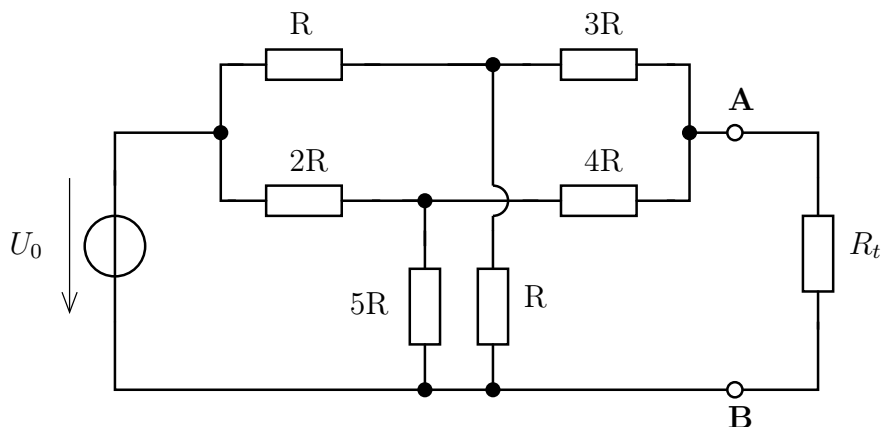


- Számítsuk ki az $R_t = 2,5R$ terhelés esetén a terhelésen lévő teljesítményt!
- Határozzuk meg a maximálisan fellépő teljesítményt! (Az A-B kétpólust helyettesítsük Thévenin- vagy Norton-helyettesítő kapcsolásával!)

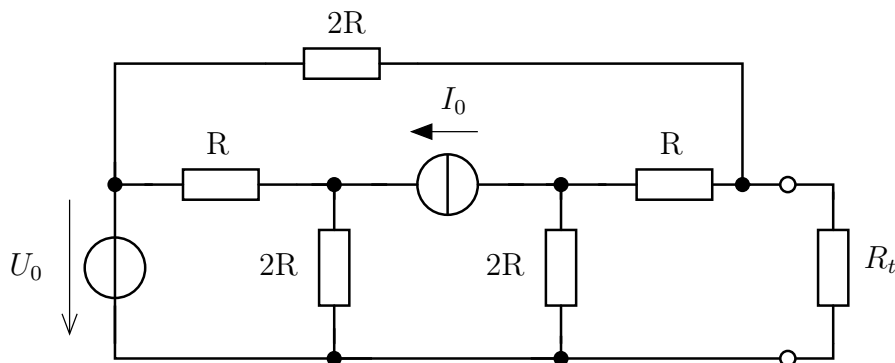
I.202. Határozzuk meg valamely helyettesítő generátoros kapcsolást az A-B kétpólusra !

**I.203.**

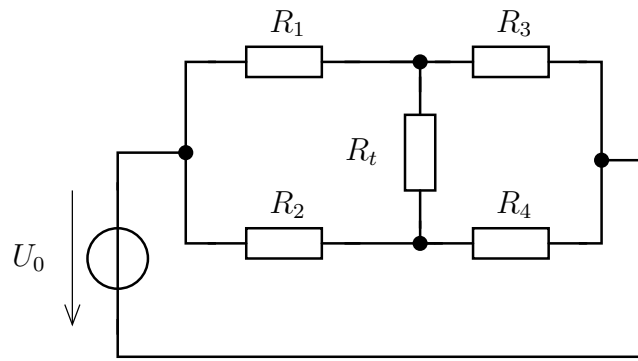
Számítsuk ki a terhelő ellenálláson keletkező teljesítményt illetve a terhelés U_{AB} feszültségét! Határozzuk meg a helyettesítő generátoros kapcsolást az A-B kétpólusra! Oldjuk meg numerikus kísérletezéssel a teljesítményillesztési feladatot! ($U_0 = 15\text{ V}$, $R = 19\text{ k}\Omega$, $R_t = 2\text{ k}\Omega$)

**1.3.3. Feladatok otthoni gyakorlásra****I.204.** Végezzünk teljesítményillesztést az R_t ellenállásra!

A hálózat paraméterei az alábbiak : $R = 1,9\text{ k}\Omega$, $U_0 = 9\text{ V}$, $I_0 = 0,6\text{ mA}$

**I.205.** Határozzuk meg a maximális teljesítményt az R_t terhelő ellenálláson!

$R_1 = 180\text{ k}\Omega$, $R_2 = 220\text{ k}\Omega$, $R_3 = 150\text{ k}\Omega$, $R_4 = 200\text{ k}\Omega$.

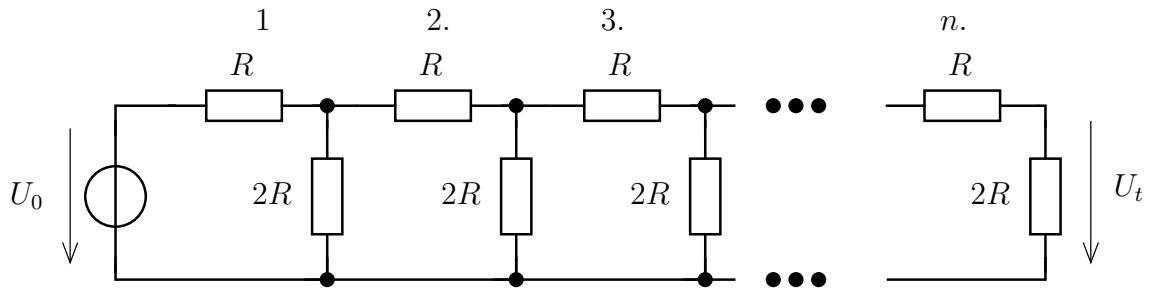


1.3.4. Nehezebb feladatok

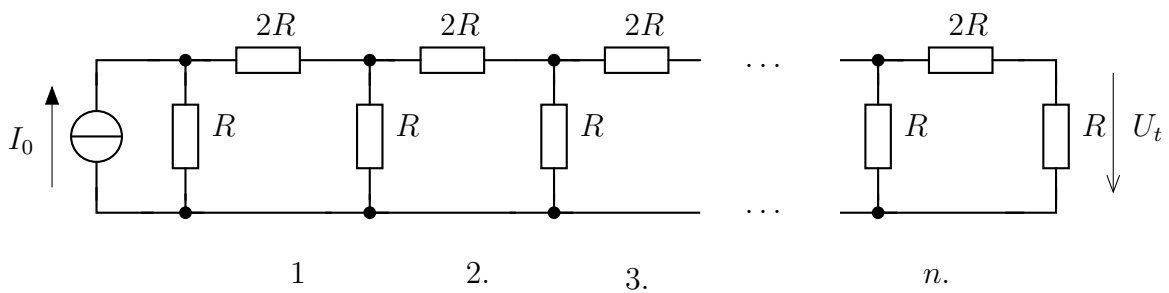
I.206.

Feszültségforrásra kötünk (n elem ismétléséből álló) véges elemű létrahálózatot. Határozzuk meg az utolsó ellenállás, mint terhelő ellenállás, felől nézve a hálózat Thévenin illetve Norton ekvivalensét! ($R = 1000\Omega$, $n = 10$, $U_0 = 10V$)

Vizsgáljuk meg az $n \rightarrow \infty$ esetet!

**I.207.**

Oldjuk meg az előző feladatot ebben az esetben! Hasonlítsuk össze a kapott eredményeket!



1.4. Csatolt kétpólusok használata

1.4.1. Elmélet - Csatolt kétpólusok kezelése

A korábbiakhoz képesti változás, hogy a csatolt kétpólusok miatt további változók kerülnek bevezetésre. Minden csatolt kétpóluspár 4 ismeretlent hoz be. Ennek ellensúlyozására szükséges további egyenleteket találni.

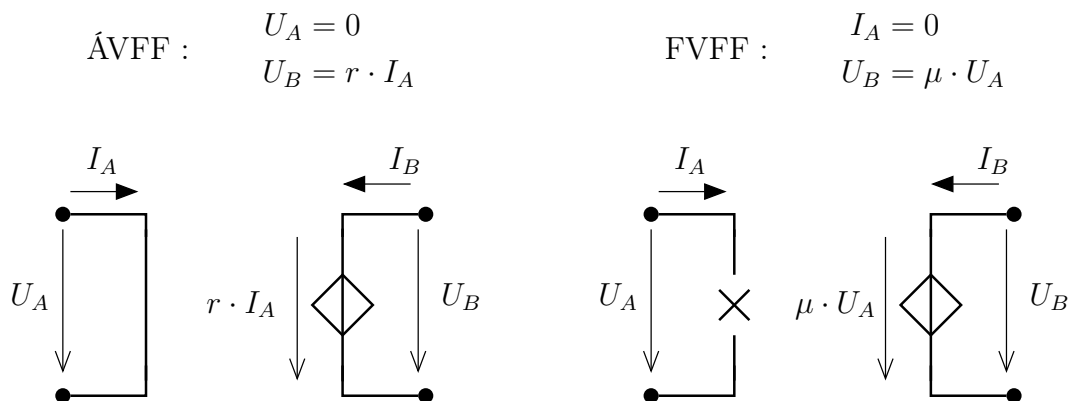
A csomóponti potenciálok illetve hurokáramok alkalmazása továbbra is jól működik, azonban az egyenletek felírásakor további egyenletek is megjelennek. Hogyan alakul a felírandó egyenletek rendszere?

Tegyük fel, hogy n ismeretlen csomóponti potenciál vagy hurokáram van. Adott továbbá m darab csatolt kétpóluspár. Ezért összesen $n + 2 \cdot m$ darab ismeretlen adódik. Az egyenletek az alábbi módon írhatóak fel :

- n darab **csomóponti vagy hurok egyenlet** írható fel
- m darab egyenlet adódik a csatolt kétpóluspár **karakterisztikája**
- m darab egyenlet a hálózatik **összekapcsolási kényszerek** miatt adódik :
 - csomóponti potenciálok esetén a csatolt kétpóluspárok feszültségeit lehet kifejezni a csomóponti potenciálokkal
 - hurokáramok esetén a csatolt kétpóluspárok áramai fejezhetőek ki a hurokáramokkal

Legtöbbször alkalmazott csatolt kétpólusok

Áram vagy feszültségvezérelt feszültségforrás



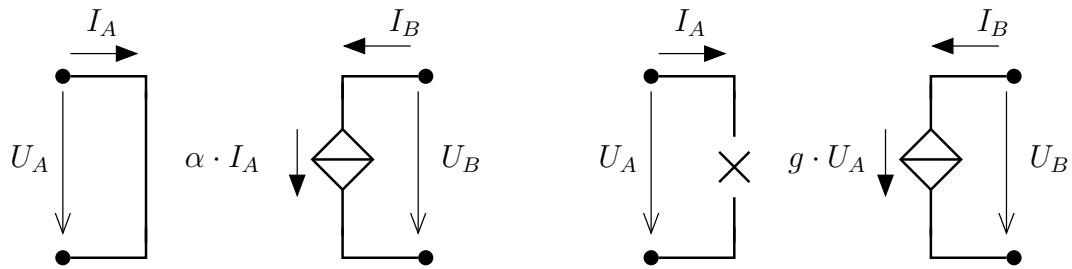
A gyakorlatban annyi változást jelent, hogy a vezérlő mennyiséget (áram illetve feszültséget) ki kell fejezni a megfelelő módszerrel.

A szekunder kétpólus feszültségforrásként kezelendő a módszerek elvének megfelelően.

Áram vagy feszültségvezérelt áramforrás

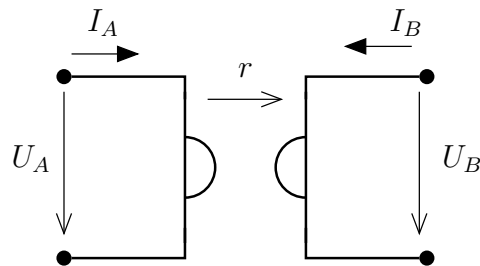
ÁVÁF : $U_A = 0$
 $I_B = \alpha \cdot I_A$

FVÁF : $I_A = 0$
 $I_B = g \cdot U_A$

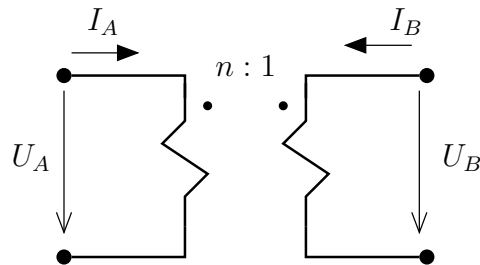


A vezérlő mennyiséget kell kifejezni a módszer (csomóponti potenciál vagy hurokáram) szerint. A szekunder kétpólus ugyanúgy kezelendő, mint a független áramforrás.

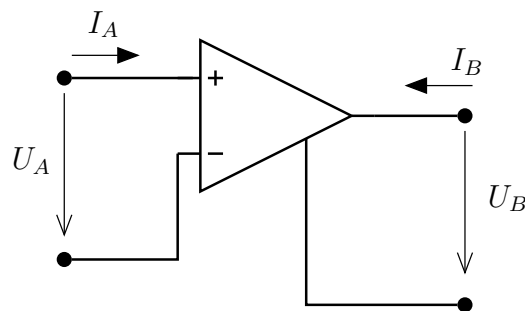
Girátor és ideális transzformátor A két legmisztikusabb csatolt kétpóluspár.



A hálózatban keressük meg ezeket a kétpóluspárokat és jelöljük be primer és szekunder kétpólusok áramait és feszültségeit. Az így bevezetett 4 ismeretlenből 2 a karakterisztika alapján adódik. A másik két ismeretlen az alkalmazott számítási módszertől függően csomóponti vagy hurokegyenletből (pl. az áram a csomóponti potenciálok módszerénél) illetve összekapcsolási kényszerként (pl. a feszültség a csomóponti potenciálok módszerénél).



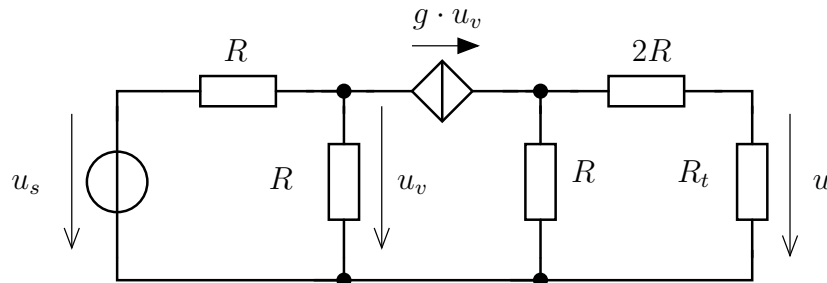
Ideális erősítő A legfurcsább csatolt kétpólus, amely a (valódi vagy műveleti) erősítő jó modellje a felhasználások szempontjából.



1.4.2. Kidolgozott feladatok

I.300. Feszültségvezérelt áramforrást tartalmazó hálózat

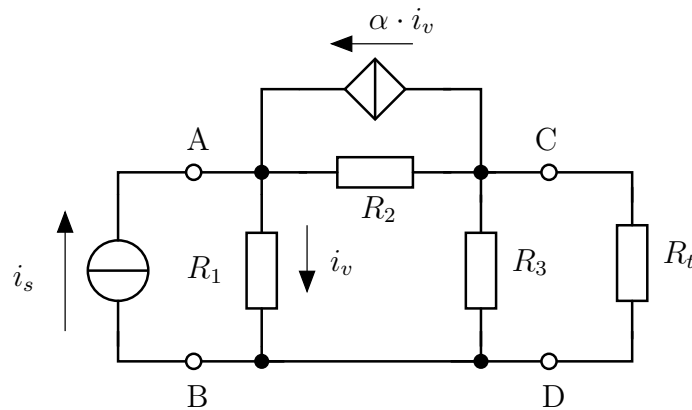
Határozzuk meg az $R_t = R$ terhelő ellenállás feszültségét és teljesítményét! $U_0 = 9\text{ V}$, $g = \frac{2}{R} = 1\text{ mS}$, $R = 2\text{ k}\Omega$



Határozzuk meg az R_t felől nézve a maradék hálózat Thévenin- és Norton-ekvivalensét! Mekkora az R_t -n kivethető maximális teljesítmény?

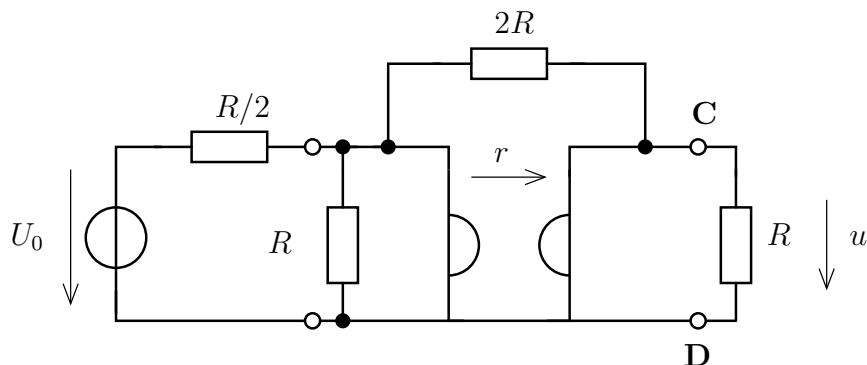
I.301. Áramvezérelt áramforrást tartalmazó hálózat

Mekkora teljesítmény disszipálódik az $R_t = 70\Omega$ terhelésen? Határozzuk meg az R_t terhelő ellenálláson maximálisan disszipálható teljesítményt. ($R_1 = 50\Omega$, $R_2 = 60\Omega$, $R_3 = 40\Omega$, $\alpha = 0,8$, $I_0 = 0,8\text{ mA}$)



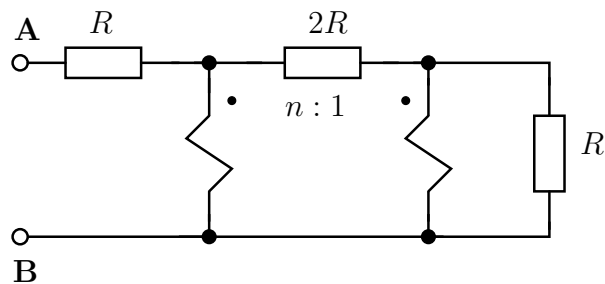
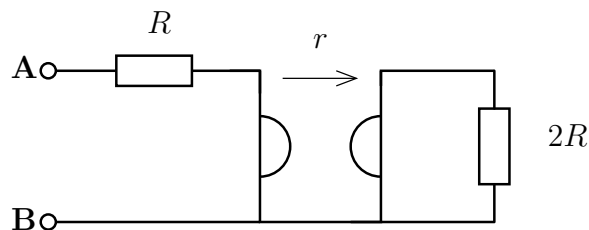
I.302. Girátort tartalmazó hálózat

Számítsuk ki a C-D kapcsok közé kapcsolt R terhelő ellenállás feszültségét. ($U_0 = 8$, $R = 4\text{ k}\Omega$, $r = \frac{3R}{2} = 6\text{ k}\Omega$)

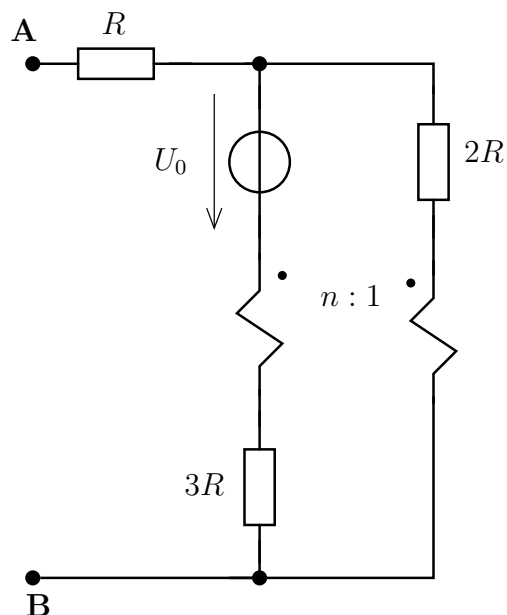


I.303. Ideális transzformátort tartalmazó hálózat

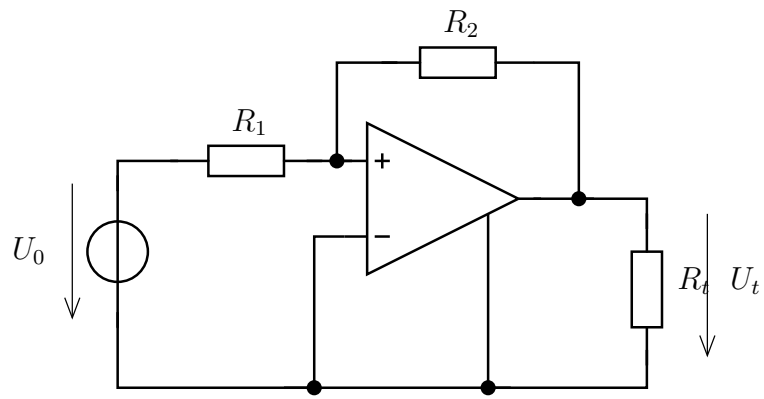
Határozzuk meg az A-B kétpólus bemeneti ellenállását! (n és R paraméter)

**I.304.** Számítsuk ki az alábbi, girátort tartalmazó kétpólus bemeneti ellenállását!**I.305.** Határozzuk meg az AB kétpólus Thevenin illetve Norton helyettesítő kapcsolását!

Használjuk az $R = 100\Omega$, $n = 2$, $U_0 = 10V$ paramétereket!

**I.306.** Az alábbi hálózat egy ideális erősítőt tartalmaz. Határozzuk meg az $R_t = 20\Omega$ ellenállás feszültségét és teljesítményét!

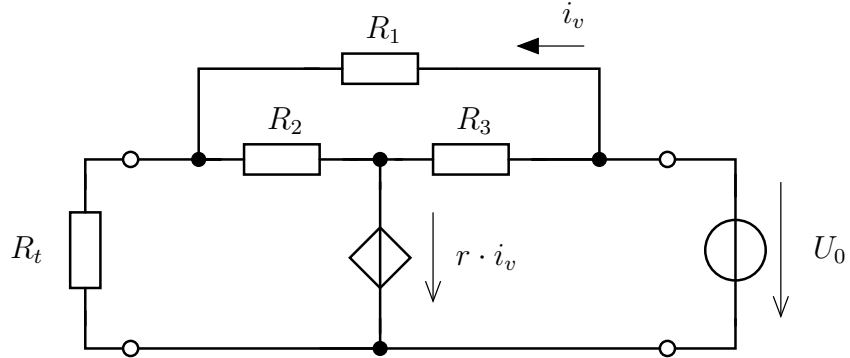
$$R_1 = 12\Omega; R_2 = 60\Omega, U_0 = 10V$$



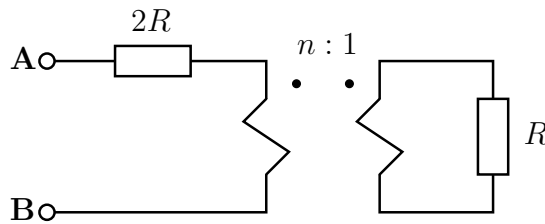
1.4.3. Feladatok otthoni gyakorlásra

I.307. Áramvezérelt áramforrást tartalmazó hálózat

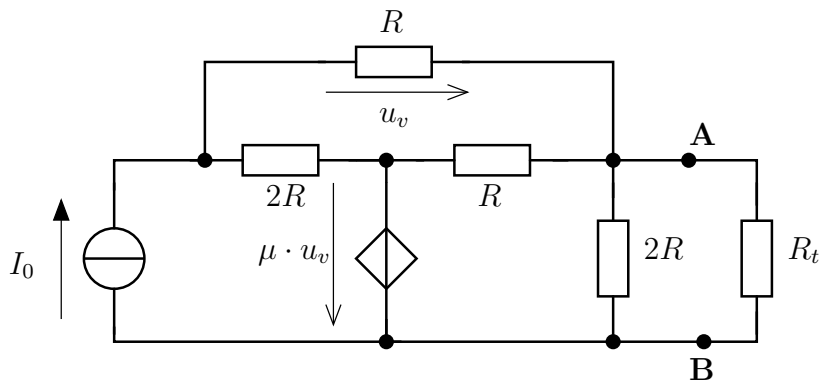
Határozzuk meg az $R_t = 100\Omega$ terhelő ellenállás feszültségét és teljesítményét, illetve a rajta kivehető maximális teljesítményt! ($R_1 = 50\Omega$, $R_2 = 75\Omega$, $R_3 = 60\Omega$, $U_0 = 15\text{ V}$, $r = 30\Omega$).



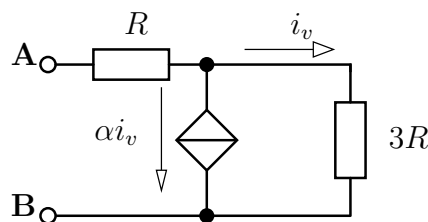
I.308. Számítsuk ki az alábbi, ideális transzformátort tartalmazó kétpólus bemeneti ellenállását!



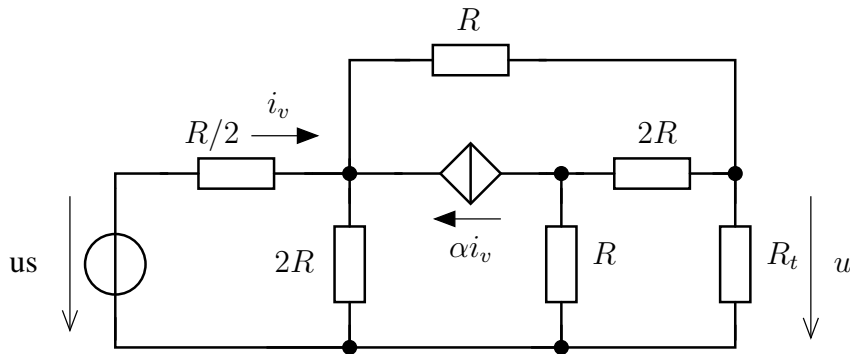
I.309. Határozzuk meg az R_t terhelő ellenálláson maximálisan disszipálható teljesítményt! ($R = 5k\Omega$, $\mu = 0,9$, $I_0 = 0,8\text{ mA}$)



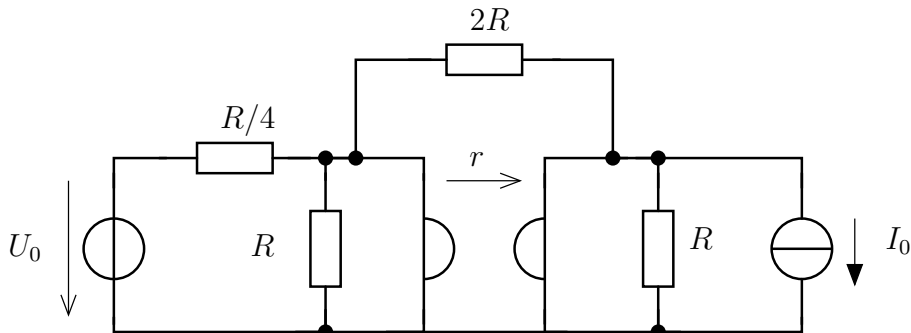
I.310. Számítsuk ki az alábbi, áramvezérelt áramforrást tartalmazó kétpólus bemeneti ellenállását!



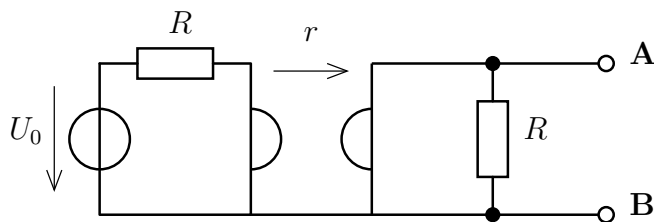
I.311. Határozzuk meg az R_t terhelő ellenálláson maximálisan disszipálható teljesítményt!
 ($R = 20k\Omega$; $\alpha = 0,8$; $U_0 = 3\text{ V}$)



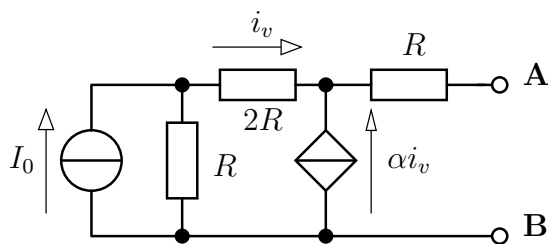
I.312. Határozzuk meg az R_t terhelő ellenálláson maximálisan disszipálható teljesítményt!
 ($R = 5k\Omega$, $r = 2k\Omega$, $U_0 = 10\text{V}$, $I_0 = 0,8\text{ mA}$)



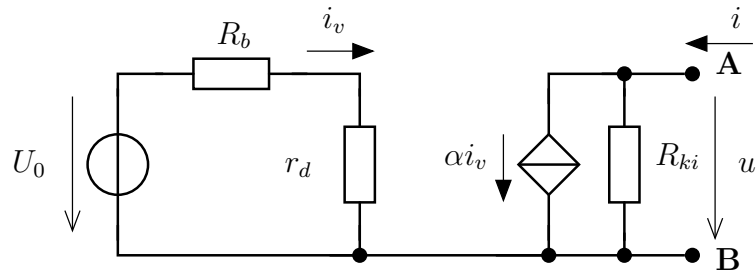
I.313. Határozzuk meg az AB kétpólus Thévenin helyettesítő kapcsolását!
 ($U_0 = 20\text{V}$, $R = 50\Omega$, $r = 30\Omega$)



I.314. Adjuk meg az AB kétpólus Norton-ekvivalensét! ($I_0 = 40\text{ mA}$, $R = 2k\Omega$, $\alpha = 0,8$)

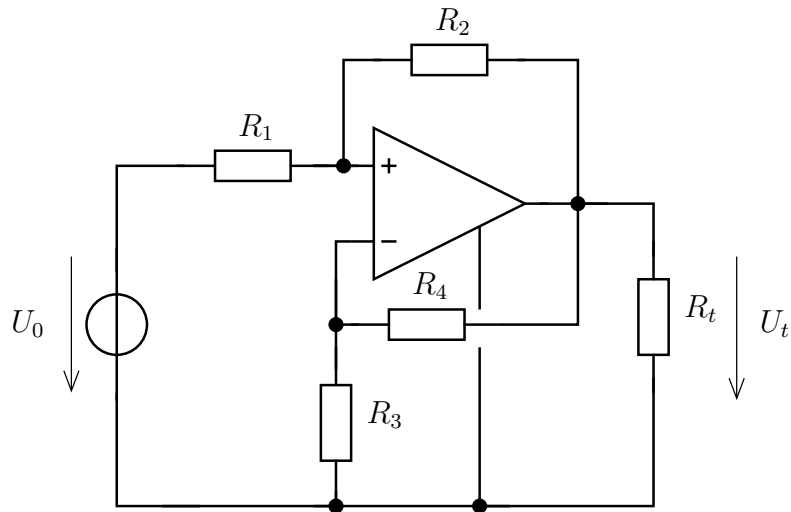


I.315. Adjuk meg az AB kétpólus Norton illetve Thevenin helyettesítő képét! ()



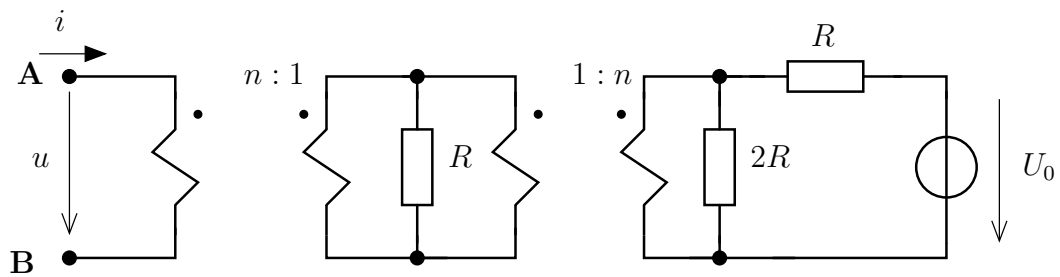
I.316. Számítsuk ki R_t áramát!

$$R_1 = 10k\Omega; R_2 = 30k\Omega; R_3 = 2k\Omega; R_4 = 3k\Omega; R_t = 2k\Omega; U_0 = 9V$$



1.4.4. Nehezebb feladatok

I.317. Az alábbi hálózat két ideális transzformátort tartalmaz. Határozzuk meg az AB kétpólus helyettesítő kapcsolását!



1.5. Kétkapu karakterisztikák meghatározása

1.5.1. Elméleti áttekintés

A kétkapuk olyan négy pólusok, amelyeknél két-két pólus összerendelt. Ami az adott kapu egyik pólusán befolyik áram, ugyanaz az áram folyik ki az adott kapu másik pólusán. A kétkaput karakterisztikája jellemzi, amelyet (lineáris volta miatt) sokszor mátrixos alakban alkalmazunk. A lehetséges hatféle kétkapu karakterisztikát kétfelé osztjuk, a hibrid jellegű karakterisztikákra és a lánc-típusú karakterisztikákra.

Alakilag a függő változók függését írjuk le a független változóktól, vagyis azt vizsgáljuk, hogy a független változók tetszőleges változása hogyan befolyásolja a függő változók értékét. Példaként az alább egy hibrid jellegű kétkapu karakterisztika általános alakja látható. Mellette egy olyan alakot látunk, amelynél kikötöttük, hogy csak lineáris összefüggés lehet a változók között.

$$\left. \begin{array}{l} u_1 = f(i_1, u_2) \\ i_2 = g(i_1, u_2) \end{array} \right\} \quad \text{illetve} \quad \left. \begin{array}{l} u_1 = 0,4i_1 - 0,9u_2 \\ i_2 = 1,1i_1 + 0,9u_2 \end{array} \right\}$$

Hibrid-típusú karakterisztikák

A hibrid-típusú karakterisztikák esetén a függő és a független változónál az egyik változó (az első) a primer oldali változók közül kerül ki, míg a másik (a második) változó a szekunder oldali változók közül kerül ki. A szekunder áram iránya a kétkapu felé mutat. A négy ilyen típusú karakterisztika az impedancia-karakterisztika (\mathbf{R} , függő változók a feszültségek), admittancia-karakterisztika (\mathbf{G} , függő változók az áramok), hibrid-karakterisztika (\mathbf{H} , függő változók u_1, i_2) és az inverz-hibrid karakterisztika (\mathbf{K} , i_1, u_2).

$$\mathbf{R} : \left. \begin{array}{l} u_1 = R_{11} \cdot i_1 + R_{12} \cdot i_2 \\ u_2 = R_{21} \cdot i_1 + R_{22} \cdot i_2 \end{array} \right\} \Leftrightarrow \begin{pmatrix} u_1 \\ u_2 \end{pmatrix} = \mathbf{R} \cdot \begin{pmatrix} i_1 \\ i_2 \end{pmatrix} \Leftrightarrow \begin{pmatrix} u_1 \\ u_2 \end{pmatrix} = \begin{pmatrix} R_{11} & R_{12} \\ R_{21} & R_{22} \end{pmatrix} \cdot \begin{pmatrix} i_1 \\ i_2 \end{pmatrix}$$

$$\mathbf{G} : \left. \begin{array}{l} i_1 = G_{11} \cdot u_1 + G_{12} \cdot u_2 \\ i_2 = G_{21} \cdot u_1 + G_{22} \cdot u_2 \end{array} \right\} \Leftrightarrow \begin{pmatrix} i_1 \\ i_2 \end{pmatrix} = \mathbf{G} \cdot \begin{pmatrix} u_1 \\ u_2 \end{pmatrix} \Leftrightarrow \begin{pmatrix} i_1 \\ i_2 \end{pmatrix} = \begin{pmatrix} G_{11} & G_{12} \\ G_{21} & G_{22} \end{pmatrix} \cdot \begin{pmatrix} u_1 \\ u_2 \end{pmatrix}$$

$$\mathbf{H} : \left. \begin{array}{l} u_1 = H_{11} \cdot i_1 + H_{12} \cdot u_2 \\ i_2 = H_{21} \cdot i_1 + H_{22} \cdot u_2 \end{array} \right\} \Leftrightarrow \begin{pmatrix} u_1 \\ i_2 \end{pmatrix} = \mathbf{H} \cdot \begin{pmatrix} i_1 \\ u_2 \end{pmatrix} \Leftrightarrow \begin{pmatrix} u_1 \\ i_2 \end{pmatrix} = \begin{pmatrix} H_{11} & H_{12} \\ H_{21} & H_{22} \end{pmatrix} \cdot \begin{pmatrix} i_1 \\ u_2 \end{pmatrix}$$

$$\mathbf{K} : \left. \begin{array}{l} i_1 = K_{11} \cdot u_1 + K_{12} \cdot i_2 \\ u_2 = K_{21} \cdot u_1 + K_{22} \cdot i_2 \end{array} \right\} \Leftrightarrow \begin{pmatrix} i_1 \\ u_2 \end{pmatrix} = \mathbf{K} \cdot \begin{pmatrix} u_1 \\ i_2 \end{pmatrix} \Leftrightarrow \begin{pmatrix} i_1 \\ u_2 \end{pmatrix} = \begin{pmatrix} K_{11} & K_{12} \\ K_{21} & K_{22} \end{pmatrix} \cdot \begin{pmatrix} u_1 \\ i_2 \end{pmatrix}$$

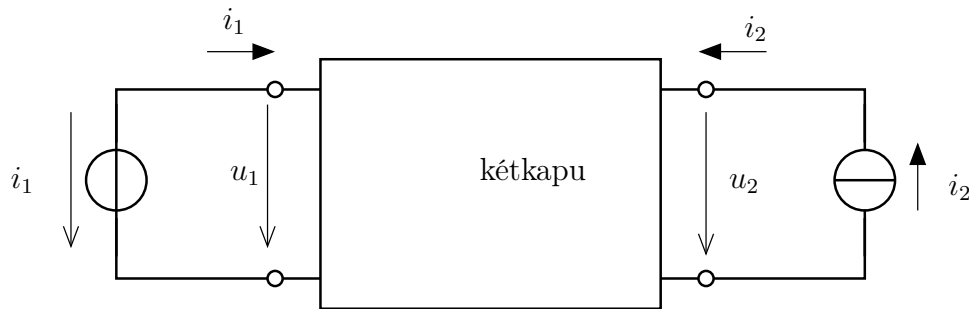
A hálózat ismeretében az egyes paraméterek kiszámíthatóak egyesével. Pl. a hibrid karakterisztika esetében

$$H_{11} = \left. \frac{u_1}{i_1} \right|_{u_2=0}$$

A szekunder oldalt rövidzárral zárjuk le, míg a primer oldalra áramforrást kapcsolunk (i_1 referenciáirányának megfelelően) és a primer oldali feszültséget mérjük. Másik példa az inverzhibrid karakterisztika esetében

$$K_{21} = \left. \frac{u_2}{u_1} \right|_{i_2=0}$$

a primer oldalt zárjuk le feszültségforrással, míg a szekunder oldalon szakadás a lezárás, majd a szekunder oldali feszültséget mérjük.



A paraméterek egyszerre is számíthatóak, ha a két kapura megfelelő áramforrás/feszültségforrás kapcsolódik a független változóknak megfelelően. Például az admittanciakarakterisztika esetében a független változók a kapufeszültségek, ezért mindkét kaput feszültségforrással zárjuk le (u_1 és u_2 forrásfeszültség), és a kapuk áramát mérjük (számítjuk ki).

Lánc-típusú karakterisztikák

A lánc-típusú karakterisztikák előnye, hogy könnyen számítható, ha több ilyen kétkapu van láncba kapcsolva. Ezért ezeknél a kétkapuknál a szekunder oldali áram referenciáiránya a kétkapu felől mutat kifelé. Ezáltal a következő, vele sorba kapcsolt kétkapu primer oldali áramának irányával megegyezik.

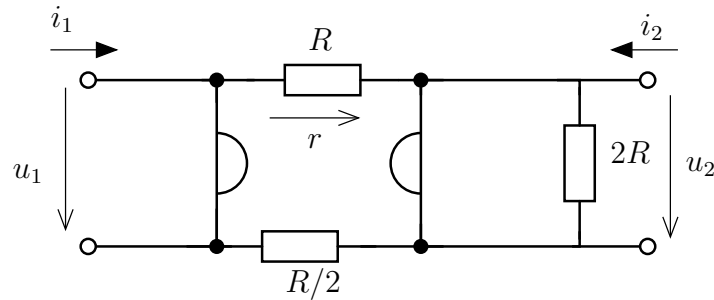
Ezeknél a karakterisztikáknál a függő változó csak az egyik kapu változójából áll.

$$\mathbf{A} : \left. \begin{array}{l} u_1 = A_{11} \cdot u_2 + A_{12} \cdot i_2 \\ i_1 = A_{21} \cdot u_2 + A_{22} \cdot i_2 \end{array} \right\} \Leftrightarrow \begin{pmatrix} u_1 \\ i_1 \end{pmatrix} = \mathbf{A} \cdot \begin{pmatrix} u_2 \\ i_2 \end{pmatrix} \Leftrightarrow \begin{pmatrix} u_1 \\ i_1 \end{pmatrix} = \begin{pmatrix} A_{11} & A_{12} \\ A_{21} & A_{22} \end{pmatrix} \cdot \begin{pmatrix} u_2 \\ i_2 \end{pmatrix}$$

$$\mathbf{B} : \left. \begin{array}{l} u_2 = B_{11} \cdot u_1 + B_{12} \cdot i_1 \\ i_2 = B_{21} \cdot u_1 + B_{22} \cdot i_1 \end{array} \right\} \Leftrightarrow \begin{pmatrix} u_2 \\ i_2 \end{pmatrix} = \mathbf{B} \cdot \begin{pmatrix} u_1 \\ i_1 \end{pmatrix} \Leftrightarrow \begin{pmatrix} u_2 \\ i_2 \end{pmatrix} = \begin{pmatrix} B_{11} & B_{12} \\ B_{21} & B_{22} \end{pmatrix} \cdot \begin{pmatrix} u_1 \\ i_1 \end{pmatrix}$$

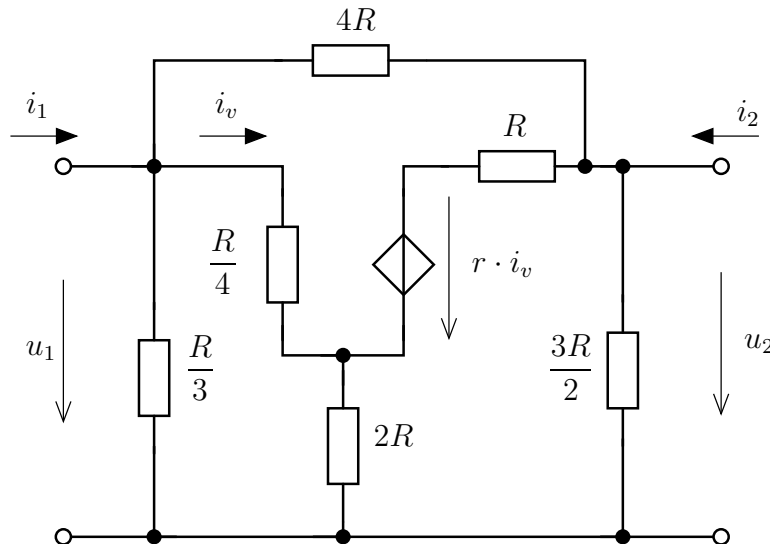
1.5.2. Kidolgozott feladatok

I.400. Adjuk meg az alábbi hálózat által reprezentált kétkapu inverz-hibrid (K) karakterisztikáját!



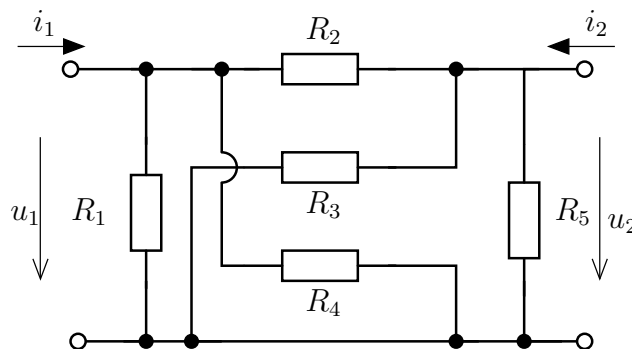
I.401. Az $1 : n$ áttételű ideális transzformátor kimenetére párhuzamosan kötünk R ellenállást. Határozzuk meg az így adódó kétkapu hibrid karakterisztikáját!

I.402. Határozzuk meg az alábbi kétkapu (H) hibrid-karakterisztikáját! ($R = 2,5k\Omega$, $r = 2R$)



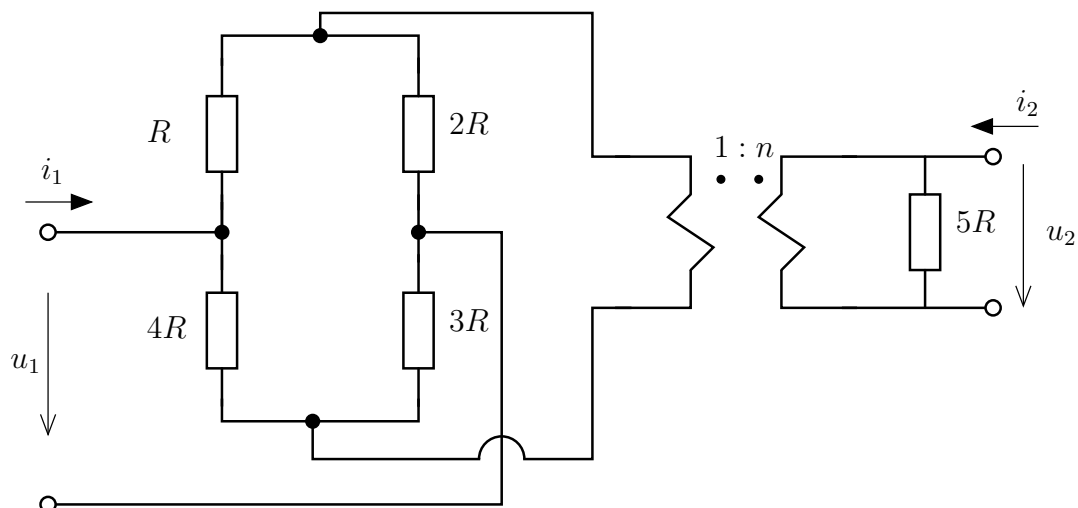
I.403. X-tag

Számítsuk ki az alábbi hálózat (X-tag) kétkapu A vagy lánc-karakterisztikáját!



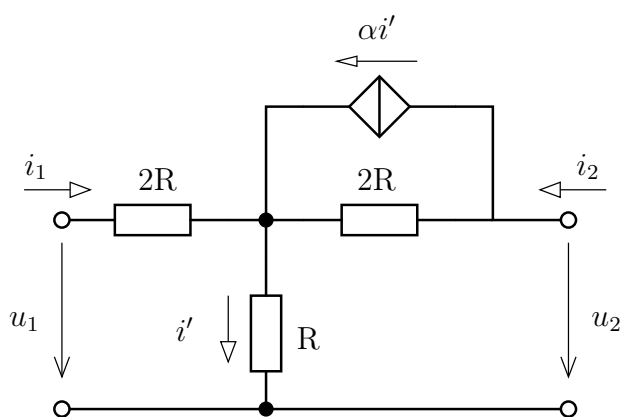
I.404. Hídjellegű kapcsolás

Adjuk meg valamely karakterisztikát! Adjuk meg a helyettesítő T-tag illetve II-tag paramétereit! Milyen feltétel esetén lesz szimmetrikus a kétkapu?



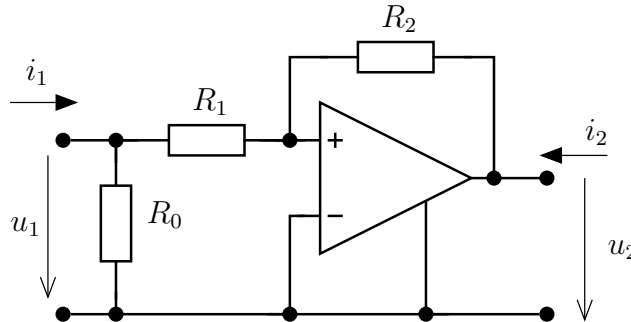
I.405. Kétkapu lánckarakterisztikájával adott. Határozzuk meg, mely hibrid típusú karakterisztikák nem értelmezett ezen kétkapu esetében!

I.406. Adja meg az alábbi kétkapu impedancia karakterisztikáját! ($R=20\text{k}\Omega$, $\alpha = 0,7$)



1.5.3. Otthoni kidolgozásra ajánlott feladatok

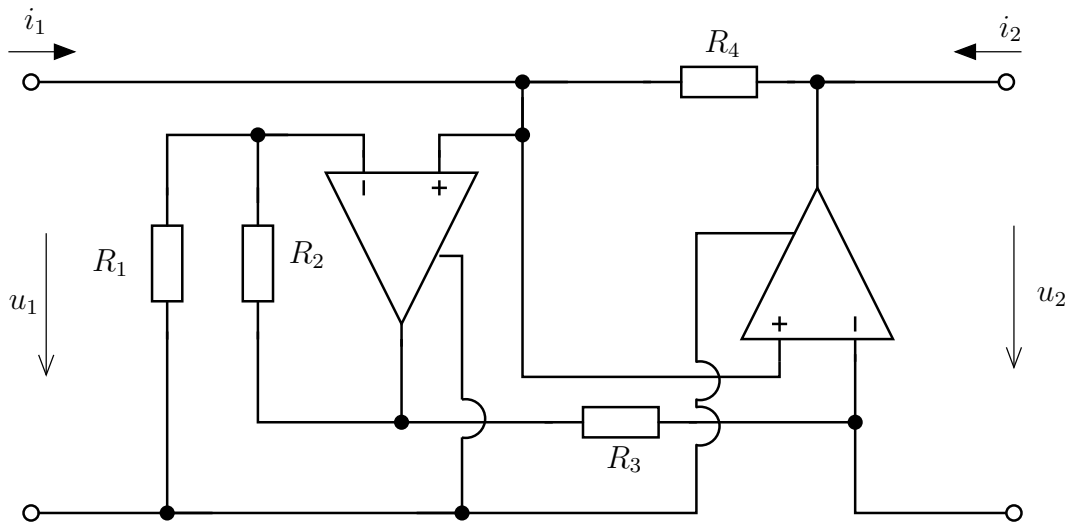
I.407. Adjuk meg valamely karakterisztikát! Adjuk meg karakterisztikák nem értelmezettek!



I.408.

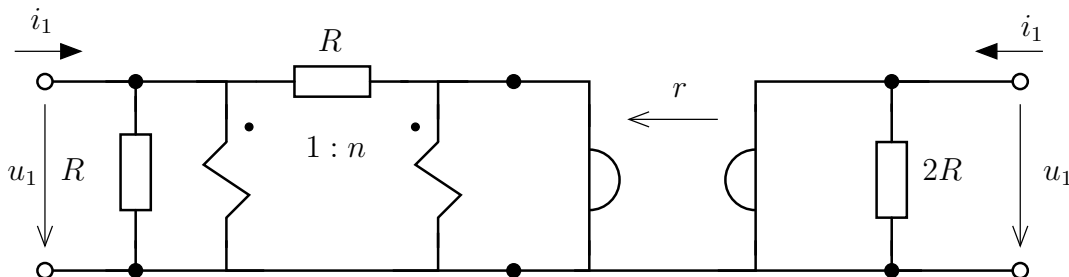
Határozzuk meg az alábbi hálózat által adott kétkapu valamely kétkapu-karakterisztikáját (pl. impedancia-karakterisztika)! Milyen megkötések vonatkoznak a kétkapura? Mit realizál a kétkapu, ha

$$R_1 \cdot R_3 = R_2 \cdot R_4$$



I.409. IT-girátor

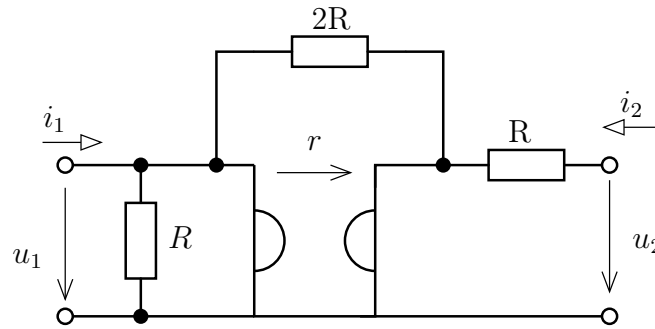
Határozzuk meg a kétkapu impedancia karakterisztikáját! ($R = 2k\Omega$, $r = 1k\Omega$, $n = 5$)



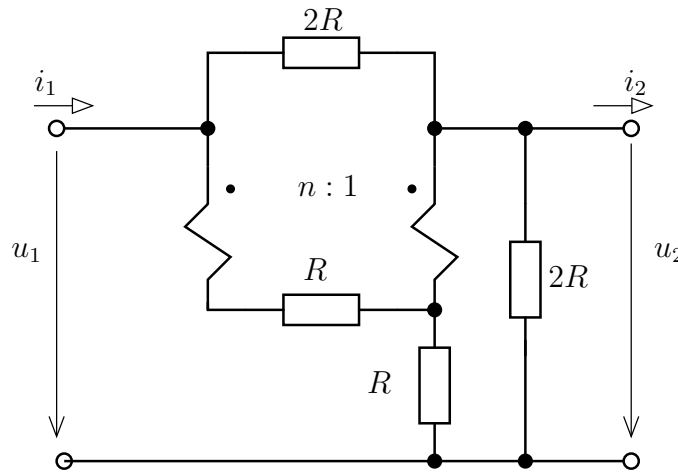
I.410. IT-girátor másképpen

Milyen kétkaput eredményez az $1 : n$ áttételű IT és r girációs rezisztenciájú girátor lánc-kapcsolása, ha m IT-girátor vagy ha girátor-IT a kapcsolás sorrendje?

I.411. Határozza meg a kétkapu admittancia (G) és inverz hibrid (K) karakterisztikáját! ($r = 2k\Omega$, $R = 5k\Omega$)



I.412. Számítsa ki a lánc karakterisztikát (A) és az inverz hibrid karakterisztikát (K) az alábbi kétpólus esetében! ($R = 10 \text{ k}\Omega$, $n = 3$)

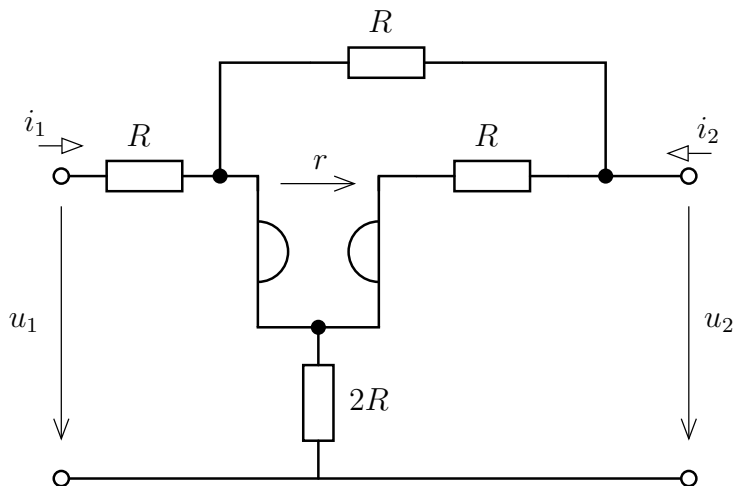


I.413.

Határozzuk meg, hogyan lehet az impedancia karakterisztikájával adott kétkapu hibrid (H) és inverz hibrid (K) karakterisztikáját meghatározni! Milyen esetben nem létezik H illetve K karakterisztika az R paraméterekkel meghatározva?

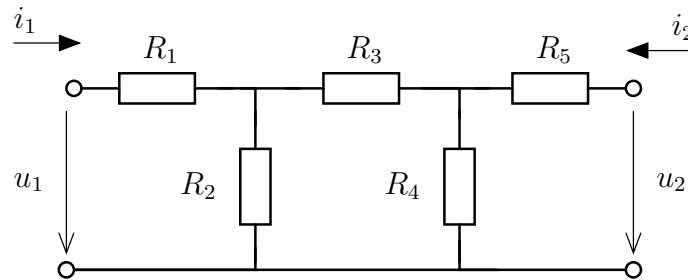
I.414.

Számítsa ki az alábbi hálózat által reprezentált kétkapu impedancia (R) karakterisztikáját és inverz lánc karakterisztikáját (B)! ($R = 5 \text{ k}\Omega$, $r = 2 \text{ k}\Omega$)



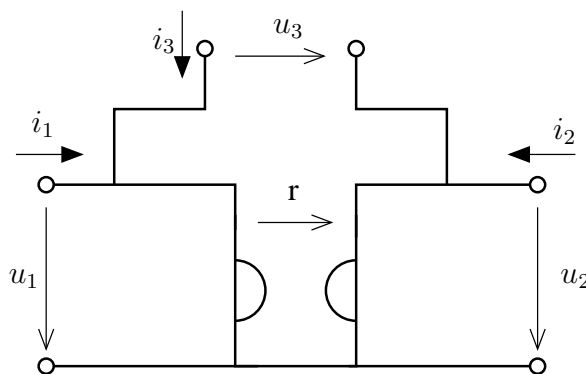
1.5.4. Nehezebb feladatok

I.415. Adjuk meg valamely karakterisztikát! Legyen $G_1 = G_2 = G$ és $G_3 = G_4 = -2G$! Mely karakterisztikák értelmezettek és melyek nem? Milyen komponenssel egyenértékű a kapcsolás?



I.416. Háromkapu - girátor

Határozzuk meg a háromkapu impedanciakarakterisztikáját!

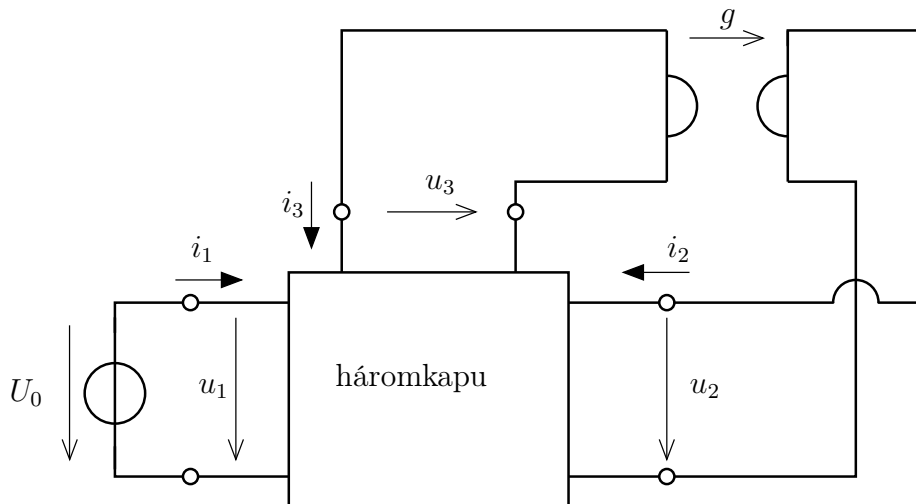


I.417.

Adott az U_0 forrásfeszültség és a g girációs-konduktancia, valamint a háromkapu hibrid karakterisztikája (lásd alább).

$$\left. \begin{aligned} i_1 &= -Gu_2 + i_3 \\ i_2 &= Gu_1 + i_3 \\ u_3 &= u_1 + u_2 \end{aligned} \right\} \begin{pmatrix} i_1 \\ i_2 \\ u_3 \end{pmatrix} = \begin{pmatrix} 0 & -G & 1 \\ G & 0 & 1 \\ 1 & 1 & 0 \end{pmatrix} \cdot \begin{pmatrix} u_1 \\ u_2 \\ i_3 \end{pmatrix}$$

Számítsuk ki u_2 , u_3 feszültségeket, valamint a feszültségforrásra kapcsolódó kétpólus eredő rezisztenciáját!

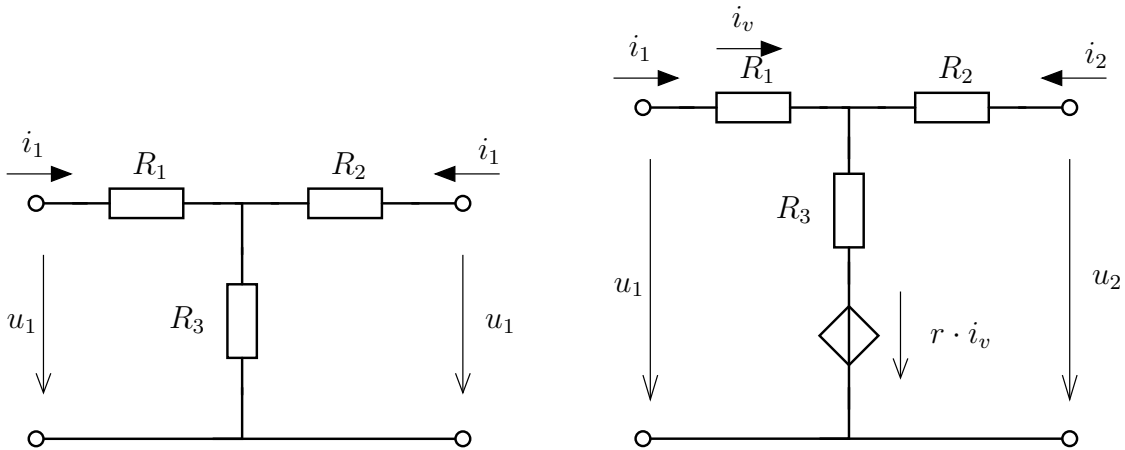


1.6. Lezárt kétkapuk - helyettesítő kapcsolások és alkalmazások

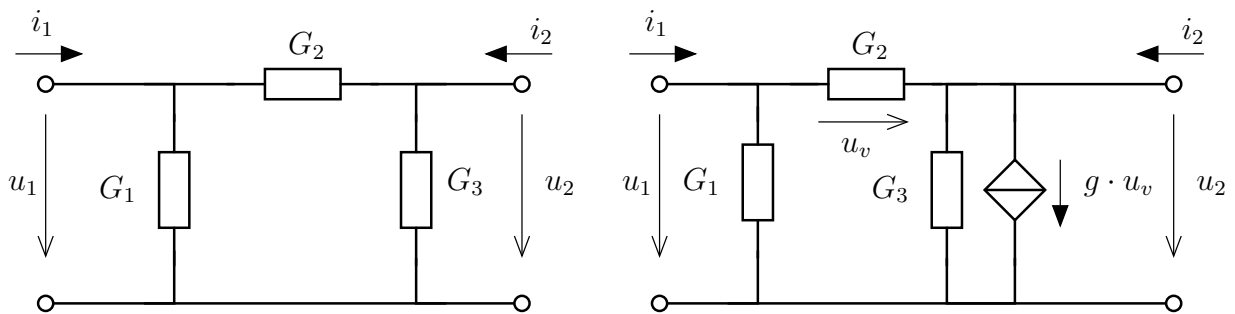
1.6.1. Elméleti áttekintés

Helyettesítő kapcsolások

Alapvetően létezik egyszerű és hibrid helyettesítő kapcsolás. Ezenkívül a topológia alapján is feloszthatjuk őket. Létezik T-tag, II-tag illetve X-tag, ezek a legismertebb és legáltalánosabban elfogadottabb fajták.

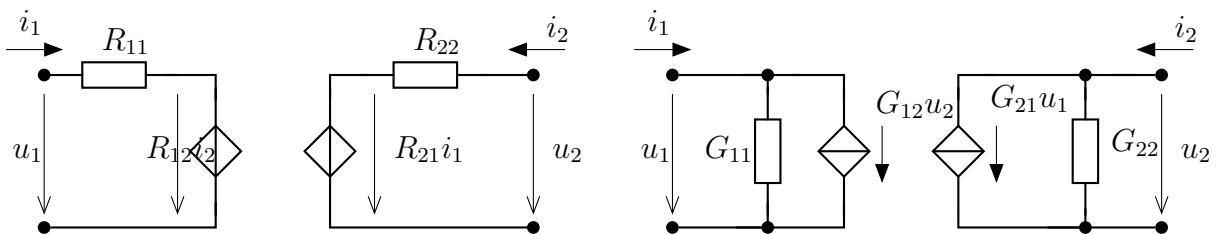


T-tag és hibrid T-tag



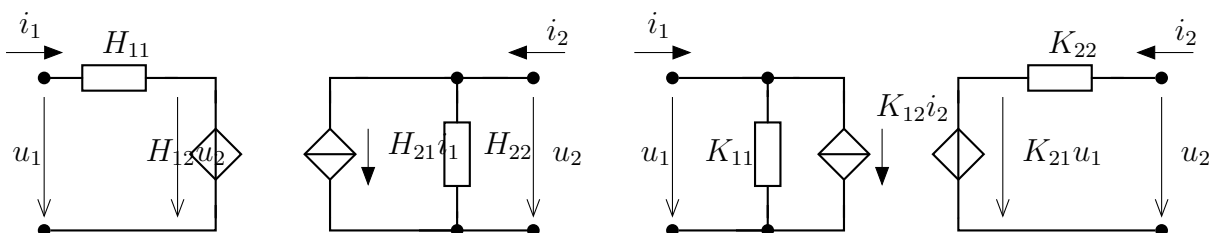
II-tag és hibrid II-tag

Természetes helyettesítő képek



R-karakterisztika

G-karakterisztika



H-karakterisztika

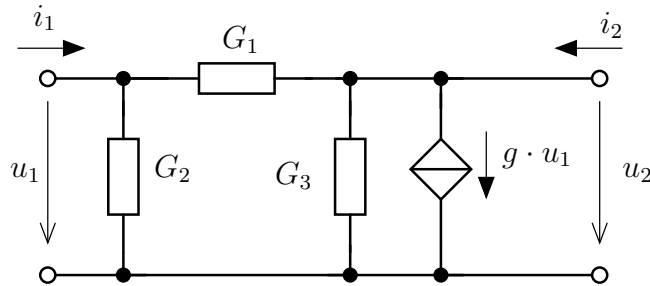
K-karakterisztika

Kétkapuk lezárása

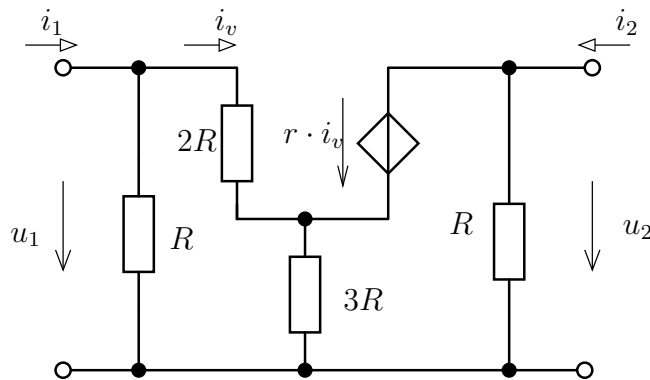
Tekintsük azt az kétkapuk mindkét kapuját egy-egy kétpólussal zárjuk le.

1.6.2. Kidolgozott feladatok

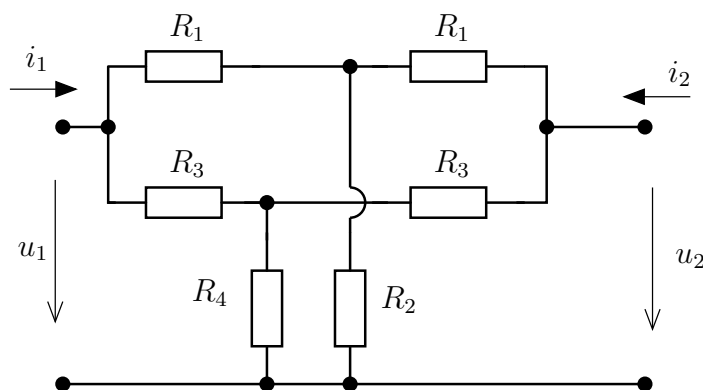
I.500. Tekintsük az alábbi hálózatot! Adjuk meg a Π -tag elemeinek értéke és a G karakterisztika elemeinek értéke közötti összefüggést! Milyen megkötéseket ad számunkra ez a Π -tag?



I.501. Határozzuk meg az alábbi kétkapu impedancia karakterisztikáját! Adjuk meg a kétkapu természetes helyettesítő kapcsolását! ($R = 3k\Omega$; $r = 2k\Omega$)

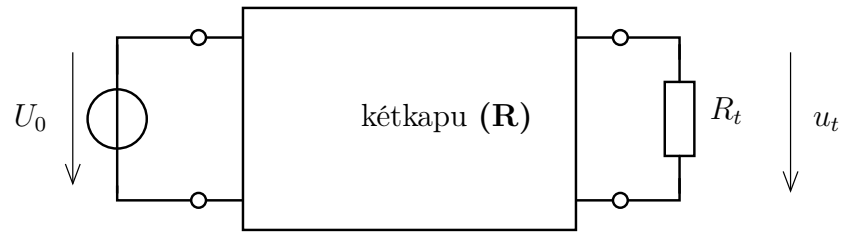


I.502. Határozzuk meg az ábrán látható szimmetrikus kettős T-tag helyettesítő Π -tagjának paramétereit!



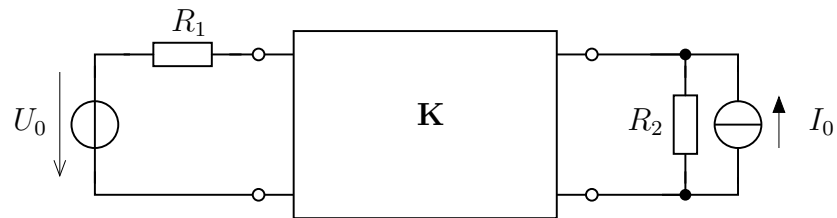
I.503. Impedancia karakterisztikájával adott kétkaput az alábbi módon zárunk le. Határozzuk meg az $R_t = 4k\Omega$ terhelő ellenálláson fellépő feszültséget és az ezen ellenálláson disszipálódó teljesítményt! ($U_0 = 10V$)

$$\mathbf{R} = \begin{pmatrix} 2k\Omega & 0 \\ 0,8k\Omega & 4k\Omega \end{pmatrix}$$

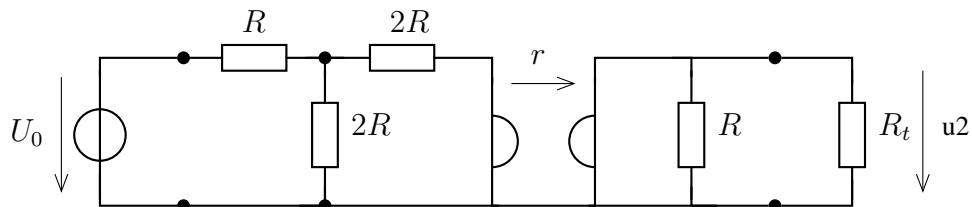


I.504. Inverz hibrid karakterisztikájával adott az alábbi kétkapu. A kétkapu primer kapuját lezáró kétpólust Thévenin-kapcsolásával helyettesítjük. A kétkapu szekunder kapuját lezáró kétpólust Norton-ekvivalensével helyettesítjük. Határozzuk meg a kétkapu feszültségeit és áramait! ($U_0 = 12V$, $R_1 = 1\Omega$, $I_0 = 1A$, $R_2 = 0,9\Omega$)

$$\mathbf{K} = \begin{pmatrix} 0,5S & 1,1 \\ 0 & 2,5\Omega \end{pmatrix}$$

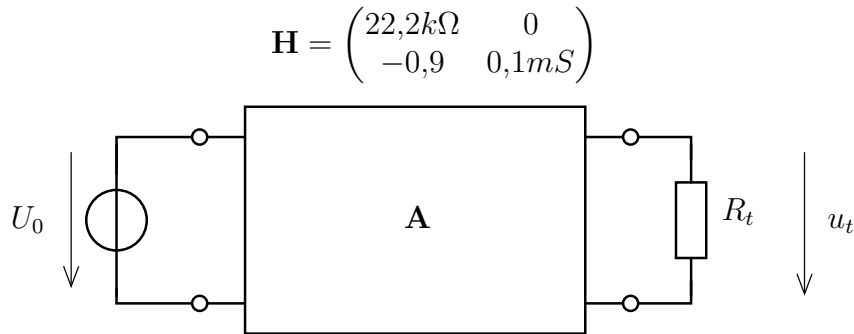


I.505. Határozzuk meg az alábbi hálózatban az $R_t = 3k\Omega$ terhelő ellenállás feszültségét, ha a hálózatra mint egy mindkét oldalán lezárt kétkapura tekintünk! Vizsgáljuk meg a feladatot, mintha sorba kapcsolt kétkapukat zárnánk le! ($U_0 = 10V$, $R = 2k\Omega$, $r = 1,5k\Omega$)

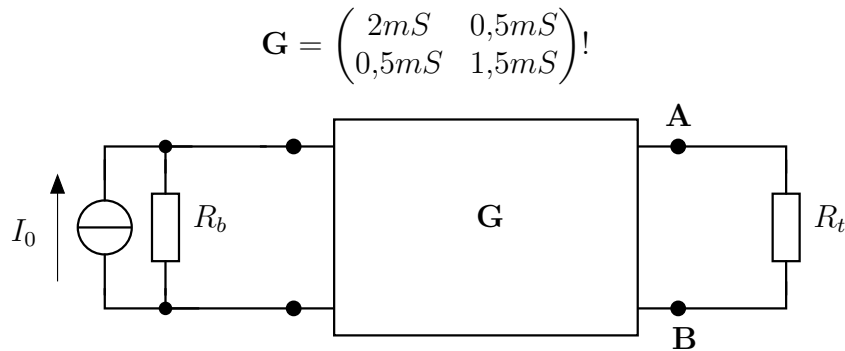


1.6.3. Feladatok otthoni gyakorlásra

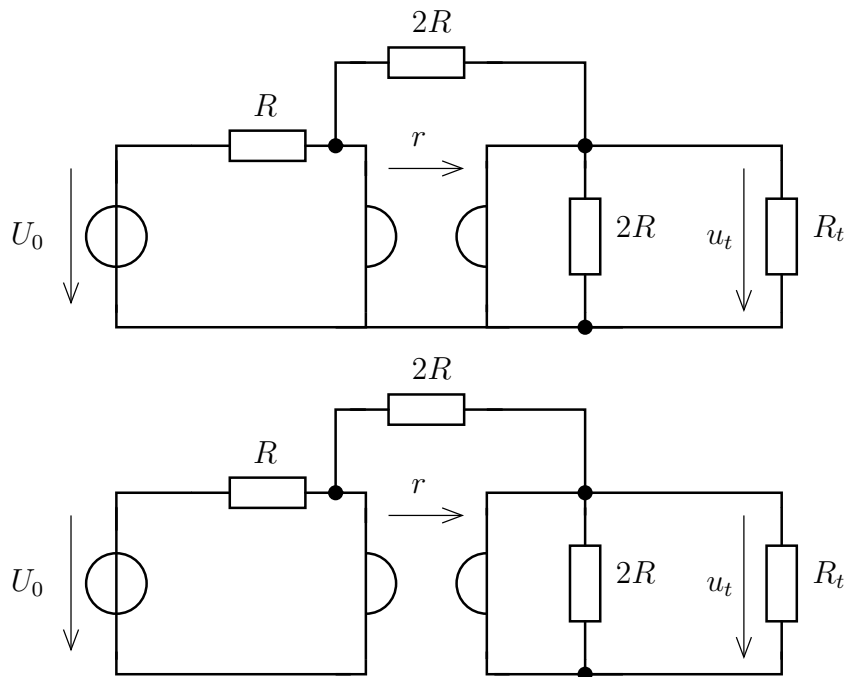
I.506. Az alábbi kétkapuk hibrid karakterisztikájával adott. Határozzuk meg az R_t -n kivehető maximális teljesítményt! ($U_0 = 3V$)



I.507. Admittancia karakterisztikájával meghatározott kétkaput az alábbi módon zártunk. Határozzuk meg az R_t terhelő ellenállás maximális teljesítményét, ha $I_0 = 2mA$, $R = 4k\Omega$ és



I.508. Határozzuk meg az alábbi két, nagyon hasonló hálózat esetében a terhelő ellenállás feszültségét! Hasonlítsuk össze a kapott eredményeket! ($U_0 = 15V$, $R = 2k\Omega$, $r = R/2$)



I.509.

1.6.4. Nehezebb feladatok

I.510.

I.511.

I.512.

2. fejezet

Egyenáramú hálózatok - Megoldások

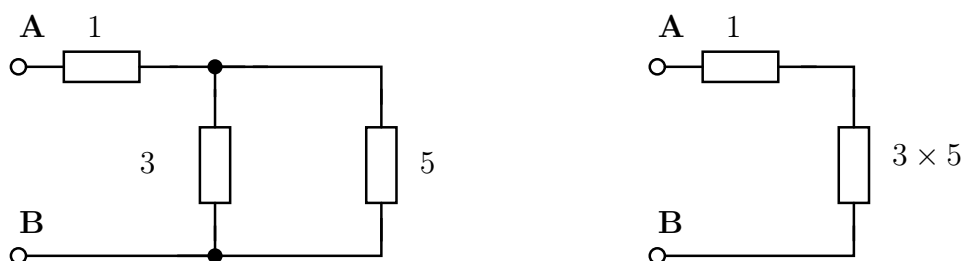
2.1. Felvezetés

2.1.1. Kidolgozott feladatok

I.1 Dolgozzunk $k\Omega$ mértékegység használatával! Ekkor hátulról előre haladva :

$$2 + 3 = 5; \quad 3 \times 5 = \frac{3 \cdot 5}{3 + 5} = \frac{15}{8}$$

$$R_{AB} = 1 + \frac{15}{8} = \frac{23}{8} \simeq 2,875k\Omega$$

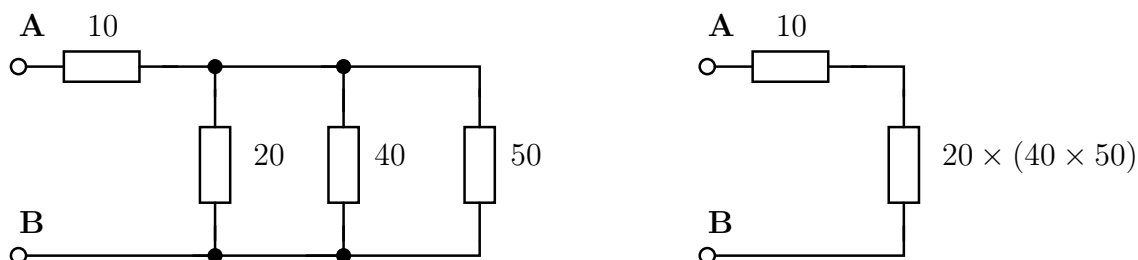


I.2 Ω mértékegységet alkalmazunk és jobbról balra haladunk

$$25 + 30 = 50 \quad 40 \times 55 = \frac{2200}{95} \simeq 23,158\Omega$$

$$20 \times (40 \times 55) = 20 \times \frac{2200}{95} = \frac{20 \cdot 2200/95}{20 + 2200/95} = \frac{4400}{410} \simeq 10,731\Omega$$

$$R_{AB} = 10 + \frac{440}{41} = \frac{850}{41} \simeq 20,732\Omega$$

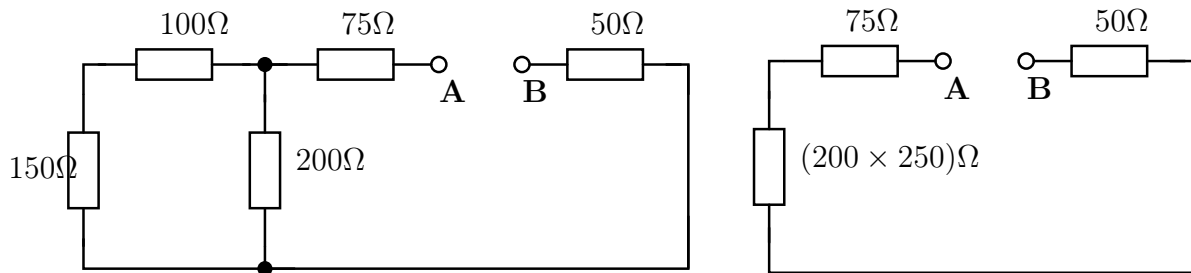


I.3 A jobb oldali részen a szakadás miatt $200\ \Omega$ -os kiesik, majd a rövidzár miatt $80\ \Omega$ is rövidre zárva.

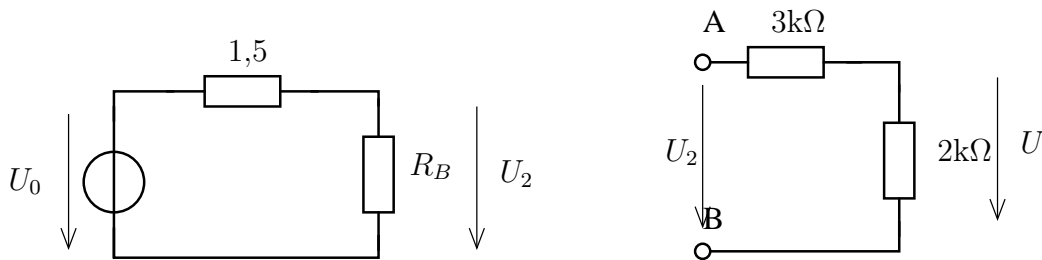
$$75 + 200 \times (100 + 150) + 50$$

$$200 \times 250 = \frac{5000}{45} \simeq 111,1$$

$$R_{AB} = 50 + 70 + 111,1 = 236,11\ \Omega$$



I.4 Kétszeres feszültségosztással oldhatjuk meg a feladatot.



Először a $2\text{k}\Omega$ -os ellenállás feszültségét (U_2) számítjuk, majd az ezen feszültséget tovább osztó $3\text{k}\Omega$ és $2\text{k}\Omega$ osztását vesszük figyelembe.

$$R_B = 2 \times (3 + 2) = 2 \times 5 = \frac{10}{7}\text{k}\Omega$$

$$U_2 = U_0 \cdot \frac{R_B}{R_B + 1,5} = 4,878\text{V}$$

$$U = U_2 \cdot \frac{2}{2 + 3} = 1,9512\text{V}$$

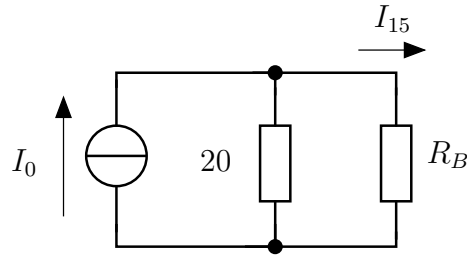
Az I áramot a teljes hálózat eredő ellenállása segítségével ($R_E = 1,5 + R_B = 1,928\text{k}\Omega$) számítjuk.

$$I = \frac{U_0}{R_E} = 3,414\text{mA}$$

A forrás teljesítményéhez szükséges az áramát ismerni, amely $I_{U_0} = -I$ által adódik

$$I_{U_0} = -I = -3,414\text{mA}; \quad P_{U_0} = U_0 \cdot I_{U_0} = -34,14\text{mW}$$

I.5 Dolgozzunk V, mA, kΩ mértékegységrendszerben! Jelölje I_{15} a $15\ \Omega$ -os ellenállás áramát!



$$R_B = 15 + (10 \times 15) = 15 + \frac{15 \cdot 10}{15 + 10} = 15 + 6 = 21$$

$$I_{15} = \frac{R_B \times 20}{R_B} \cdot I_0 = \frac{21 \times 20}{21} \cdot 0,1 = 0,0487 \text{mA}$$

$$U = (21 \times 20) \cdot 0,1 = 1,0244 \text{V}$$

$$I = I_{15} \cdot \frac{15 \times 10}{10} = \frac{3}{5} \cdot I_{15} = 0,02922 \text{mA}$$

A forrás feszültsége $U_{I_0} = -U = -1,0244 \text{ V}$. A forrás teljesítménye $P_{I_0} = 0,1024 \text{ mW}$.

2.1.2. Otthoni feladatok

I.6

$$R_{AB} = 5 \times 10 \times 5 = 2\Omega$$

I.7

$$R_{AB} = 5 + (10 \times 10) + 5 = 15 \text{k}\Omega$$

I.8

$$R_{AB} = R + 2R + 2R + R = 6R; R_{AB} = 12 \text{k}\Omega$$

I.9

$$R_{AB} = (R_1 \times R_3) + R_2 = 6,911 \text{M}\Omega$$

I.10

$$R_{AB} = (R_1 + R_2) \times (R_4 + (R_5 \times R_6)) + R_3 = 40 \times (10 + (25 \times 40)) + 40 = 55,53 \text{k}\Omega$$

I.11

$$R_{AB} = (R_1 + R_2) \times (R_3 \times R_4) = (17 + 25) \times 23 \times 24 = 9,1781 \Omega$$

I.12

$$R_{AB} = R \times ((R \times 3R) + 3R) = R \times \frac{15R}{4} = \frac{15R}{19} \simeq 0,7895 \cdot R$$

I.13 Célszerűen átrajzolva a hálózatot adódik

$$R_{AB} = 5 + (10 \times 10) + (20 \times 10) + 15 = \frac{95}{3} \simeq 31,66 \text{k}\Omega$$

I.14

$$U_{40} = \frac{40 \times 70}{50 + 40 \times 70} \cdot 10 \simeq 3,374 \text{V}$$

$$I_{70} = \frac{U_{40}}{70} = 0,0482 \text{A} = 48,2 \text{mA}$$

I.15

$$U_3 = \frac{3}{2+3} \cdot \frac{2 \times (2+3)}{5+2 \times (2+3)} \cdot 5 = 0,666V$$

$$I_5 = \frac{5}{5+2 \times (2+3)} = 0,7778mA$$

I.16

$$U_1 = \frac{2}{2+5}U_0 \quad \rightarrow \quad U_0 = \frac{7U_1}{2} = 42V$$

$$I = \frac{U_0}{2+4} = 7A$$

I.17

$$R_E = R_3 \times (R_2 + (R_1 \times R_4)) = 5,3846k\Omega$$

$$I_2 = \frac{R_E}{R_2 + (R_1 \times R_4)} \cdot I_s = 9,2308mA$$

$$U_3 = I_s \cdot R_E = 107,69V$$

I.18

$$I = I_s \cdot \frac{10 \times (15+7)}{10} = 68,75mA$$

$$U = \frac{7}{7+15} \cdot 100 \cdot (10 \times (15+7)) = 218,75V$$

I.19

$$U = ((50+70) \times 80 \times 110) \cdot 0,2 = 6,6835V$$

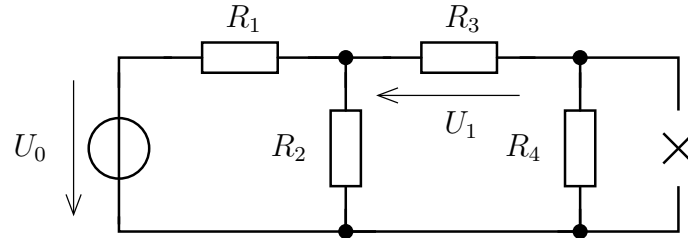
$$I = \frac{U}{110} = 0,0608A = 60,8mA$$

2.1.3. Nehezebb feladatok

2.2. Csomóponti és hurokáramok módszere

2.2.1. Feladatok órai kidolgozásra

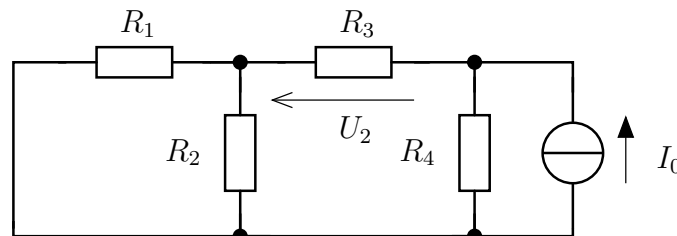
I.100 Vizsgáljuk először a feszültségforrás hatását!



Az áramforrást egy nulla áramú áramforrással, szakadással helyettesítjük. Az alábbi ábrának megfelelően egy kétszeres feszültségosztással megoldható feladatra jutunk. Az így kapott feszültséget jelölje U_1 .

$$U_1 = -U_0 \cdot \frac{R_3}{R_3 + R_4} \cdot \frac{R_2 \times (R_3 + R_4)}{R_1 + R_2 \times (R_3 + R_4)} = (-10V) \cdot \frac{10}{19} \cdot \frac{12 \times (10 + 9)}{10 + 12 \times (10 + 9)} = -2,2305V$$

Az áramforrás hatását vizsgáljuk ezután.



Ekkor a feszültségforrást dezaktivizáljuk, ezért rövidzárral helyettesítjük. Ebben az esetben egy áramosztással jutunk megoldásra.

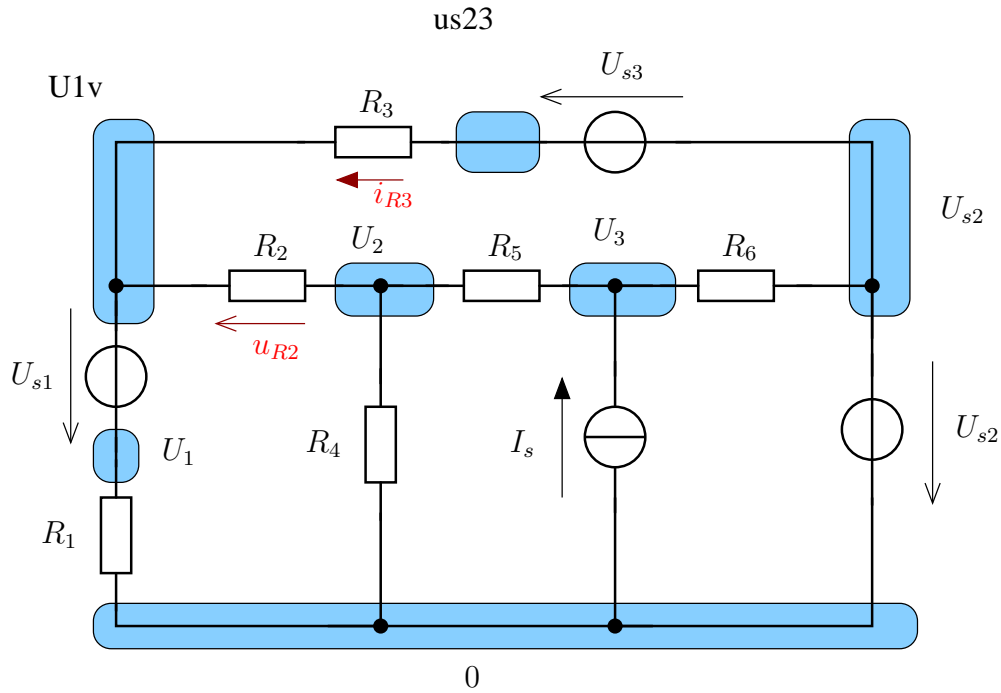
$$U_2 = \frac{R_4 \times (R_3 + R_1 \times R_2)}{R_3 + R_1 \times R_2} \cdot I_0 \cdot R_3 = 4,4144V$$

Az ellenállás teljes feszültsége a két esetben kapott feszültség összege.

$$U = U_1 + U_2 = 2,1859 V$$

I.101 Vegyük fel a csomóponti potenciálokat az ábrának megfelelően. A független források hatását már figyelembe vettük és a megfelelő csomópontokra bevezettük. A csomópontok száma 7, amiből 1 potenciálja szabadon válaszott, 3 független feszültségforrás található. Ezért összesen $7 - 1 - 3 = 3$ ismeretlen adódik, amelynek meghatározásához 3 független csomóponti egyenletet kell felírunk.

A U_{s1} feszültségforrásra mint vágatra kell egyenletet felírni, a többi adódik egyértelműen.



$$\left. \begin{aligned} \frac{U_1}{R_1} + \frac{(U_1 + U_{s1}) - U_2}{R_2} + \frac{(U_{s1} + U_1) - (U_{s2} - U_{s3})}{R_3} &= 0 \\ \frac{U_2}{R_4} + \frac{U_2 - (U_1 + U_{s1})}{R_2} + \frac{U_2 - U_3}{R_5} &= 0 \\ -I_s + \frac{U_3 - U_2}{R_5} + \frac{U_3 - U_{s2}}{R_6} &= 0 \end{aligned} \right\}$$

Rendezzük az egyenletrendszert :

$$\left. \begin{aligned} \left(\frac{1}{R_1} + \frac{1}{R_2} + \frac{1}{R_3} \right) U_1 - \frac{1}{R_2} U_2 &= - \left(\frac{1}{R_2} + \frac{1}{R_3} \right) U_{s1} + \frac{1}{R_3} U_{s2} - \frac{1}{R_3} U_{s3} \\ -\frac{1}{R_2} U_1 + \left(\frac{1}{R_2} + \frac{1}{R_4} + \frac{1}{R_5} \right) U_2 - \frac{1}{R_5} U_3 &= \frac{U_{s1}}{R_2} \\ -\frac{1}{R_5} U_2 + \left(\frac{1}{R_5} + \frac{1}{R_6} \right) U_3 &= \frac{U_{s2}}{R_6} + I_s \end{aligned} \right\}$$

Ennek megoldásával

$$U_1 = -10,8108 \text{ V} ; U_2 = 12,9730 \text{ V} ; U_3 = 30,6081 \text{ V}$$

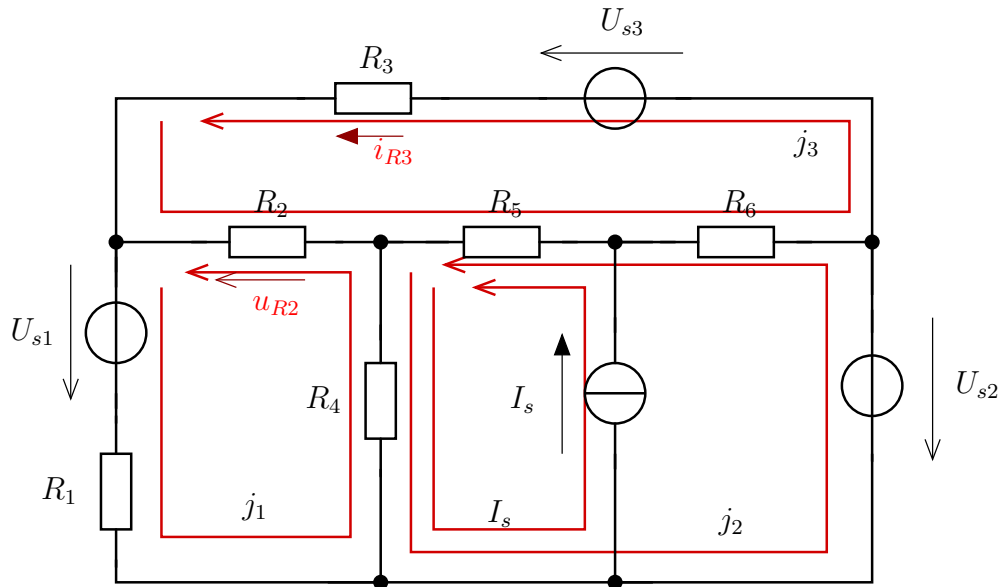
A keresett mennyiségek kifejezése

$$U_{R2} = U_2 - (U_1 + U_{s1}); \quad i_{R3} = \frac{(U_{s2} - U_{s3}) - (U_1 + U_{s1})}{R_3} =$$

$$U_{I_s} = -U_3 = -30,6081 \text{ V}; I_{us1} = \frac{U_1}{R_1}; I_{us3} = \frac{U_{s2} - U_{s3} - (U_1 + U_{s1})}{R_3}$$

$$I_{us2} = -I_{us3} + \frac{U_3 - U_{s2}}{R_6}$$

A hurokáramok módszeréhez vegyünk fel megfelelő hurokrendszer! Egy ilyen hurokrendszer választását mutatja az alábbi ábra. A kétpólusok száma 10, a csomópontok száma 7, Ezért $10 - 7 + 1 = 4$ hurok szükséges.



$$\left. \begin{aligned} U_{s1} + j_1 \cdot R_1 + R_4 \cdot (j_1 - I_s - j_2) + R_2(j_1 - j_3) &= 0 \\ R_4(j_2 + I_s - j_1) - U_{s2} + R_6(j_2 - j_3) + R_5(j_2 + I_s - j_3) &= 0 \\ R_2(j_3 - j_1) + R_5(j_3 - j_5 - j_2) + R_6(j_3 - j_2) + U_{s3} + j_3 R_3 &= 0 \end{aligned} \right\}$$

Rendezés után :

$$\left. \begin{aligned} (R_1 + R_2 + R_4)j_1 - R_4j_2 & & -R_2j_3 &= I_s R_4 - U_{s1} \\ -R_4j_1 + (R_4 + R_5 + R_6)j_2 & & -(R_5 + R_6)j_3 &= -I_s(R_4 + R_5) + U_{s2} \\ -R_2j_1 - (R_5 + R_6)j_2 & & +(R_2 + R_3 + R_5 + R_6)j_3 &= I_s R_5 - U_{s3} \end{aligned} \right\}$$

A hurokáramokra adódik, hogy

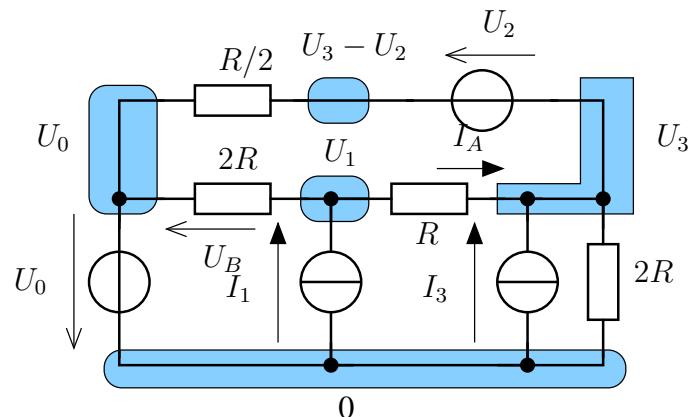
$$j_1 = -1,0811 \text{ mA}; \quad j_2 = -1,7838 \text{ mA}; \quad j_3 = -0,9595 \text{ mA}$$

A keresett mennyiségek :

$$i_{R3} = j_3; \quad U_{R2} = R_2(j_1 - j_3); \quad I_{us1} = j_1; \quad I_{us2} = -j_2; \quad I_{us3} = j_3$$

$$U_{is} + R_5(I_s + j_2 - j_3) + R_4(I_s + j_2 - j_1) = 0 \rightarrow U_{is} = -(R_5(I_s + j_2 - j_3) + R_4(I_s + j_2 - j_1))$$

I.102 Legyenek a csomóponti potenciálok az ábrának megfelelőek. Ismeretlenek U_1 és U_3 .

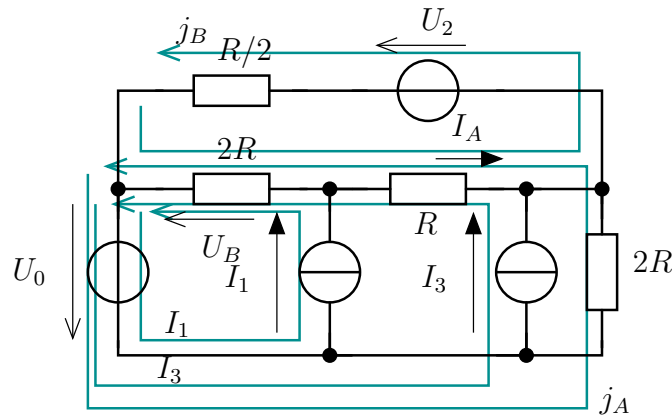


$$\left. \begin{aligned} -I_1 + \frac{U_1 - U_0}{2R} + \frac{U_1 - U_3}{R} &= 0 \\ \frac{U_3 - U_2 - U_0}{R/2} + \frac{U_3 - U_1}{R} + \frac{U_3}{2R} - I_3 &= 0 \end{aligned} \right\} \text{azaz} \left. \begin{aligned} \left(\frac{1}{2R} + \frac{1}{R}\right) U_1 + U_3 \cdot \left(-\frac{1}{R}\right) &= I_1 + \frac{U_0}{2R} \\ -\frac{1}{R} U_1 + \left(\frac{2}{R} + \frac{1}{R} + \frac{1}{2R}\right) U_3 &= \frac{2U_0}{R} + \frac{2U_2}{R} \end{aligned} \right\}$$

Keresett mennyiségek :

$$U_B = U_1 - U_0 \quad I_A = \frac{U_1 - U_3}{R}$$

Megoldás hurokáramokkal :



$$\left. \begin{aligned} U_0 + 2R \cdot j_A + R(j_A - j_B + I_3) + 2R(j_A - j_B + I_1 + I_3) &= 0 \\ (R/2)j_B + 2R(j_B - j_A - I_1 - I_3) + R(j_B - j_A - I_3) + U_2 &= 0 \end{aligned} \right\}$$

Rendezés után

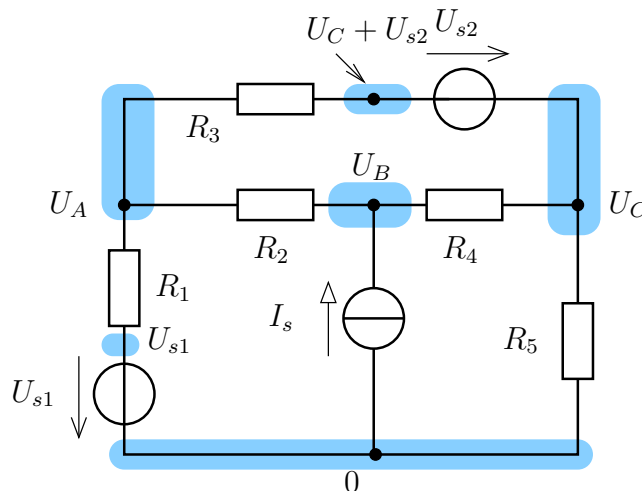
$$\left. \begin{aligned} 5R \cdot j_A - 3R \cdot j_B &= -U_0 - 2RI_1 - 3RI_3 \\ -3Rj_A + \frac{7R}{2}j_B &= -U_2 + 2RI_1 + 3RI_3 \end{aligned} \right\}$$

Keresett mennyiségek :

$$I_A = j_B - j_A - I_3 \quad U_B = 2R \cdot (I_1 + I_3 + j_A - j_B)$$

I.103 Megoldás csomóponti potenciálokkal

A csomóponti potenciálokat az ábrán láthatóan választottuk meg.



A szükséges csomópontokra felírt csomóponti egyenletek

$$\frac{U_A - U_{s1}}{R_1} + \frac{U_A - U_B}{R_2} + \frac{U_A - (U_C + U_{s2})}{R_3} = 0 \quad (2.1)$$

$$-I_s + \frac{U_B - U_A}{R_2} + \frac{U_B - U_C}{R_4} = 0 \quad (2.2)$$

$$\frac{U_C - U_B}{R_4} + \frac{U_C}{R_5} + \frac{U_C + U_{s2} - U_A}{R_3} = 0 \quad (2.3)$$

Rendezett alakban

$$\left. \begin{aligned} \left(\frac{1}{R_1} + \frac{1}{R_2} + \frac{1}{R_3} \right) U_A - \frac{1}{R_2} U_B - \frac{1}{R_3} U_C &= \frac{U_{s1}}{R_1} + \frac{U_{s2}}{R_3} \\ -\frac{1}{R_2} U_A + \left(\frac{1}{R_2} + \frac{1}{R_4} \right) U_B - \frac{1}{R_4} U_C &= I_s \\ -\frac{1}{R_3} U_A - \frac{1}{R_4} U_B + \left(\frac{1}{R_3} + \frac{1}{R_4} + \frac{1}{R_5} \right) U_C &= -\frac{U_{s2}}{R_3} \end{aligned} \right\}$$

Mátrixosan felírva :

$$\begin{pmatrix} \left(\frac{1}{R_1} + \frac{1}{R_2} + \frac{1}{R_3} \right) & -\frac{1}{R_2} & -\frac{1}{R_3} \\ -\frac{1}{R_2} & \left(\frac{1}{R_2} + \frac{1}{R_4} \right) & -\frac{1}{R_4} \\ -\frac{1}{R_3} & -\frac{1}{R_4} & \left(\frac{1}{R_3} + \frac{1}{R_4} + \frac{1}{R_5} \right) \end{pmatrix} \cdot \begin{pmatrix} U_A \\ U_B \\ U_C \end{pmatrix} = \begin{pmatrix} \frac{U_{s1}}{R_1} + \frac{U_{s2}}{R_3} \\ I_s \\ -\frac{U_{s2}}{R_3} \end{pmatrix}$$

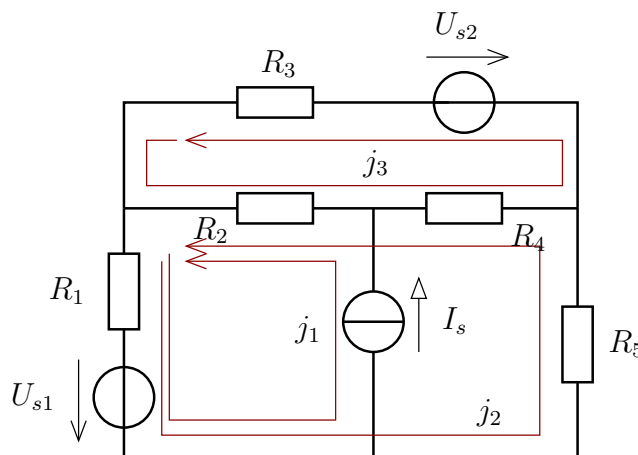
Ennek megoldásával adódnak a keresett csomóponti potenciálok értékei

$$U_A = 24,36V; \quad U_B = 23,43V; \quad U_C = 1,59V$$

Ezek felhasználásával a kétpólusok árama és feszültsége számítható.

Huokáramok módszere

A felvett huokrendszert a ábra mutatja.



Az áramforrást csak az 1-es huok tartalmazza, ezért $j_1 = I_s$ adódik, amelyet a következőkben már fel is használunk majd.

2.1. táblázat. Kétpólusok feszültsége és árama kifejezve a csomóponti potenciálok és a hurok-áramok segítségével a 103. esetében

keresett mennyiség	csomóponti potenciálok módszere	hurokáramok módszere	számított érték
U_1	$(j_1 + j_2) \cdot R_1$	$U_A - U_{s1}$	4,3617 V
U_2	$(j_1 + j_2 - j_3) \cdot R_2$	$U_B - U_A$	-0,922 V
U_3	$-j_3 \cdot R_3$	$U_A - (U_C + U_{s1})$	-7,234 V
U_4	$(-j_2 + j_3) \cdot R_4$	$U_B - U_C$	21,84 V
U_5	$-j_2 \cdot R_5$	U_C	1,5957
I_1	$j_1 + j_2$	$(U_A - U_{s1})/R_1$	0,4362 A
I_2	$j_1 + j_2 - j_3$	$\frac{U_B - U_A}{R_2}$	-0,0461 A
I_3	$-j_3$	$\frac{U_A - (U_C + U_{s2})}{R_3}$	-0,4823 A
I_4	$-j_2 + j_3$	$\frac{U_B - U_C}{R_4}$	0,5461 A
I_5	$-j_2$	$\frac{U_C}{R_5}$	0,0638 A
U_{Is}	$-(U_{s1} + R_1(j_1 + j_2) + R_2(j_1 + j_2 - j_3))$ j_1 hurok alapján	U_B	-23,43 V
I_{Us1}	$j_1 + j_2$	$\frac{U_A - U_{s1}}{R_1}$	0,4362 A
I_{Us2}	$-j_3$	$\frac{U_A - (U_C + U_{s2})}{R_3}$	-0,4823 A

A 2-es és 3-as hurokra felírt huroktörvények

$$R_1(j_1 + j_2) + U_{s1} + j_2 R_5 + R_4(j_2 - j_3) + R_2(j_1 + j_2 - j_3) = 0$$

$$R_2(j_3 - j_1 - j_2) + R_4(j_3 - j_2) - U_{s2} + R_3 j_3 = 0$$

Ennek rendezett alakja

$$\left. \begin{aligned} (R_1 + R_2 + R_4 + R_5)j_2 - (R_2 + R_4)j_3 &= -I_s(R_1 + R_2) - U_{s1} \\ -(R_2 + R_4)j_2 + (R_2 + R_3 + R_4)j_3 &= U_{s2} + I_s R_2 \end{aligned} \right\} \quad (2.4)$$

amely

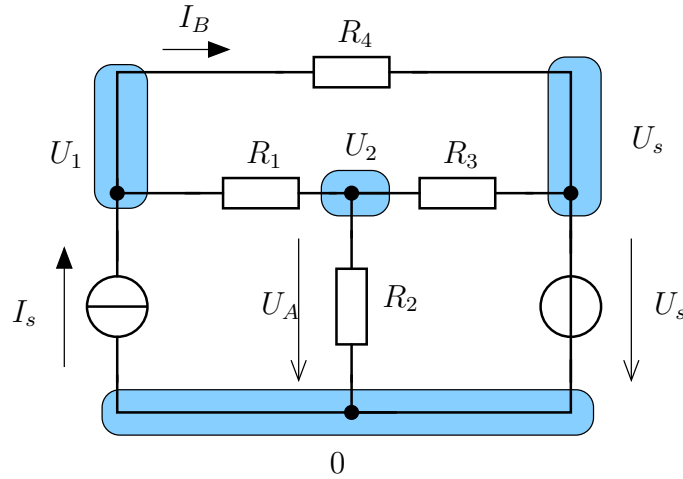
$$\begin{pmatrix} 95 & -65 \\ -60 & 75 \end{pmatrix} \cdot \begin{pmatrix} j_2 \\ j_3 \end{pmatrix} = \begin{pmatrix} -35 \\ 40 \end{pmatrix} \quad (2.5)$$

Ennek megoldása

$$j_2 = -0,0638A; \quad j_3 = 0,4823A \quad (2.6)$$

I.104

Legyenek az ábrának megfelelően felvéve a csomóponti potenciálok!

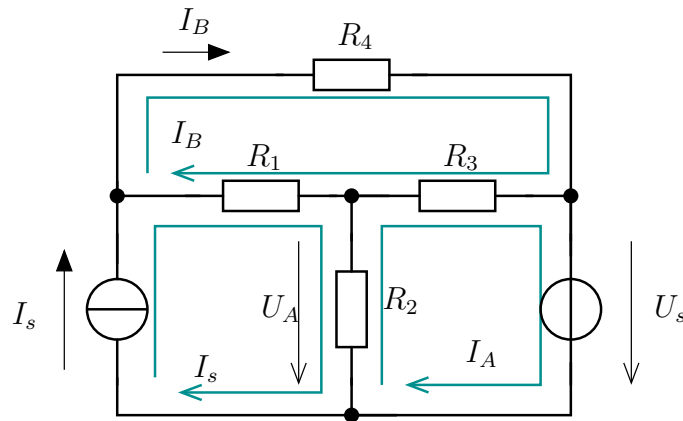


$$\left. \begin{aligned} -I_s + \frac{U_1 - U_2}{R_1} + \frac{U_1 - U_s}{R_4} &= 0 \\ \frac{U_2}{R_2} + \frac{U_2 - U_1}{R_1} + \frac{U_2 - U_s}{R_3} &= 0 \end{aligned} \right\} \left. \begin{aligned} \left(\frac{1}{R_1} + \frac{1}{R_4} \right) U_1 - \frac{1}{R_1} U_2 &= I_s + \frac{U_s}{R_4} \\ -\frac{1}{R_1} U_1 + \left(\frac{1}{R_2} + \frac{1}{R_1} + \frac{1}{R_3} \right) U_2 &= \frac{U_s}{R_3} \end{aligned} \right\}$$

A keresett mennyiségek :

$$U_A = U_2; \quad I_B = \frac{U_1 - U_s}{R_4}; \quad I_{I_s} = -U_1; \quad I_{U_s} = \frac{U_2 - U_s}{R_3} + \frac{U_1 - U_s}{R_4}$$

Hurokáramok módszeréhez alkalmazzuk az ábrán látható hurokrendszert

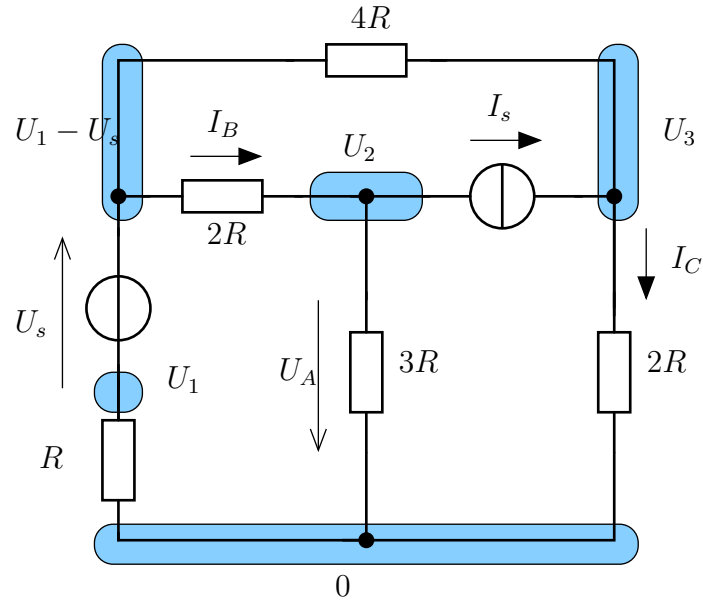


$$\left. \begin{aligned} R_2(I_A - I_s) + R_3(I_A - I_B) + U_s &= 0 \\ R_4 I_B + R_3(I_B - I_A) + R_1(I_B - I_s) &= 0 \end{aligned} \right\} \left. \begin{aligned} I_A(R_2 + R_3) - I_B R_3 &= R_2 I_s - U_s \\ -R_4 - 3I_A + (R_1 + R_3 + R_4) &= R_1 I_s \end{aligned} \right\}$$

A keresett mennyiségek :

$$I_B = I_B; \quad U_A = (I_s - I_A)R_2; \quad I_{U_s} = I_A; \quad I_{I_s} = R_1(I_B - I_s) + R_2(I_A - I_s)$$

I.105 Alkalmazzuk az ábra jelöléseit a csomóponti potenciálokra!



$$\left. \begin{aligned} \frac{U_1}{R} + \frac{U_1 - U_s - U_2}{2R} + \frac{U_1 - U_s - U_3}{4R} &= 0 \\ \frac{U_2}{3R} + \frac{U_2 - (U_1 - U_s)}{2R} + I_s &= 0 \\ -I_s + \frac{U_3}{2R} + \frac{U_3 - (U_1 - U_s)}{4R} &= 0 \end{aligned} \right\}$$

Rendezés

$$\left. \begin{aligned} \left(\frac{1}{R} + \frac{1}{2R} + \frac{1}{4R} \right) U_1 - \frac{1}{2R} U_2 - \frac{1}{4R} U_3 &= \frac{U_s}{2R} + \frac{U_s}{4R} \\ -\frac{1}{2R} U_1 + \left(\frac{1}{3R} + \frac{1}{2R} \right) U_2 &= -I_s - \frac{U_s}{2R} \\ -\frac{1}{4R} U_1 + \left(\frac{1}{2R} + \frac{1}{4R} \right) U_3 &= I_s - \frac{U_s}{4R} \end{aligned} \right\}$$

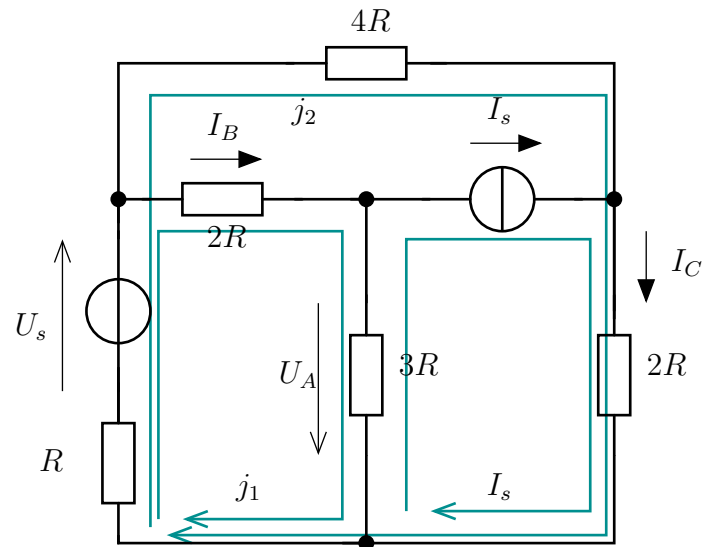
és mátrixos alak alapján

$$\begin{pmatrix} \frac{7}{4R} & -\frac{1}{2R} & -\frac{1}{4R} \\ -\frac{1}{2R} & \frac{5}{6R} & 0 \\ -\frac{1}{4R} & 0 & \frac{3}{4R} \end{pmatrix} \cdot \begin{pmatrix} U_1 \\ U_2 \\ U_3 \end{pmatrix} = \begin{pmatrix} \frac{3U_s}{4R} \\ -I_s - \frac{U_s}{2R} \\ I_s - \frac{U_s}{4R} \end{pmatrix}$$

A keresett mennyiségek

$$U_A = U_2; \quad I_B = \frac{U_1 - U_s - U_2}{2R}; \quad I_C = \frac{U_3}{2R}; \quad I_{I_s} = U_2 - U_3; \quad I_{U_s} = -\frac{U_1}{R}$$

A hurokátamok felvételét mutatja az ábra.



Ezek felhasználásával

$$\left. \begin{aligned} R(j_1 + j_2) + U_s + 2Rj_1 + 3R(j_1 - I_s) &= 0 \\ R(j_1 + j_2) + U_s + 4Rj_2 + 2R(j_2 + I_s) &= 0 \end{aligned} \right\}$$

Rendezés után

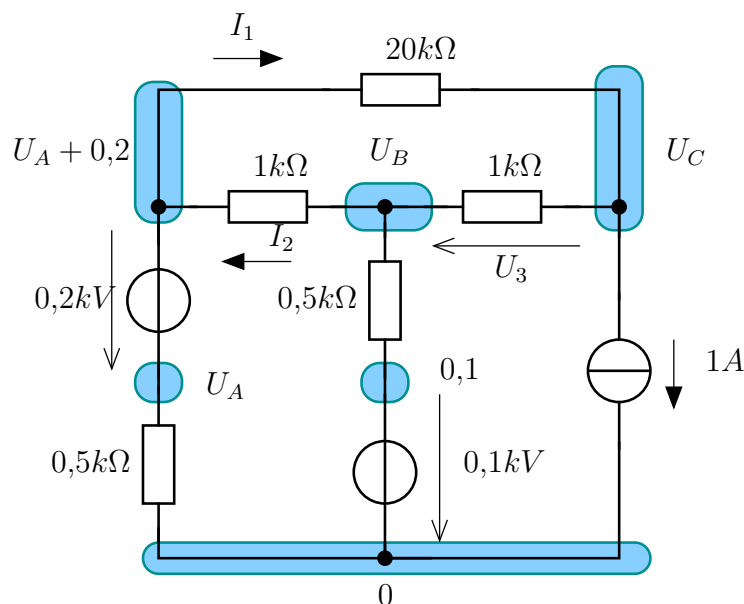
$$\left. \begin{aligned} j_1 \cdot 6R + Rj_2 &= 3RI_s - U_s \\ Rj_1 + 7Rj_2 &= -2RI_s - U_1 \end{aligned} \right\}$$

A keresett mennyiségek

$$U_A = 3R(j_1 - I_s); \quad I_B = j_1; \quad I_C = I_s + j_2; \quad U_{I_s} = 3R(j_1 - I_s) - 2R(j_2 + I_s); \quad I_{U_s} = j_1 + j_2$$

I.106

Alkalmazzunk kV, A, kΩ koherens egységrendszert! A csomóponti potenciálokat az ábrának megfelelően felvéve, adódik az egyenletrendszer :



$$\left. \begin{aligned} \frac{U_A}{0,5} + \frac{U_A + 0,2 - U_B}{1} + \frac{U_A + 0,2 - U_C}{20} &= 0 \\ \frac{U_B - 0,1}{0,5} + \frac{U_B - (U_A + 0,2)}{1} + \frac{U_B - U_C}{1} &= 0 \\ 1 + \frac{U_C - U_B}{1} + \frac{U_C - (U_A + 0,2)}{20} &= 0 \end{aligned} \right\}$$

$$\begin{pmatrix} 3,05 & -1 & -0,05 \\ -1 & 4 & -1 \\ -0,05 & -1 & 1,05 \end{pmatrix} \begin{pmatrix} U_A \\ U_B \\ U_C \end{pmatrix} = \begin{pmatrix} -0,21 \\ 0,4 \\ -0,99 \end{pmatrix}$$

Ennek megoldásával adódik, hogy

$$U_A = -0,1651kV; \quad U_B = -0,2349kV; \quad U_C = -1,1744kV$$

A keresett mennyiségek

$$I_1 = \frac{U_A + 0,2 - U_C}{20} = 0,0605A; \quad I_2 = \frac{U_B - (U_A + 0,2)}{1} = -0,2698A; \quad U_3 = U_C - U_B = -0,9395kV$$

A második esetben (100 V-os forrás helyett szakadás van) az U_B -s csomóponttra vonatkozó egyenlet az alábbi lesz

$$\frac{U_B - (U_A + 0,2)}{1} + \frac{U_B - U_C}{1} = 0$$

Ennek figyelembe vételével

$$\begin{pmatrix} 3,05 & -1 & -0,05 \\ -1 & 2 & -1 \\ -0,05 & -1 & 1,05 \end{pmatrix} \begin{pmatrix} U_A \\ U_B \\ U_C \end{pmatrix} = \begin{pmatrix} -0,21 \\ 0,2 \\ -0,99 \end{pmatrix}$$

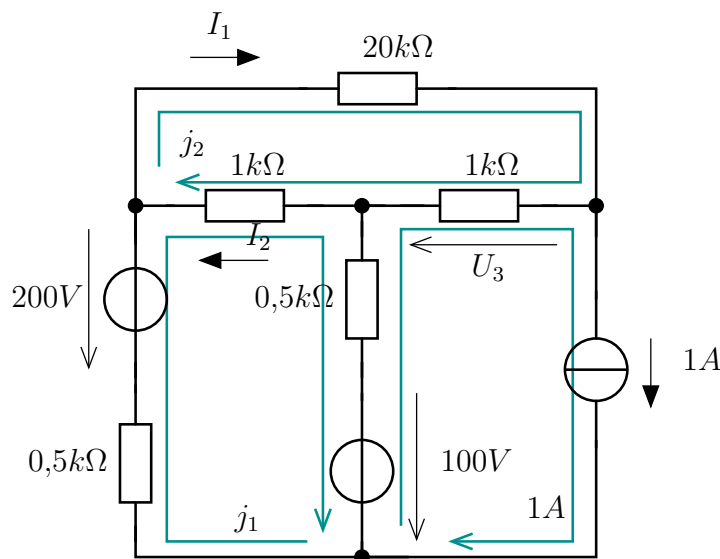
a csomóponti potenciálok

$$U_A = 0,5kV; \quad U_B = -1,2091kV; \quad U_C = -2,1182kV$$

A keresett mennyiségek :

$$I_1 = 0,0909A; \quad I_2 = -0,9091A; \quad U_3 = -0,9091kV$$

Megoldás hurokáramok használatával :



$$\left. \begin{aligned} j_1 0,5 - 0,2 + (j_1 - j_2) \cdot 1 + 0,5(j_1 - 1) + 0,1 &= 0 \\ 20j_2 + 1 \cdot (j_2 - 1) + 1(j_2 - j_1) &= 0 \end{aligned} \right\}$$

$$\left. \begin{aligned} 2j_1 - j_2 &= 0,7 \\ -j_1 + 22j_2 &= 1 \end{aligned} \right\} \quad \begin{aligned} j_1 &= 0,3814 \text{ A} \\ j_2 &= 0,0628 \text{ A} \end{aligned}$$

Ennek megoldásával a hurokárámok : $j_1 = 0,3302 \text{ A}$, $j_2 = 0,0605 \text{ A}$ Keresett mennyiségek :

$$I_1 = j_2 = 0,0605 \text{ A}; \quad I_2 = j_2 - j_1 = -0,2698 \text{ A}; \quad U_3 = 1 \cdot (j_2 - 1) = -0,9395 \text{ kV}$$

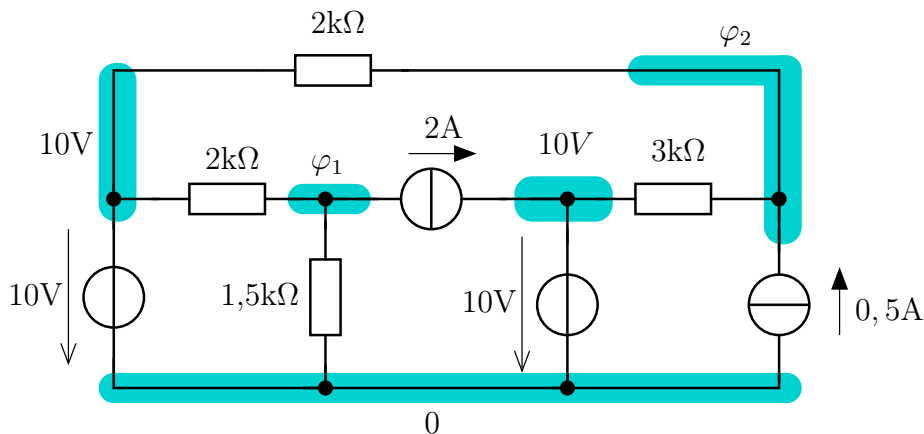
Ha a 100 V-os forrás helyett szakadás van, akkor a hurkokat másképpen célszerű felvenni. A j_1 és I_s hurkokat célszerűen egyetlen huroknak véve a hurokárám az áramforrás árama. Míg a j_2 -es hurkot megtartva, adódik az egyetlen ismeretlen vonatkozó egyenlet

$$20 \cdot j_2 + 1 \cdot (j_2 - I_s) + 1 \cdot (j_2 - I_s) = 0$$

Ennek megoldása $j_2 = \frac{2I_s}{22} = \frac{1}{11} \text{ A}$. A korábban keresett mennyiségek

$$I_1 = j_2 = 0,0909 \text{ A}; \quad I_2 = j_2 - I_s = -0,9091 \text{ A}; \quad U_3 = 1 \cdot (j_2 - I_s) = -0,9091 \text{ kV}$$

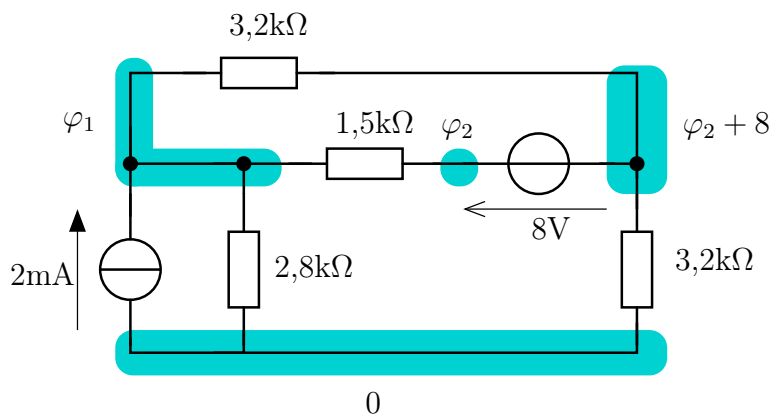
I.107 Egy szokványos (és könnyen adódó) felvétele a potenciáloknak az alábbi : (a feszültségforrásokat már érvényesítettük)



Ekkor a csomópontokra felírt egyenletek (V, kΩ, mA egységrendszert alkalmazva)

$$\left. \begin{aligned} \frac{\varphi_1 - 10}{2} + \frac{\varphi_1}{1,5} + 2 &= 0 \\ \frac{\varphi_2 - 10}{2} + \frac{\varphi_2 - 10}{3} - 0,5 &= 0 \end{aligned} \right\} \text{ azaz } \left. \begin{aligned} \left(\frac{1}{2} + \frac{1}{1,5} \right) \varphi_1 &= 2 + \frac{10}{2} \\ \left(\frac{1}{2} + \frac{1}{3} \right) \varphi_2 &= 0,5 + \frac{10}{2} + \frac{10}{3} \end{aligned} \right\}$$

I.108 Vegyük fel az alábbi módon a csomóponti potenciálokat!



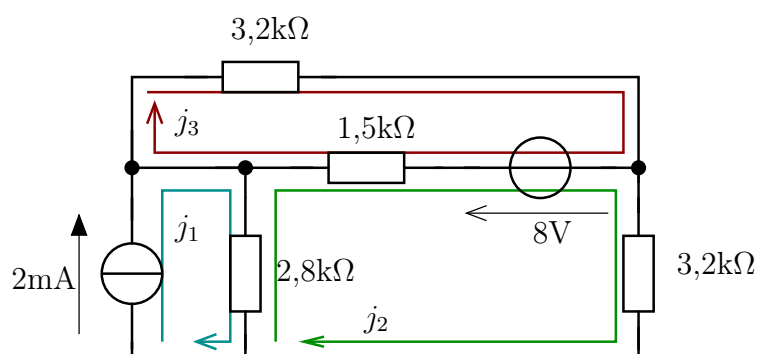
Egyenletek :

$$\left. \begin{aligned} -2 + \frac{\varphi_1 - (\varphi_2 + 8)}{3,2} + \frac{\varphi_1}{2,8} + \frac{\varphi_1 - \varphi_2}{1,5} &= 0 \\ \frac{\varphi_2 - \varphi_1}{1,5} + \frac{\varphi_2 + 8 - \varphi_1}{3,2} + \frac{\varphi_2 + 8}{3,2} &= 0 \end{aligned} \right\}$$

ebből adódik

$$\left. \begin{aligned} \left(\frac{1}{3,2} + \frac{1}{2,8} + \frac{1}{1,5} \right) \varphi_1 - \left(\frac{1}{3,2} + \frac{1}{1,5} \right) \varphi_2 &= 2 + \frac{8}{3,2} \\ - \left(\frac{1}{1,5} + \frac{1}{3,2} \right) \varphi_1 + \left(\frac{1}{1,5} + \frac{1}{3,2} + \frac{1}{3,2} \right) \varphi_2 &= -\frac{8}{3,2} \end{aligned} \right\}$$

Hurokáramok esetében



$$\left. \begin{aligned} j_1 &= 2 \\ (j_2 - j_1) \cdot 2,8 + (j_2 - j_3) \cdot 1,5 - 8 + j_2 \cdot 3,2 &= 0 \\ j_3 \cdot 3,2 + 8 + (j_3 - j_2) \cdot 1,5 &= 0 \end{aligned} \right\}$$

$$\left. \begin{aligned} (2,8 + 1,5 + 3,2) \cdot j_2 - 1,5 \cdot j_3 &= 8 + 2 \cdot 2,8 \\ -1,5 \cdot j_2 + (3,2 + 1,5) \cdot j_3 &= -8 \end{aligned} \right\}$$

2.2.2. Feladatok otthoni gyakorlásra

- I.109** Ez is megoldás
- I.110** Ez is megoldás
- I.111** Ez is megoldás
- I.112** Ez is megoldás
- I.113** Ez is megoldás
- I.114** Ez is megoldás
- I.115** Ez is megoldás
- I.116** Ez is megoldás
- I.117** Ez is megoldás
- I.118** Ez is megoldás
- I.119** Ez is megoldás

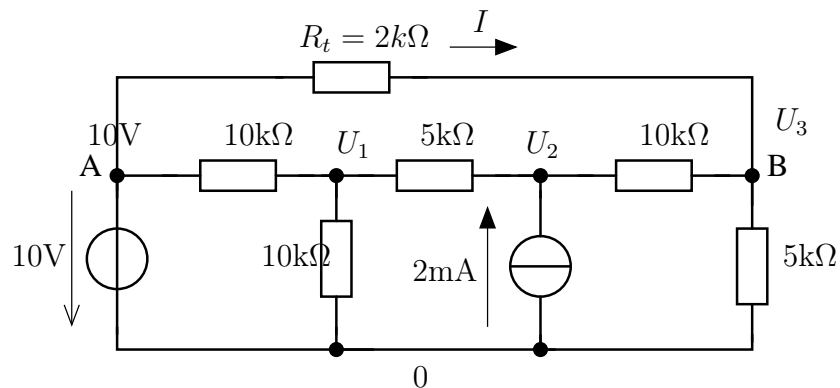
2.2.3. Nehezebb feladatok

- I.120** Ez is megoldás
- I.121** Ez is megoldás
- I.122** Ez is megoldás
- I.123** Ez is megoldás
- I.124** Ez is megoldás

2.3. Helyettesítő generátorok alkalmazása

2.3.1. Kidolgozott feladatok

I.200 Először oldjuk meg a terhelő ellenállással lezárt esetben a feladatot! Vegyük fel a csomóponti potenciálokat az ábrának megfelelően. A terhelő ellenállás két végpontját nevezzük A és B pontoknak. Az egész elrendezésre úgy tekinthetünk, mint az A-B kétpólusra kapcsolt R_t terhelő ellenállás.

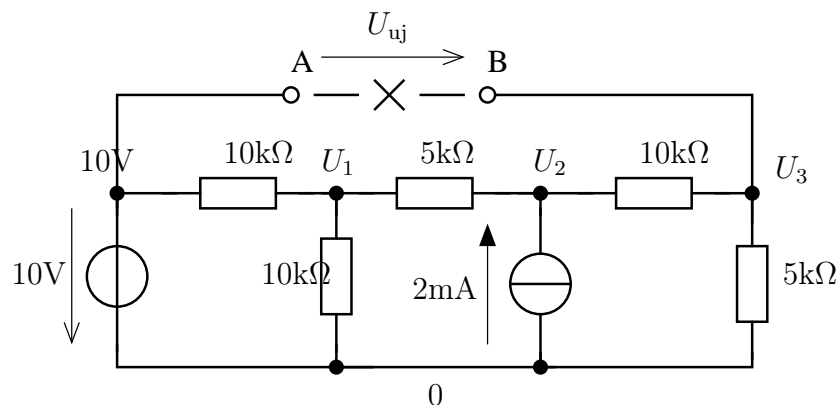


Az ismeretlen potenciálok U_1 , U_2 , U_3 . A keresett mennyiség a bejelölt I áram. Felírhatóak az alábbi egyenletek a csomópontokra.

$$\left. \begin{aligned} \frac{U_1 - 10}{10} + \frac{U_1 - U_2}{5} + \frac{U_1}{10} &= 0 \\ -2 + \frac{U_2 - U_1}{5} + \frac{U_2 - U_3}{10} &= 0 \\ \frac{U_3}{5} + \frac{U_3 - U_2}{10} + \frac{U_3 - 10}{2} &= 0 \end{aligned} \right\} \Rightarrow \left. \begin{aligned} \left(\frac{1}{10} + \frac{1}{5} + \frac{1}{10} \right) U_1 - \frac{1}{5} U_2 &= \frac{10}{10} \\ -\frac{1}{5} U_1 + \left(\frac{1}{5} + \frac{1}{10} \right) U_2 - \frac{1}{10} U_3 &= 2 \\ -\frac{U_2}{10} + \left(\frac{1}{2} + \frac{1}{10} + \frac{1}{5} \right) U_3 &= \frac{10}{2} \end{aligned} \right\}$$

Ennek megoldásával adódik : $U_1 = 10,8333V$, $U_2 = 16,666V$, $U_3 = 8,3333V$. Az áram és teljesítmény

$$I = \frac{10 - U_3}{2} = 0,8333mA; P = I^2 \cdot 2 = 1,3888mW$$



A Thevenin helyettesítéshez először szakadással zárjuk az A-B kétpólust. Az ábrának megfelelően, hasonlóan felvéve mint korábban a csomóponti potenciálokat, a felírt egyenleteink

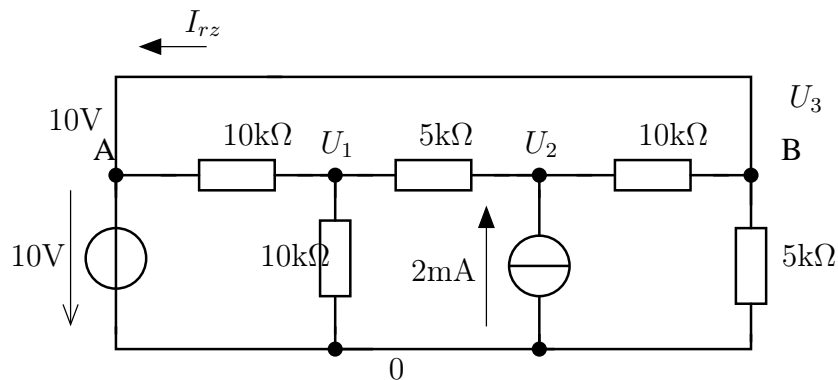
lényegében nem változnak. Egyedül az U_3 -as csomópontra felírt egyenlet változik, mert R_t helyett szakadás csatlakozik hozzá.

$$\frac{U_3}{5} + \frac{U_3 - U_2}{10} = 0$$

Ezzel a megoldandó egyenletrendszer alakja az alábbi lesz :

$$\begin{pmatrix} \left(\frac{1}{10} + \frac{1}{5} + \frac{1}{10}\right) & -\frac{1}{5} & 0 \\ -\frac{1}{5} & \left(\frac{1}{5} + \frac{1}{10}\right) & -\frac{1}{10} \\ 0 & -\frac{U_2}{10} & \left(\frac{1}{10} + \frac{1}{5}\right) \end{pmatrix} \cdot \begin{pmatrix} U_1 \\ U_2 \\ U_3 \end{pmatrix} = \begin{pmatrix} \frac{10}{10} \\ 2 \\ 0 \end{pmatrix}$$

Innen $U_3 = 5V$. Az üresjárási feszültség értéke azonban : $U_{uj} = 10 - U_3 = 5V$
Most az A és B közé rövidzárát helyezünk.



Ezáltal $U_3 = 10V$ adódik. Ezzel ismételtén változik az egyenletrendszer

$$\begin{pmatrix} \left(\frac{1}{10} + \frac{1}{5} + \frac{1}{10}\right) & -\frac{1}{5} & 0 \\ -\frac{1}{5} & \left(\frac{1}{5} + \frac{1}{10}\right) & -\frac{1}{10} \\ 0 & 0 & 1 \end{pmatrix} \cdot \begin{pmatrix} U_1 \\ U_2 \\ U_3 \end{pmatrix} = \begin{pmatrix} \frac{10}{10} \\ 2 \\ 10 \end{pmatrix}$$

Ezután a rövidzárási áramot az U_3 -as csomópont alapján :

$$I_{rz} + \frac{U_3}{5} + \frac{U_3 - U_2}{10} \rightarrow I_{rz} = -\left(\frac{U_3}{5} + \frac{U_3 - U_2}{10}\right) = -1,25k\Omega$$

A belső ellenállása $R_B = -\frac{U_{uj}}{I_{rz}} = 4k\Omega$

A Thevenin- illetve Norton-helyettesítés az alábbi :

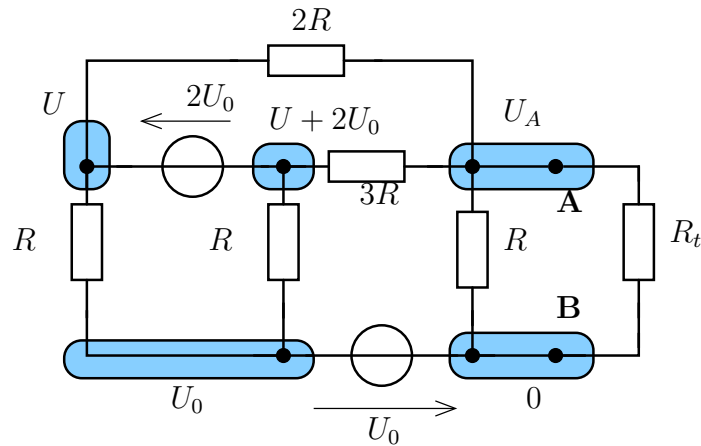
Ezek alapján a maximális teljesítmény eléréséhez $R_t = 4k\Omega$ ellenállást kell A és B közé kapcsolni, és ekkor a teljesítménye $P_{max} = \frac{U_T^2}{4R_B} = 1,5625 \text{ mW}$.

A belső ellenállás a hálózat dezaktivizálásával is számítható az A-B felől betekintve. Ekkor

$$R_B = \{(10 \times 10) + 5 + 10\} \times 5 = 20 \times 5 = 4k\Omega \text{ adódik}$$

I.201 Először a terheléses esetet vizsgáljuk. Ekkor a lezárás R_t , a csomóponti potenciálokat az ábrának megfelelően vettük. A felírható egyenletek az alábbiak :

$$\left. \begin{aligned} \frac{U - U_0}{R} + \frac{U + 2U_0 - U_0}{R} + \frac{U - U_A}{2R} + \frac{U + 2U_0 - U_A}{3R} &= 0 \\ \frac{U_A}{R} + \frac{U_A}{R_t} + \frac{U_A - (U + 2U_0)}{3R} + \frac{U_A - U}{2R} &= 0 \end{aligned} \right\}$$

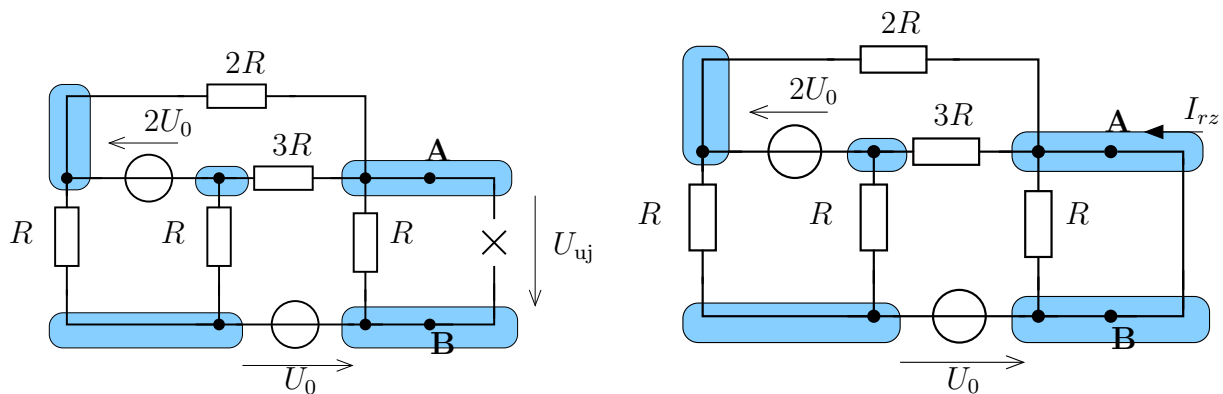


Az egyenletrendszer rendezése és megoldása után adódik az ismeretlen csomóponti potenciálok értéke :

$$U = -1,6568 \text{ V} ; \quad U_A = 2,3669 \text{ V}$$

A keresett teljesítmény : $P = U_t^2 / (R_t) = 0,0320 \text{ mW}$.

A teljesítményillesztéshez helyettesítő kapcsolást határozzunk meg. A csomóponti potenciálokat az alábbi módon vesszük fel a szakadással és a rövidzárral lezárt esethez.



Csak az A csomópontra felírt egyenlet fog változni az üresjárási feszültség meghatározásához :

$$\frac{U_A}{R} + \frac{U_A - (U + 2U_0)}{3R} + \frac{U_A - U}{2R} = 0$$

Ezt megoldva $U_{uj} = 2,9630 \text{ V}$, amely a Thevenin-forrás forrásfeszültsége.

A rövidzárási áram esetében $U_A = 0$ lesz a lezárás okozta feltétel, mert rövidzár köti össze A-t és B-t. Ezért

$$\frac{U - U_0}{R} + \frac{U + 2U_0 - U_0}{R} + \frac{U}{2R} + \frac{U + 2U_0}{3R} = 0$$

amiből $U = -2,3529 \text{ V}$.

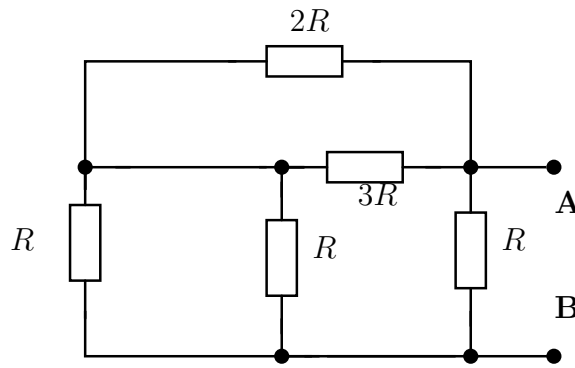
$$-I_{rz} + \frac{0 - (U + 2U_0)}{3R} + \frac{0 - U}{2R} = 0 \rightarrow I_{rz} = -\frac{U + 2U_0}{3R} - \frac{U}{2R} = -0,0672 \text{ mA}$$

Belső ellenállás : $R_B = -\frac{U_{uj}}{I_{rz}} = 44,09 \text{ k}\Omega$.

A maximális disszipálható teljesítmény :

$$P_{max} = \frac{U_T^2}{4R_B} = 0,0498 \text{ mW}$$

Belső ellenállás számítható dezaktivizálással is :



$$R_{AB} = \{(R \times R) + (2R \times 3R)\} \times R = \frac{17R}{10} \times R = \frac{\frac{17}{10}R}{\frac{17}{10} + 1} = \frac{17}{27}R$$

I.202 V, Ω, A egységekben számolunk

$$\left. \begin{aligned} -0,2 + \frac{U}{100} + \frac{U - U_A}{150} &= 0 \\ \frac{U_A - 5}{200} + \frac{U_A - U}{150} &= 0 \end{aligned} \right\}$$

$$\begin{pmatrix} \frac{1}{100} + \frac{1}{150} & -\frac{1}{150} \\ -\frac{1}{150} & \frac{1}{200} + \frac{1}{150} \end{pmatrix} \cdot \begin{pmatrix} U \\ U_A \end{pmatrix} = \begin{pmatrix} 0,2 \\ \frac{5}{200} \end{pmatrix}$$

Innen

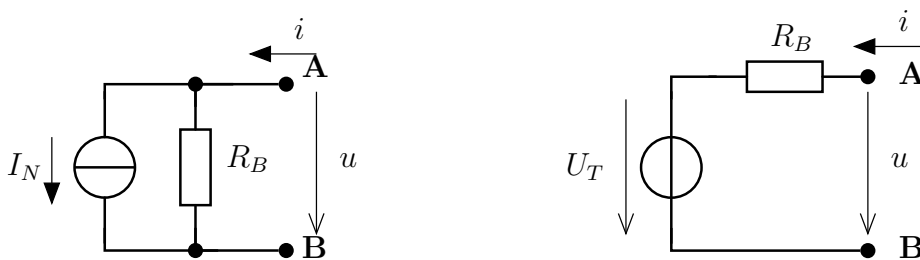
$$U = 16,666V; U_A = 11,666V; \rightarrow U_T = U_{uj} = 11,666V$$

A rövidzárási áramhoz $U_A = 0$, ezért

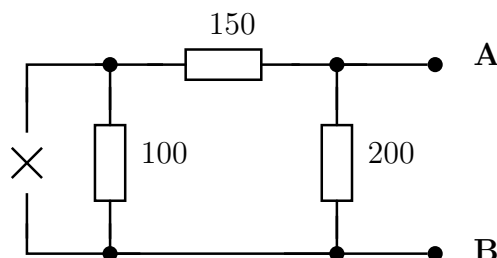
$$U = \frac{0,2}{1/100 + 1/150}; I_{rz} = \frac{U_A - 5}{200} + \frac{U_A - U}{150} = -0,105A$$

A belső ellenállás :

$$R_B = -\frac{U_{uj}}{I_{rz}} = 111,11\Omega$$



A hálózat dezaktivizálásával (lásd ábra) $R_{AB} = (100 + 150) \times 200 = 111,1\Omega$



Ezek alapján

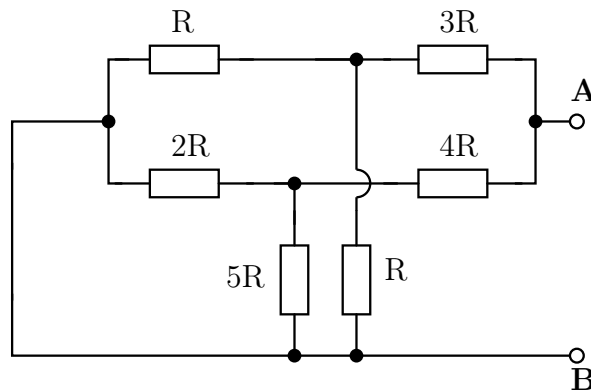
$$I_{rz} = \frac{U_A - U_1}{3R} + \frac{U_A - U_2}{4R} = -0,2167 \text{ A}$$

A belső ellenállás számítható egyrészt az üresjárási feszültség és a rövidzárási áram alapján

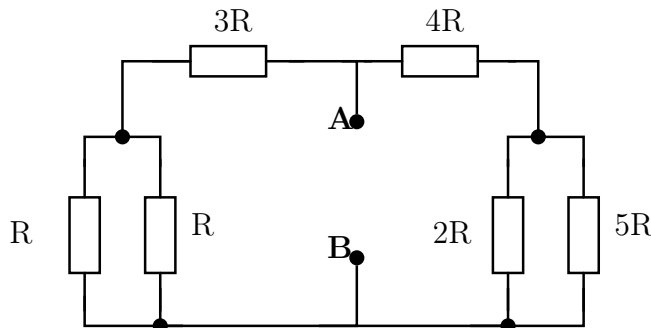
$$R_B = -\frac{U_{uj}}{I_{rz}} = -\frac{8,76}{-0,2167} = 40,43k\Omega$$

Másrészt a dezaktivizált hálózattól mint bemeneti ellenállás (a hálózat átrajzolásával) is könnyen számítható :

$$\{(R \times R) + 3R\} \times \{(2R \times 5R) + 4R\} = \frac{7R}{2} \times \frac{38R}{7} = 2,1280 \cdot R = 40,43k\Omega$$

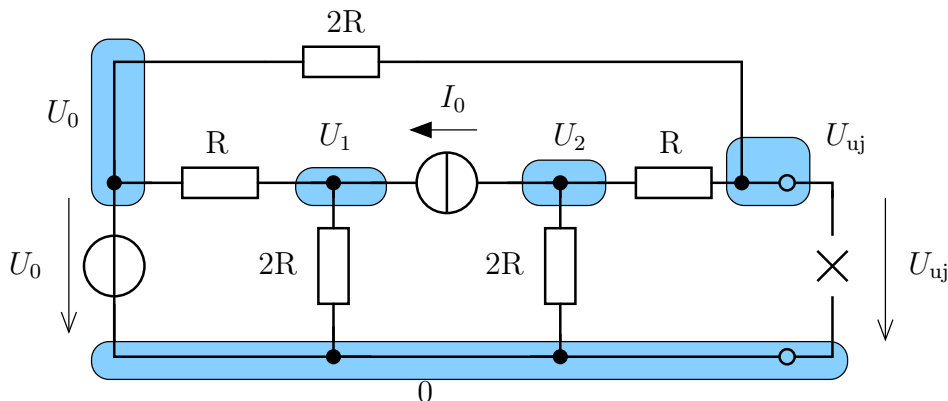


Az átrajzolás során abból induljunk ki, hogy melyik csomópontoknak van azonos potenciáljuk és próbáljuk meg a sorosan és párhuzamosan kapcsolt ellenállásokat felismerni.



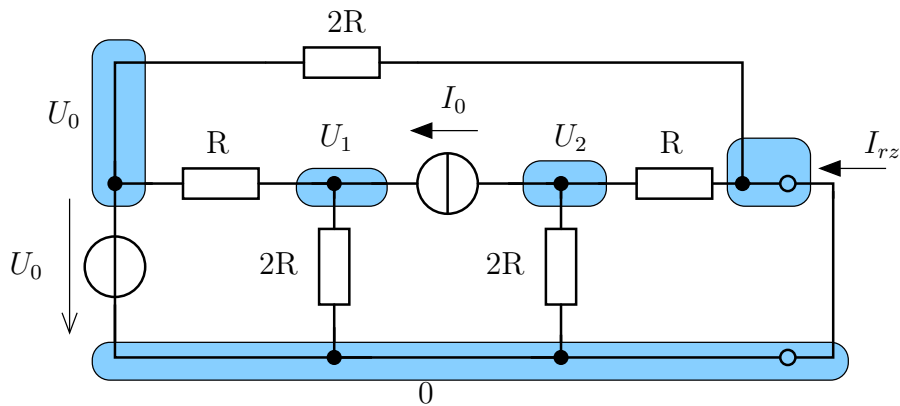
2.3.2. Feladatok otthoni gyakorlásra

I.204 Üresjárási feszültség meghatározása



$$\left. \begin{aligned} \frac{U_1 - U_0}{R} + \frac{U_1}{2R} - I_0 &= 0 \\ \frac{U_2}{2R} + \frac{U_2 - U_{uj}}{R} + I_0 &= 0 \\ \frac{U_{uj} - U_2}{R} + \frac{U_{uj} - U_0}{2R} &= 0 \end{aligned} \right\}$$

Innen $U_{uj} =$
Rövidzárási áram



$$\left. \begin{aligned} \frac{U_1 - U_0}{R} + \frac{U_1}{2R} - I_0 &= 0 \\ \frac{U_2}{2R} + \frac{U_2}{R} + I_0 &= 0 \end{aligned} \right\}$$

A megoldás után a csomóponti potenciálokkal :

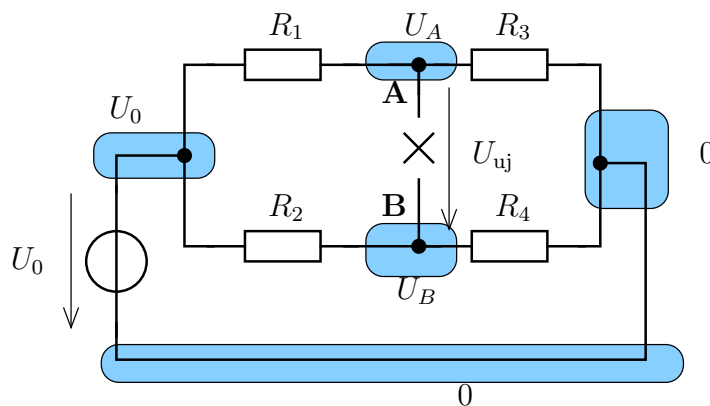
$$I_{rz} = \frac{0 - U_2}{R} + \frac{0 - U_0}{2R} =$$

A belső ellenállás : $R_B = -\frac{U_{uj}}{I_{rz}} =$

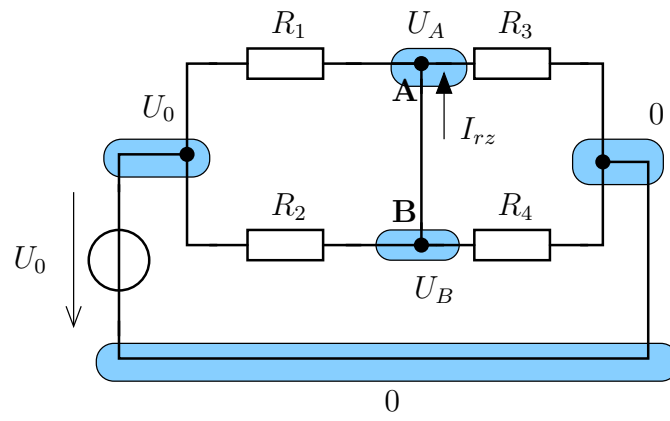
A terhelő ellenállás nagyságának szükséges értéke $R_t = R_B =$. Ekkor a teljesítmény (maximális teljesítmény) : $P = P_{max} =$.

I.205 Használjuk az R_t felső csomópontjára az A, az alsó csomópontjára a B jelölést.

Üresjárási feszültség meghatározása



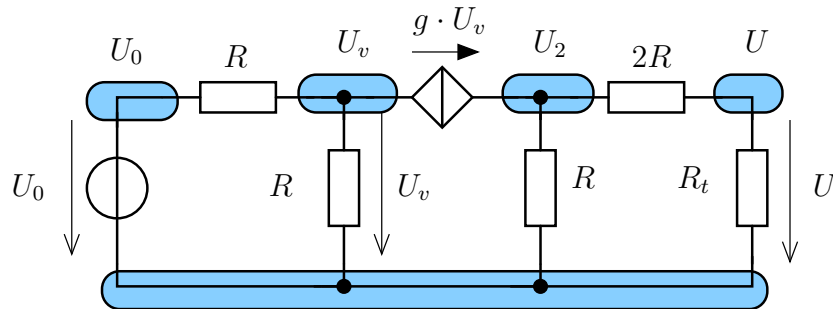
Rövidzárási áram



2.4. Csatolt kétpólusok használata

2.4.1. Kidolgozott feladatok

I.300 Vegyünk fel csomóponti potenciálokat az ábrának megfelelően. A numerikus eredmények kiszámításához alkalmazzuk a V, mA, kΩ egységrendszert!



Ekkor a felírható egyenletek az alábbiak :

$$\left. \begin{aligned} \frac{U}{R_t} + \frac{U - U_2}{2R} &= 0 \\ \frac{U_2}{R} + \frac{U_2 - U}{2R} - g \cdot U_v &= 0 \\ g \cdot U_v + \frac{U_v}{R} + \frac{U_v - U_0}{R} &= 0 \end{aligned} \right\}$$

Ennek megoldása után

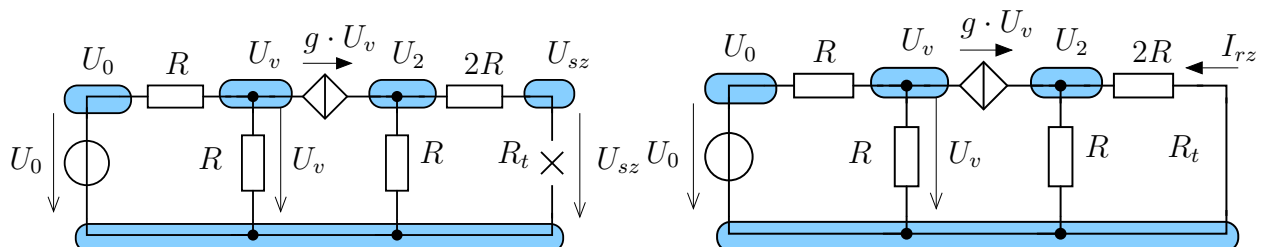
$$U = U_0 \cdot \frac{R \cdot R_t \cdot g}{(2 + gR)(3R + R_t)}$$

Numerikus megoldás esetében a lineáris egyenletrendszer az alábbi lesz

$$\begin{pmatrix} 0,75 & -0,25 & 0 \\ -0,25 & 0,75 & -1 \\ 0 & 0 & 2 \end{pmatrix} \cdot \begin{pmatrix} U \\ U_2 \\ U_v \end{pmatrix} = \begin{pmatrix} 0 \\ 0 \\ 4,5 \end{pmatrix}$$

Ezt megoldva $U = 1,1250V$ adódik.

A terhelő ellenállás felől nézve a maradék hálózatot Thévenin helyettesítéssel helyettesítjük. Az R_t helyett szakadást behelyezve az alábbi ábra szerinti helyzet keletkezik



A korábban felírt egyenletek közül csak az elsőt érinti a lezárás megváltozása : $U = U_2$ módon. Ezzel $U = 4,5 V$ lesz a megoldás, ezért $U_T = 4,5V$.

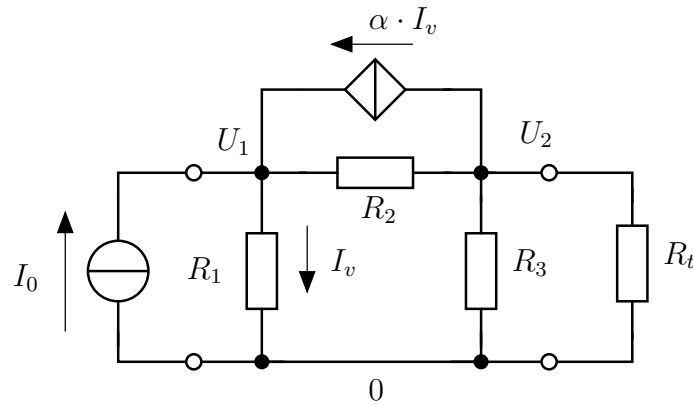
A terhelő ellenállás helyett rövidzárát helyezve adódik, hogy $U=0$ illetve a rövidzár áramára $I_{rz} = \frac{U-U_2}{2R} = -\frac{3}{4}mA$, ezért $I_N = -0,75 mA$.

Ezáltal a helyettesítő kép belső ellenállása : $R_B = -\frac{U_T}{I_N} = -\frac{4,5}{0,75} = 6k\Omega$.

A terhelő ellenállás értéke $R_t = 6k\Omega$ kell legyen, és ekkor $P_{\max} = \frac{U_T^2}{4R_B} = 0,8438$ mW.

I.301

Tekintsük az ábra szerint felvett csomóponti potenciálokat. A két ismeretlen potenciálú csomópontokra felírt egyenlet mellett a vezérlő áramot kell még kifejezni.

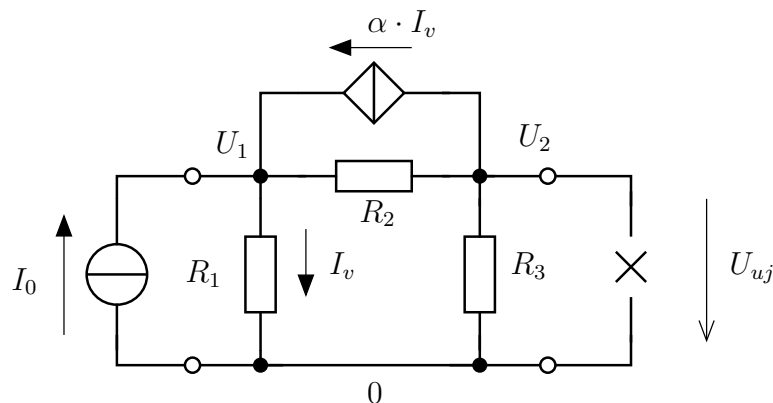


$$\left. \begin{aligned} -I_0 + \frac{U_1}{R_1} + \frac{U_1 - U_2}{R_2} - \alpha I_v &= 0 \\ \alpha I_v + \frac{U_2}{R_3} + \frac{U_2}{R_t} + \frac{U_2 - U_1}{R_2} &= 0 \end{aligned} \right\}$$

$$\begin{pmatrix} \frac{1}{R_1} + \frac{1}{R_2} & -\frac{1}{R_2} & -\alpha \\ -\frac{1}{R_2} & \frac{1}{R_2} + \frac{1}{R_3} + \frac{1}{R_t} & \alpha \\ -R_1 & 0 & 1 \end{pmatrix} \cdot \begin{pmatrix} U_1 \\ U_2 \\ I_v \end{pmatrix} = \begin{pmatrix} I_0 \\ 0 \\ 0 \end{pmatrix}$$

Innen $U_2 = 20,378$ V illetve $P = 4,153$ W.

A maximális teljesítményhez szükséges egy helyettesítő kapcsolás paramétereinek kiszámítása.



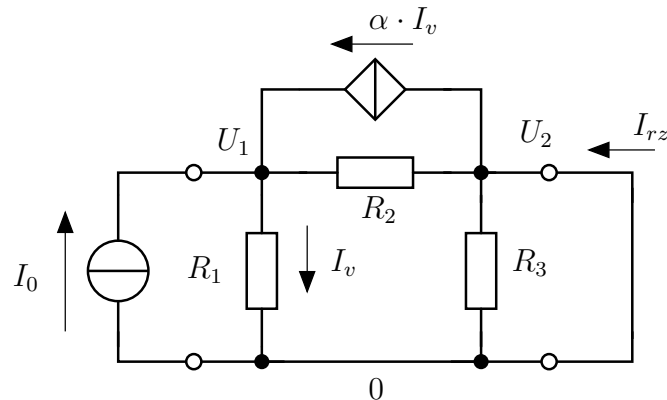
A szakadással történő lezárás esetében az U_2 -es csomópontokra felírt egyenlet fog megváltozni.

$$\alpha I_v + \frac{U_2}{R_3} + \frac{U_2}{R_t} + \frac{U_2 - U_1}{R_2} = 0$$

Ezzel a megoldandó egyenletrendszer is változik.

$$\begin{pmatrix} \frac{1}{R_1} + \frac{1}{R_2} & -\frac{1}{R_2} & -\alpha \\ -\frac{1}{R_2} & \frac{1}{R_2} + \frac{1}{R_3} & \alpha \\ -R_1 & 0 & 1 \end{pmatrix} \cdot \begin{pmatrix} U_1 \\ U_2 \\ I_v \end{pmatrix} = \begin{pmatrix} I_0 \\ 0 \\ 0 \end{pmatrix}$$

A Thévenin-forrás feszültsége $U_{uj} = U_T = 32,027 \text{ V}$.



Rövidzárral történő lezárásnál is az U_2 -es csomópontra vonatkozó egyenlet változik.

$$U_2 = 0$$

Az egyenletrendszer

$$\begin{pmatrix} \frac{1}{R_1} + \frac{1}{R_2} & -\frac{1}{R_2} & -\alpha \\ 0 & 1 & 0 \\ -R_1 & 0 & 1 \end{pmatrix} \cdot \begin{pmatrix} U_1 \\ U_2 \\ I_v \end{pmatrix} = \begin{pmatrix} I_0 \\ 0 \\ 0 \end{pmatrix}$$

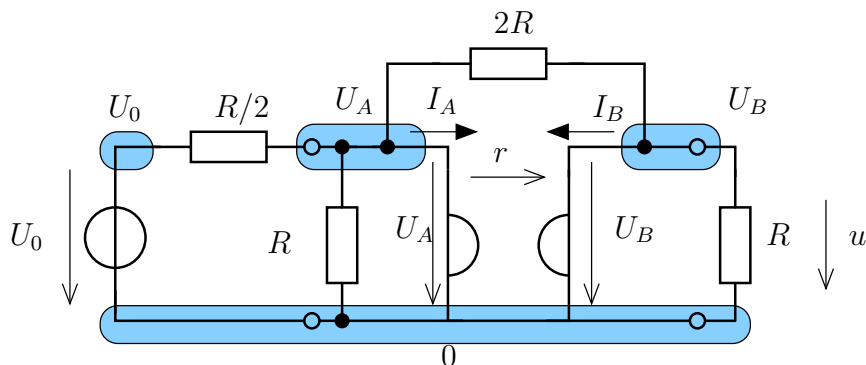
Megoldása alapján a rövidzárási áram

$$-I_{rz} + \frac{U_2 - U_1}{R_2} + \alpha I_v = 0 \quad \rightarrow \quad I_{rz} = \frac{U_2 - U_1}{R_2} + \alpha I_v = -0,8 \text{ A}$$

A helyettesítő kapcsolás belső ellenállása $R_B = 40,046 \Omega$. A maximális teljesítmény

$$P_{max} = \frac{U_T^2}{4R_B} = 6,463 \text{ W}$$

I.302 Alkalmazzuk az ábra szerinti csomóponti potenciálokat!



Ekkor a girátor karakterisztikája és a két ismeretlen potenciálú csomópontra felírható egyenletek az alábbiak :

$$\left. \begin{array}{l} U_A = -r \cdot I_B \\ U_B = r \cdot I_A \\ \frac{U_A}{R} + I_A + \frac{U_A - U_0}{R/2} + \frac{U_A - U_B}{2R} = 0 \\ \frac{U_B}{R} + I_B + \frac{U_B - U_A}{2R} = 0 \end{array} \right\}$$

Ennek megoldása után

$$U = U_B = U_0 \cdot \frac{r(2R + r)}{R^2 + 5r^2} = \frac{24}{7} \text{V} \simeq 3,4286 \text{V}$$

A megoldás során (pl. zárthelyi esetében) az alábbi módon járhatunk el.

Küszöböljük ki az I_A és I_B áramokat, ezáltal az alábbi kétismeretlenes lineáris egyenlethez jutunk

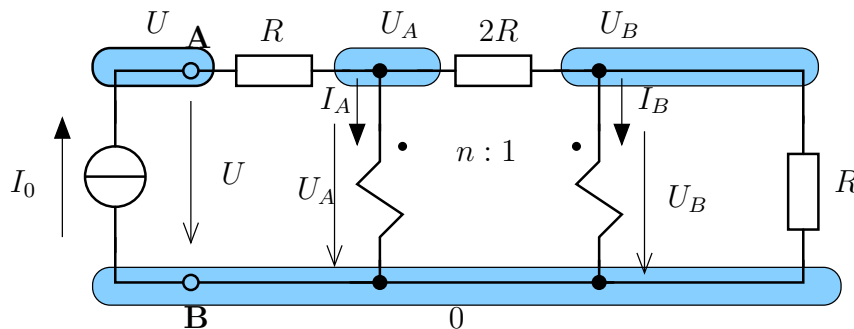
$$\left. \begin{array}{l} \frac{U_A}{R} + \frac{U_B}{r} + \frac{U_A - U_0}{R/2} + \frac{U_A - U_B}{2R} = 0 \\ \frac{U_B}{R} - \frac{U_A}{r} + \frac{U_0 - U_A}{2R} = 0 \end{array} \right\}$$

A paraméterek behelyettesítésével ($\text{k}\Omega$, V, mA egységrendszerben) adódó egyenletrendszer

$$\begin{pmatrix} 0,8750 & 0,0417 \\ -0,2917 & 0,3750 \end{pmatrix} \begin{pmatrix} U_A \\ U_B \end{pmatrix} = \begin{pmatrix} 4 \\ 0 \end{pmatrix}$$

Ennek megoldásával $U_B = 3,4286$ V adódik.

I.303 A bemeneti ellenállás meghatározására az A és B pólusok közé I_0 áramú áramforrást kapcsolunk és keressük az A és B közötti U feszültséget.



Az ideális transzformátor primer és szekunder oldalának feszültségét és áramát az ábrának megfelelően vesszük fel.

$$\left. \begin{array}{l} U_A = n \cdot U_B \\ I_B = -n \cdot I_A \\ -I_0 + \frac{U - U_A}{R} = 0 \\ -I_0 + \frac{U_A - U_B}{2R} + I_A = 0 \\ I_B + \frac{U_B - U_A}{2R} + \frac{U_B}{R} = 0 \end{array} \right\}$$

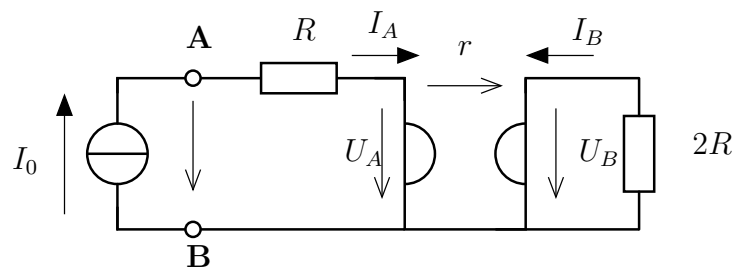
Ennek megoldásával

$$U = I_0 \cdot R \cdot \frac{3n^2 - 2n + 3}{n^2 - 2n + 3}$$

A keresett bemeneti ellenállás :

$$R_{AB} = R \cdot \frac{3n^2 - 2n + 3}{n^2 - 2n + 3}$$

I.304



A kétpólusra az ábrának megfelelően I_0 áramú áramforrást csatolunk. A girátor primer és szekunder kétpólusának feszültsége és árama legyen U_A, I_A és U_B, I_B !

$$\left. \begin{aligned} I_a &= I_0 \\ U - I_0 \cdot R - U_A &= 0 \\ U_B &= -I_B \cdot 2R \\ U_A &= -r \cdot I_B \\ U_B &= r \cdot I_A \end{aligned} \right\}$$

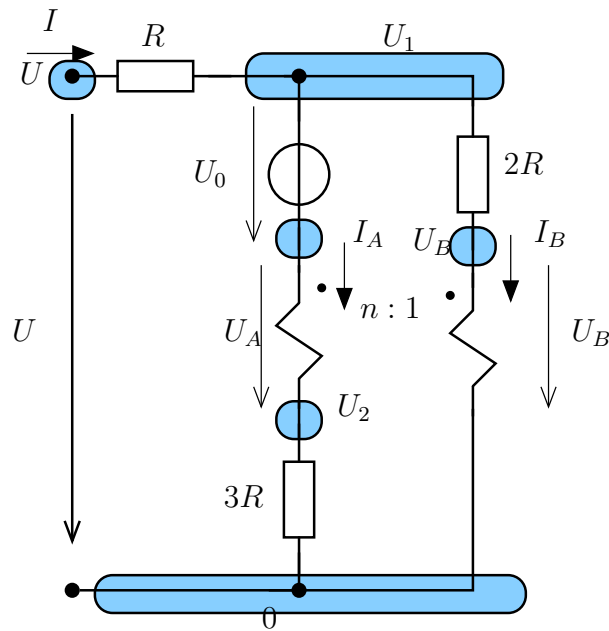
Ennek megoldásával

$$r \cdot I_0 = -2R \cdot \frac{-U_A}{r} = \frac{2R}{r} \cdot (U - I_0 R) \quad \rightarrow \quad U = \frac{r}{2R} \left(r + \frac{2R^2}{r} \right) I_0$$

$$R_{AB} = \frac{U}{I_0} = \frac{r^2 + 2R^2}{2R}$$

I.305

Használjuk az ábra szerinti csomóponti potenciálokat a szakadással történő lezárás esetére. Ismeretlenek az alábbiak : $U_1, U_2, U_A, U_B, I_A, I_B, U, I$. Ez összesen 8 ismeretlen (amelyből az utolsó kettő az AB kétpólus árama és feszültsége).



Ha A és B közé szakadást helyezünk, akkor $I = 0$ lesz, ha rövidzárát akkor $U = 0$ adódik.

$$\left. \begin{aligned} U_2 &= U_1 - U_0 - U_A \\ U_A &= n \cdot U_B \\ I_B &= -n \cdot I_A \\ \frac{U_2}{3R} - I_A &= 0 \\ -I_B + \frac{U_B - U_1}{2R} &= 0 \\ I_A + \frac{U_1 - U_B}{2R} + \frac{U_1 - U}{R} &= 0 \\ I &= 0 \\ U - R \cdot I &= U_1 \end{aligned} \right\}$$

Az első és utolsó egyenlet az összekapcsolási kényszerekből adódó huroktörvényeket alkalmazza. A második és harmadik a csatolt kétpólus karakterisztikája, a 4., 5. és 6. az ismeretlen potenciálú csomópontokra felírható csomóponti törvények. A rendszer gerjesztése által adott a hetedik egyenlet.

Most átrendezzük mátrixos alakba a fenti egyenleteket (azokra a helyekre pötty kerül, ahol zérus lenne, így azonban jobban látszik)

$$\begin{pmatrix} 1 & -1 & -1 & \cdot & \cdot & \cdot & \cdot & \cdot \\ \cdot & \cdot & 1 & -n & \cdot & \cdot & \cdot & \cdot \\ \cdot & \cdot & \cdot & \cdot & n & 1 & \cdot & \cdot \\ \cdot & 1 & \cdot & \cdot & -3R & \cdot & \cdot & \cdot \\ -1 & \cdot & \cdot & 1 & \cdot & 2R & \cdot & \cdot \\ 3 & \cdot & \cdot & -1 & 2R & \cdot & -2 & \cdot \\ \cdot & \cdot & \cdot & \cdot & \cdot & \cdot & \cdot & 1 \\ -1 & \cdot & \cdot & \cdot & \cdot & \cdot & 1 & -R \end{pmatrix} \begin{pmatrix} U_1 \\ U_2 \\ U_A \\ U_B \\ I_A \\ I_B \\ U \\ I \end{pmatrix} = \begin{pmatrix} U_0 \\ \cdot \\ \cdot \\ \cdot \\ \cdot \\ \cdot \\ \cdot \\ \cdot \end{pmatrix}$$

Ennek megoldásával adódik az üresjárási feszültség : $U_T = U = -10V$.

A rövidzárral lezárás esetében a hetedik egyenlet változik, ezzel az egyenletrendszer

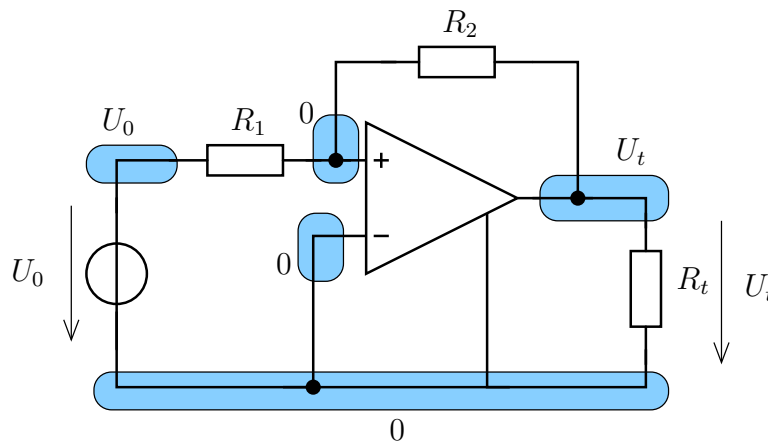
$$\begin{pmatrix} 1 & -1 & -1 & \cdot & \cdot & \cdot & \cdot & \cdot \\ \cdot & \cdot & 1 & -n & \cdot & \cdot & \cdot & \cdot \\ \cdot & \cdot & \cdot & \cdot & n & 1 & \cdot & \cdot \\ \cdot & 1 & \cdot & \cdot & -3R & \cdot & \cdot & \cdot \\ -1 & \cdot & \cdot & 1 & \cdot & 2R & \cdot & \cdot \\ 3 & \cdot & \cdot & -1 & 2R & \cdot & -2 & \cdot \\ \cdot & \cdot & \cdot & \cdot & \cdot & \cdot & 1 & \cdot \\ -1 & \cdot & \cdot & \cdot & \cdot & \cdot & 1 & -R \end{pmatrix} \begin{pmatrix} U_1 \\ U_2 \\ U_A \\ U_B \\ I_A \\ I_B \\ U \\ I \end{pmatrix} = \begin{pmatrix} U_0 \\ \cdot \\ \cdot \\ \cdot \\ \cdot \\ \cdot \\ \cdot \\ \cdot \end{pmatrix}$$

Megoldásával adódik a rövidzárási áram : $I_N = I_{rz} = 8,3\text{mA}$.

A belső ellenállásra $R_B = 1,2\text{k}\Omega$ adódik.

I.306 Az IE invertáló és nem-invertáló bemenete között zérus a potenciálkülönbség, ezért az invertáló bemenet is "földre" van kötve. Ugyanezen csomópontra felírható az áramtörvény, amely alapján

$$\frac{0 - U_0}{R_1} + \frac{0 - U_t}{R_2} = 0$$



Ez rendezés után

$$U_t = -\frac{R_2}{R_1}U_0 = -\frac{60}{12}10V = -50V$$

A teljesítmény ami a terhelésen termelődik : $P = U_t^2/R_t = 125W$

2.4.2. Feladatok otthoni gyakorlásra

I.307 A terhelő ellenállás felső pontja U_2 potenciálú, a vezérelt forrás felső csomópontja U_v potenciálú.

$$\left. \begin{aligned} I_v &= \frac{U_0 - U_2}{R_1} \\ \frac{U_2}{R_t} + \frac{U_2 - U_v}{R_2} + \frac{U_2 - U_0}{R_1} &= 0 \\ U_v &= r \cdot I_v \end{aligned} \right\}$$

Numerikus megoldással : feszültsége $U_2 = 8,1818$ V, teljesítménye $P = 0,6694$ mW.

A szakadással illetve rövidzárral történő lezáráskor adódó feszültség illetve áram : $U_T = U_{uj} = 10,1613$ V illetve $I_N = I_{rz} = -0,4076$ A. A belső ellenállás : $R_B = -U_T/I_N = 20,4202$ Ω . A maximális teljesítmény : $P_{max} = 1,2641$ mW.

I.308 $R_{AB} = (2 + n^2) \cdot R$

I.309 Ez is megoldás

I.310 Ez is megoldás

I.311 Ez is megoldás

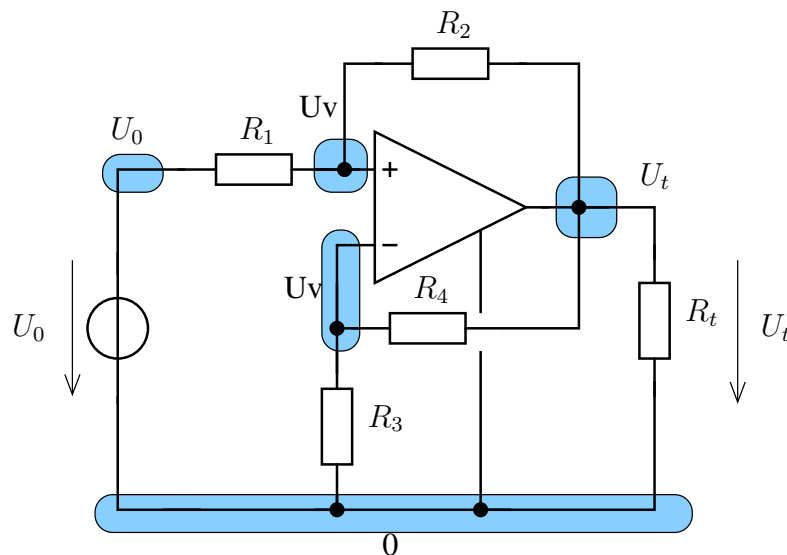
I.312 Ez is megoldás

I.313 Ez is megoldás

I.314 Ez is megoldás

I.315 Ez is megoldás

I.316 Vegyük figyelembe, hogy az IE invertáló és nem-invertáló bemenete között zérus a potenciálkülönbség.



$$U_v = \frac{R_3}{R_3 + R_4} U_t$$

$$\frac{U_v - U_t}{R_2} + \frac{U_v - U_0}{R_1} = 0$$

A numerikus értékek meghatározásához $k\Omega$, V, mA koherens egységrendszert alkalmazunk. Behelyettesítéssel adódik, hogy

$$U_t = \frac{30U_0}{16 - 10} = 5U_0 = 45V; I_t = \frac{U_t}{R_t} = 22,5 \text{ mA}$$

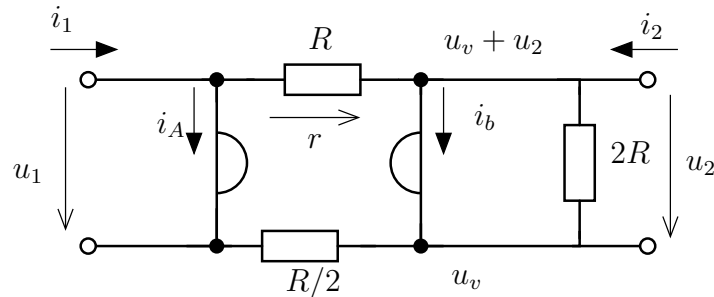
2.4.3. Nehezebb feladatok

I.317 Ez is megoldás

2.5. Kétkapu karakterisztikák meghatározása

2.5.1. Kidolgozott feladatok

I.400 A csomóponti potenciálok felvétele az alábbi módon történt.



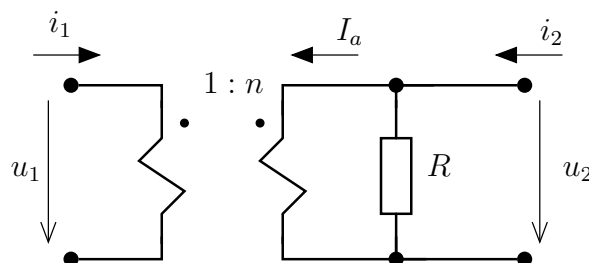
Figyeljünk arra, hogy csak a primer kapu alsó pólusa lesz zérus potenciálon.

$$\left. \begin{aligned} -i_1 + i_a + \frac{u_1 - (u_v + u_2)}{R} &= 0 \\ \frac{u_v}{R/2} + i_2 - i_b - \frac{u_2}{2R} &= 0 \\ -i_2 + i_b + \frac{u_2}{2R} + \frac{u_v + u_2 - u_1}{R} &= 0 \\ u_1 &= -r \cdot i_b \\ u_2 &= r \cdot i_a \end{aligned} \right\}$$

Kifejezve i_1 -et és u_2 -t mint u_1 és i_2 függvénye :

$$\left. \begin{aligned} i_1 &= 2 \frac{3R^2 + r^2}{7Rr^2} \cdot u_1 + \frac{2(3rR^2 - 2r^2R)}{7Rr^2} i_2 \\ u_2 &= 2 \frac{3R + 2r}{7r} \cdot u_1 + \frac{6R}{7} \cdot i_2 \end{aligned} \right\}$$

I.401 Használjuk fel, hogy az IT primer feszültsége a kétkapu szekunder feszültségével egyezik meg. Továbbá az IT szekunder kétpólusa a kétkapu primer kapujával egyezik meg (áramuk és feszültségük azonos), ezért csak az IT primer árama adódik plusz ismeretlenként.



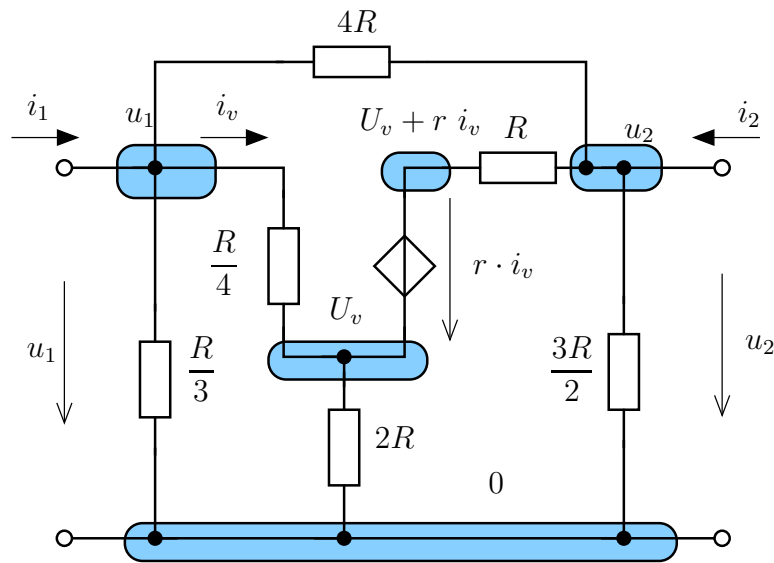
$$\left. \begin{aligned} -i_2 + I_a + \frac{u_2}{R} &= 0 \\ u_2 &= n \cdot u_1 \\ i_1 &= -n \cdot I_a \end{aligned} \right\}$$

Innen rendezve

$$\left. \begin{aligned} u_1 &= \frac{1}{n} \cdot u_2 \\ i_2 &= -\frac{1}{n} i_1 + \frac{1}{R} u_2 \end{aligned} \right\}$$

Láthatóan a reciprocitás teljesül ($H_{21} = -H_{12}$), de ez jó, mert az ellenállásokból és IT-ből felépített kétkapunak reciproknak kell lennie.

I.402 Indujunk ki az alábbi ábra által mutatott csomóponti potenciálokból. A hibrid karakterisztika miatt keresett mennyiségek u_1 , i_2 . Ezekon kívül még ismerenünk kell i_v és U_v változókat is, összesen 4 ismeretlen adódik.



$$\left. \begin{aligned} -i_1 + \frac{u_1}{R/3} + \frac{u_1 - u_2}{4R} + \frac{u_1 - U_v}{R/4} &= 0 \\ -i_2 + \frac{u_2 - u_1}{4R} + \frac{u_2 - (U_v + r \cdot i_v)}{R} + \frac{u_2}{3R/2} &= 0 \\ -i_v + \frac{U_v + r \cdot i_v - u_2}{R} + \frac{U_v}{2R} &= 0 \\ i_v &= \frac{u_1 - U_v}{R/4} \end{aligned} \right\}$$

Ezt rendezve adódik, hogy

$$\mathbf{H} = \frac{1}{191R - 104r} \cdot \begin{pmatrix} 44R^2 - 32Rr & 43R - 8r \\ -\frac{129R + 24r}{3} & \frac{868R - 292r}{3R} \end{pmatrix}$$

Numerikusan

$$\mathbf{H} = \begin{pmatrix} \frac{50}{17} k\Omega & -\frac{27}{17} \\ \frac{59}{17} & -\frac{568}{255} \text{ mS} \end{pmatrix} = \begin{pmatrix} 2,941 k\Omega & -1,588 \\ 3,471 & -2,227 \text{ mS} \end{pmatrix}$$

I.403 Írjuk fel a csomóponti egyenleteket figyelembe véve, hogy a szekunder oldalon az áram referenciáiránya ebben az esetben kifelé mutat!

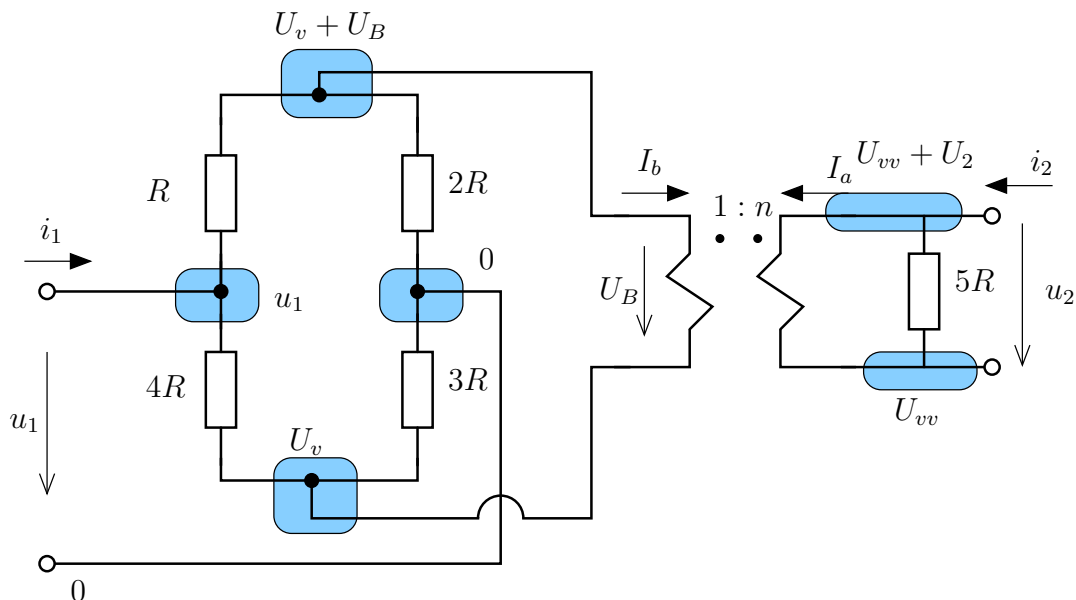
$$\left. \begin{aligned} -i_1 + \frac{u_1}{R_1} + \frac{u_1}{R_4} + \frac{u_1 - u_2}{R_2} &= 0 \\ i_2 + \frac{u_2}{R_5} + \frac{u_2}{R_3} + \frac{u_2 - u_1}{R_2} &= 0 \end{aligned} \right\}$$

Rendezés és az egyenletrendszer megoldásával adódik :

$$\left. \begin{aligned} u_1 &= \frac{R_2 + R_B}{R_B} u_2 + R_2 i_2 \\ i_1 &= \frac{R_2 + R_A + R_B}{R_A R_B} u_2 + \frac{R_2 + R_A}{R_A} i_2 \end{aligned} \right\} \text{ ahol } R_A = R_1 \times R_4; \quad R_B = R_3 \times R_5$$

Ugyanezen eredményre jutunk, ha felismerjük, hogy R_2 és R_4 valamint R_3 és R_5 párhuzamosan vannak kapcsolva. Ekkor a fenti helyettesítést alkalmazva egy Π -tagot kapunk.

I.404 Vegyünk fel csomóponti potenciálokat az ábrának megfelelően!



Vegyük figyelembe, hogy az IT primer oldalának feszültsége a kétkapu szekunder oldali feszültségével egyezik meg. Ezt impliciten felhasználtuk a csomóponti potenciálok felvételénél. Az ismeretlenek i_1 , U_2 , U_v , U_A , I_A , I_B . Meglepő módon U_{vv} ismerete nem szükséges. Az egyenletek közül 4 csomóponti egyenlet, és 2 egyenlet az IT karakterisztikájából adódik.

Felírható egyenletek :

$$\left. \begin{aligned} \frac{U_v - u_1}{4R} + \frac{U_v}{3R} - I_b &= 0 \\ \frac{(U_v + U_B) - u_1}{R} + \frac{U_v + U_B}{2R} + I_b &= 0 \\ -i_1 + \frac{u_1 - U_v}{4R} + \frac{u_1 - (U_v + U_b)}{R} &= 0 \\ -i_2 + \frac{u_2}{5R} + I_a &= 0 \\ u_2 &= n \cdot U_b \\ I_b &= -n \cdot I_a \end{aligned} \right\}$$

Rendezés és megoldás után az inverz hibrid (K) karakterisztika

$$\begin{pmatrix} i_1 \\ u_2 \end{pmatrix} = \frac{1}{10n^2 + 21} \cdot \begin{pmatrix} 5(n^2 + 2)/R & -5n \\ 5n & 50R n^2 \end{pmatrix} \cdot \begin{pmatrix} u_1 \\ i_2 \end{pmatrix}$$

Ránézésre ellenőrizhető, hogy a kétkapu reciprok (csak ellenállásokból és IT-ből álló kétkapu reciprok), mert $K_{12} = -K_{21}$ adódik.

I.405 A feladatot úgy is megfogalmazhatjuk, hogy határozzuk meg a lánc típusú karakterisztikákból a hibrid típusú karakterisztikákba való transzformációt. Lényegében ez csak egyenletek rendezése, figyelembe véve, hogy a lánc típusú karakterisztikák esetében a szekunder oldali áram referenciáiránya kifelé mutat. Éppen ezért mi csak a hibrid típusú karakterisztikák áramirányát használjuk, és a lánc referenciáirányát annak segítségével írjuk fel.

$$\left. \begin{aligned} u_1 &= A_{11} \cdot u_2 + A_{12} \cdot (-i_2) \\ i_1 &= A_{21} \cdot u_2 + A_{22} \cdot (-i_2) \end{aligned} \right\}$$

Innen (bevezetve a $\Delta_A = A_{11} \cdot A_{22} - A_{21} \cdot A_{12}$ jelölést)

$$\mathbf{R} = \begin{pmatrix} \frac{A_{11}}{A_{21}} & \frac{\Delta_A}{A_{21}} \\ 1 & \frac{A_{22}}{A_{21}} \end{pmatrix} \quad \mathbf{G} = \begin{pmatrix} \frac{A_{22}}{A_{12}} & -\frac{\Delta_A}{A_{12}} \\ -\frac{1}{A_{12}} & \frac{A_{11}}{A_{12}} \end{pmatrix}$$

$$\mathbf{H} = \begin{pmatrix} \frac{A_{12}}{A_{22}} & \frac{\Delta_A}{A_{22}} \\ -\frac{1}{A_{22}} & \frac{A_{21}}{A_{22}} \end{pmatrix} \quad \mathbf{K} = \begin{pmatrix} \frac{A_{21}}{A_{11}} & -\frac{\Delta_A}{A_{11}} \\ \frac{1}{A_{11}} & \frac{A_{12}}{A_{11}} \end{pmatrix}$$

Az egyes karakterisztikák értelmezettségét a nevezők zérussá válása határozza meg. Ebből következik, hogy $A_{11} = 0$ esetén K nem értelmezett, $A_{22} = 0$ esetén H nem értelmezett, $A_{21} = 0$ esetén G nem értelmezett és $A_{12} = 0$ esetén R nem értelmezett. Természetesen, ha valamely karakterisztika (pl. R) nem értelmezett, akkor a párjának (most G) determinánsa zérus értékű.

I.406 Kapcsoljunk a primer oldalra és a szekunder oldalra is áramforrást (i_1 illetve i_2 árammal). Legyen az R ellenállás felső csomópontjának potenciálja $U_v = R \cdot I_v$. A 3 ismeretlen (u_1 , u_2 , i_v) meghatározására 3 csomóponti egyenletet tudunk felírni.

$$\begin{aligned} -i_1 + \frac{u_1 - Ri_v}{2R} &= 0 \\ -i_1 + i_v - \alpha \cdot i_v + \frac{R \cdot i_v - u_2}{2R} &= 0 \\ -i_2 + \frac{u_2 - (R \cdot i_v)}{2R} + \alpha i_v &= 0 \end{aligned}$$

Ebből

$$\left. \begin{aligned} u_1 &= 3Ri_1 & + Ri_2 \\ u_2 &= -R(2\alpha - 1)i_1 & + R(3 - 2\alpha)i_2 \end{aligned} \right\} \rightarrow \begin{pmatrix} u_1 \\ u_2 \end{pmatrix} = \begin{pmatrix} 3R & R \\ R(1 - 2\alpha) & R(3 - 2\alpha) \end{pmatrix} \cdot \begin{pmatrix} i_1 \\ i_2 \end{pmatrix}$$

A megadott hálózati paramétereket, a karakterisztika numerikus értékeire adódik :

$$\mathbf{R} = \begin{pmatrix} 60 & 20 \\ -8 & 32 \end{pmatrix} k\Omega$$

A hálózat alapján látható, hogy $\alpha = 0$ esetén reciprok lesz a hálózat (mert csak ellenállásokból álló kétkapú mindig reciprok), de ebben az esetben szimmetrikus is lesz. Ha csak a kétkapú karakterisztikát nézzük, akkor

$$R_{12} = R_{21} \quad \Rightarrow \quad R = (1 - 2\alpha) \cdot R \quad \Rightarrow \quad \alpha = 0$$

2.5.2. Otthoni feladatok

I.407 Az IE bemenetének pólusain azonos a potenciál ("virtuális föld"), és nem folyik be áram egyik bemeneti pólusán sem. Ezért

$$\left. \begin{aligned} \frac{0 - u_1}{R_1} + \frac{0 - u_2}{R_2} &= 0 \\ -i_1 + \frac{u_1}{R_1} + \frac{u_1}{R_0} &= 0 \end{aligned} \right\}$$

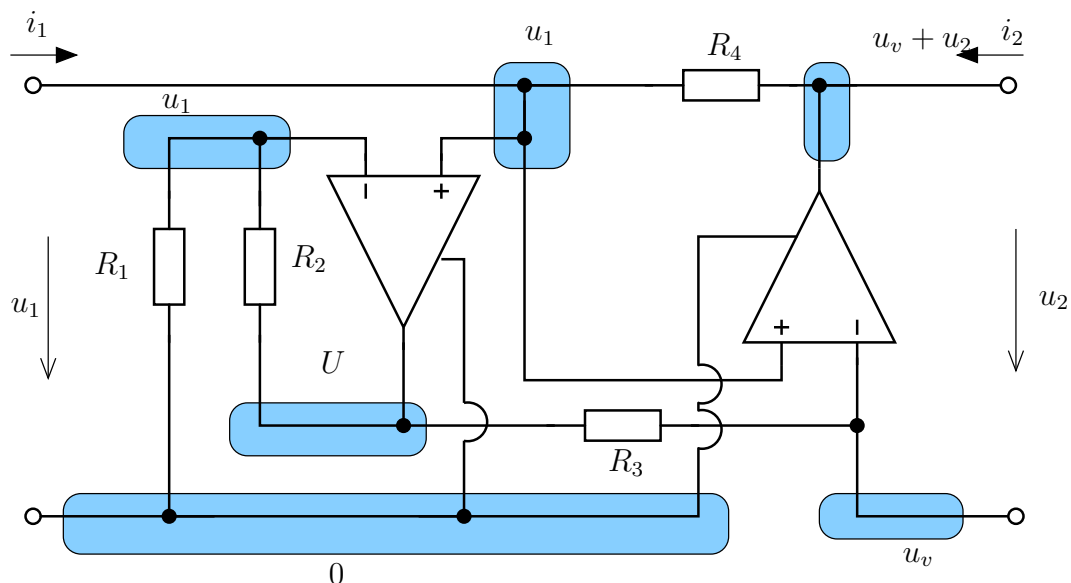
Láthatóan nem szerepel i_2 egyik egyenletben sem. Ezért nem tudunk róla semmit elmondani, így csak azok a kétkapú karakterisztikák értelmezettek, amelyeknél a független változók között szerepel i_2 . Értelmezett karakterisztikák : impedancia-, inverz hibrid illetve a lánc karakterisztika.

$$\mathbf{R} = \begin{pmatrix} R_1 \times R_0 & 0 \\ -\frac{R_2}{R_1} \cdot (R_1 \times R_0) & 0 \end{pmatrix}$$

$$\mathbf{K} = \begin{pmatrix} \frac{1}{R_1 \times R_0} & 0 \\ -\frac{R_2}{R_1} & 0 \end{pmatrix}$$

$$\mathbf{A} = \begin{pmatrix} -\frac{R_1}{R_2} & 0 \\ \frac{-R_1/R_2}{R_1 \times R_0} & 0 \end{pmatrix}$$

I.408 Induljunk ki az alábbi jelöléseiből!



Az ideális erősítők által okozott potenciálkényszerek alapján elmondható, hogy a jobb oldali IE miatt $u_v = u_1$ kell legyen. Ezért $u_v + u_2 = u_1 + u_2$ kell legyen, ezért az egyetlen ismeretlen potenciál a bal oldalon lévő IE kimenetének U potenciálja. Figyeljük meg, hogy mindkét IE kimeneti oldalának alsó pólusa a primer kapu alsó pólusára csatlakozik.

A baloldali IE invertáló bemenetére felírt egyenlet

$$\frac{u_1 - 0}{R_1} + \frac{u_1 - U}{R_2} = 0$$

Ugyanezen IE nem-invertáló bemenetére felírt egyenlet (IE-be nem folyik áram)

$$-i_1 + \frac{u_1 - (u_1 + u_2)}{R_4} = 0$$

A kétkapu szekunder kapujának alsó pólusára felírhatunk egyenletet (jobb oldali IE bemenete!)

$$i_2 + \frac{u_1 - U}{R_3} = 0$$

Innen adódik

$$U = \frac{R_1 + R_2}{R_1} \cdot u_1$$

és

$$-i_1 \cdot R_4 = u_2$$

valamint

$$i_2 R_3 + \left(1 - \frac{R_1 + R_2}{R_1}\right) u_1 = 0 \rightarrow i_2 \cdot R_3 = -\frac{R_2}{R_1} u_1$$

Például az impedancia karakterisztika innen

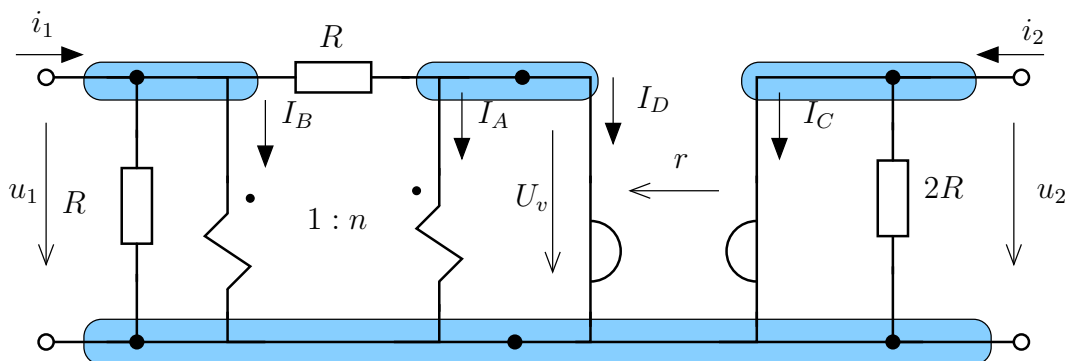
$$\mathbf{R} = \begin{pmatrix} 0 & \frac{R_1 R_3}{R_2} \\ -R_4 & 0 \end{pmatrix}$$

Ha a kétkapu antireciprok tulajdonságát szeretnénk előírni, akkor

$$\frac{R_1 R_3}{R_2} = -(-R_4) \rightarrow R_1 R_3 = R_2 \cdot R_4$$

feltételt kapjuk. Ez egy R_4 girációs ellenállású girátort megvalósító kapcsolás.

I.409 Tekintsük az alábbi ábránan megfelelően felvett csomóponti potenciálokat! Kihasználtuk (impliciten), hogy a girátor szekunder feszültsége és az UT primer feszültsége azonos (U_v), valamint hogy az IT szekunder feszültsége U_1 és a girátor primer feszültsége U_2 feszültségekkel egyezik meg. A megmaradó újonnan bevezetett mennyiségek a csatolt kétpólusok áramai. A 7 ismeretlen meghatározásához 3 áramtörvény írható fel, valamint 4 egyenlet a csatolt kétpólusok karakterisztikáiból.

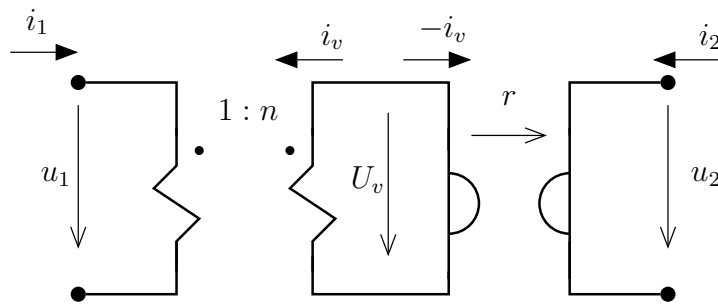


$$\left. \begin{aligned} -i_1 + \frac{u_1}{R} + I_B + \frac{u_1 - U_v}{R} &= 0 \\ I_A + I_D + \frac{U_v - u_1}{R} &= 0 \\ I_C + \frac{u_2}{2R} - i_2 &= 0 \\ U_v &= n \cdot u_1 \\ I_B &= -n \cdot I_A \\ u_2 &= -r \cdot I_d \\ U_v &= r \cdot I_C \end{aligned} \right\}$$

Az egyenletrendszer megoldásával (célszerűen numerikusan)

$$\mathbf{R} = \begin{pmatrix} 0,0092 & 0,1843 \\ 0,1843 & 0,3133 \end{pmatrix} k\Omega$$

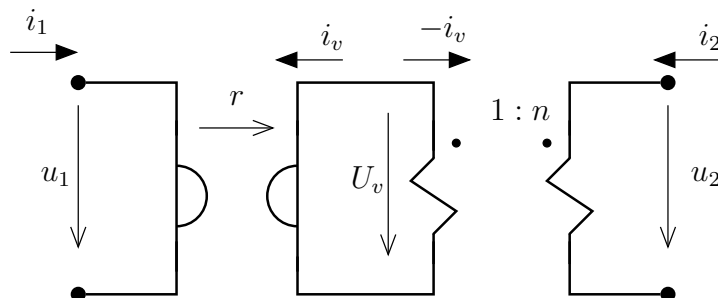
I.410 Induljunk ki az első elrendezésből, amelyet a következő ábra mutat. Használjuk ki az azonos feszültségeket, valamint a kétkapu primer és szekunder áramának és a csatolt kétpólusok áramainak megegyezését. Ezzel felírhatóak az egyenletek.



$$\left. \begin{aligned} U_v &= n \cdot u_1 \\ i_1 &= -n \cdot i_v \\ U_v &= -r \cdot i_2 \\ u_2 &= r \cdot (-i_v) \end{aligned} \right\} \rightarrow \begin{aligned} n \cdot u_1 &= -r \cdot i_2 \\ u_2 &= \frac{r}{n} i_1 \end{aligned}$$

$$\begin{pmatrix} u_1 \\ u_2 \end{pmatrix} = \begin{pmatrix} 0 & -\frac{r}{n} \\ \frac{r}{n} & 0 \end{pmatrix} \cdot \begin{pmatrix} i_1 \\ i_2 \end{pmatrix}$$

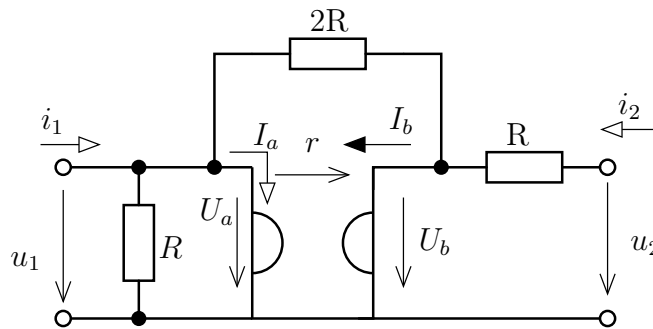
Oldjuk meg fordított sorrend esetében is.



$$\left. \begin{aligned} u_1 &= -r \cdot i_v \\ U_v &= r \cdot i_1 \\ u_2 &= n \cdot U_v \\ -i_v &= -n \cdot i_2 \end{aligned} \right\} \rightarrow \begin{pmatrix} u_1 \\ u_2 \end{pmatrix} = \begin{pmatrix} 0 & -n \cdot r \\ n \cdot r & 0 \end{pmatrix} \cdot \begin{pmatrix} i_1 \\ i_2 \end{pmatrix}$$

Egyrésztől látszik, hogy mindkét esetben antireciprok kétkapu lesz. Másrésztől az is látható, hogy a két csatolt kétpólus felcserélése olyan, mintha felcserélés nélkül az ideális transzformátort "megfordítottuk" volna.

I.411 Feszültségforrással (u_1 és u_2) zárjuk le (képzeletben) mindkét oldalon és a kapuk áramát keressük.



A girátor primer feszültsége megegyezik U_1 -vel. Ezért csak 5 ismeretlen adódik : u_1, u_2, I_a, I_b, U_b

$$\left. \begin{aligned} -i_1 + \frac{u_1}{R} + I_a + \frac{u_1 - U_v}{2R} &= 0 \\ I_b + \frac{U_b - u_2}{R} + \frac{U_b - u_1}{2R} &= 0 \\ -i_2 + \frac{u_1 - U_b}{R} &= 0 \\ u_1 &= -r \cdot I_b \\ U_b &= r \cdot I_a \end{aligned} \right\}$$

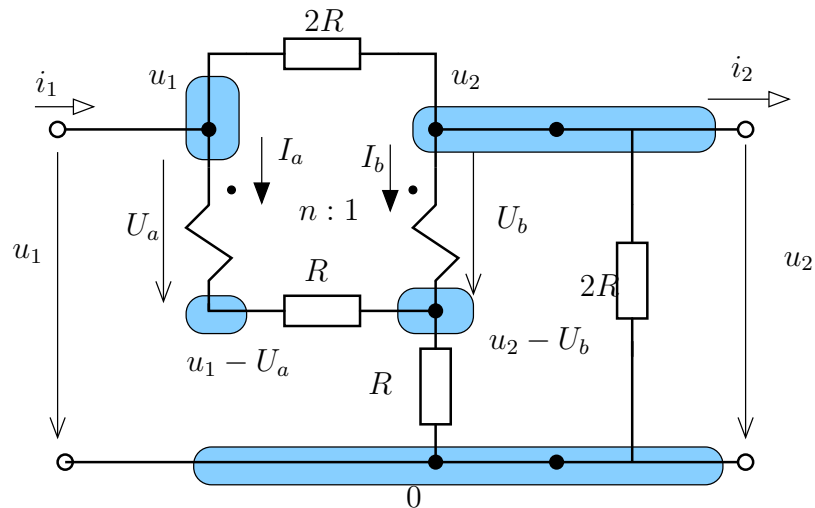
Rendezve

$$\mathbf{R} = \begin{pmatrix} \frac{2R^2+4r^2}{3Rr^2} & \frac{2R-r}{3Rr} \\ -\frac{2R+r}{3Rr} & \frac{1}{3R} \end{pmatrix}$$

Az inverz hibrid karakterisztikához transzformációs összefüggésekkel jutunk el, vagy a fenti egyenletrendszert oldjuk meg az i_1, u_2 ismeretlenekre.

$$\mathbf{K} = \frac{1}{2(R^2 + 2r^2)} \begin{pmatrix} 3Rr^2 & -r(2R - r) \\ -r(2R + r) & (2R^2 + r^2)/R \end{pmatrix}$$

I.412 Az A lánc paraméterek miatt a szekunder kapu áramának irányítása kifelé mutat (lánc preferencia irány).



Ismeretlenek : $u_1, i_1, U_a, U_b, I_a, I_b$.

$$\left. \begin{aligned} -i_1 + \frac{u_1 - u_2}{2R} + I_a &= 0 \\ i_2 + \frac{u_2}{2R} + \frac{u_2 - u_1}{2R} + I_b &= 0 \\ \frac{u_1 - U_a - (u_2 - U_b)}{R} - I_a &= 0 \\ -I_a - I_b + \frac{u_2 - U_b}{R} &= 0 \\ U_a &= n \cdot U_b \\ I_b &= -n \cdot I_a \end{aligned} \right\}$$

Innen

$$\mathbf{A} = \frac{1}{n^2 + 2} \cdot \begin{pmatrix} 2(2n^2 - 2n + 2) & 2R(n^2 - 2n + 2) \\ \frac{3}{2R}(n^2 - 2n + 2) & n^2 - 2n + 4 \end{pmatrix}$$

numerikusan

$$\mathbf{A} = \begin{pmatrix} \frac{28}{11} & \frac{100}{11} k\Omega \\ \frac{3}{44} \text{ mS} & \frac{7}{11} \end{pmatrix} = \begin{pmatrix} 2,5454 & 9,0909 k\Omega \\ 0,0682 \text{ mS} & 0,6363 \end{pmatrix}$$

Az inverz hibrid karakterisztika áram referenciáirányát figyelembe véve

$$\mathbf{K} = \frac{1}{n^2 - n + 1} \cdot \begin{pmatrix} \frac{3(n^2 - 2n + 1)}{8R} & -\frac{n^2 + 2}{4} \\ \frac{n^2 + 2}{4} & \frac{2R}{4}(n^2 - 2n + 2) \end{pmatrix}$$

ami numerikusan

$$\mathbf{K} = \begin{pmatrix} \frac{3}{112} \text{ mS} & -\frac{11}{28} \\ \frac{11}{28} & \frac{25}{7} k\Omega \end{pmatrix}$$

Először az impedancia karakterisztikának megfelelő áramirányt alkalmazzuk.

$$\left. \begin{aligned} -i_1 + \frac{u_1 - (U_v + U_a)}{R} &= 0 \\ -i_1 + I_a + \frac{U_v + U_a - u_2}{R} &= 0 \\ -I_a - I_b + \frac{U_v}{2R} &= 0 \\ I_b + \frac{U_v + U_b - u_2}{R} &= 0 \\ -i_2 + \frac{u_2 - (U_v + U_a)}{R} + I_b &= 0 \\ U_a &= -r \cdot I_b \\ U_b &= r \cdot I_a \end{aligned} \right\}$$

Innen

$$\mathbf{R} = \frac{1}{2R} \begin{pmatrix} 6R^2 + r^2 & 4R^2 - Rr + r^2 \\ 4R^2 + Rr + r^2 & 5R^2 + r^2 \end{pmatrix}$$

numerikusan

$$\mathbf{R} = \begin{pmatrix} \frac{77}{5} & \frac{47}{5} \\ \frac{57}{5} & \frac{129}{10} \end{pmatrix} k\Omega$$

A lánc referenciáirányt alkalmazva az inverz lánc karakterisztika

$$\mathbf{B} = \frac{1}{4R^2 - Rr + r^2} \begin{pmatrix} 5R^2 + r^2 & -R(7R^2 + 2r^2) \\ -2R & 6R^2 + r^2 \end{pmatrix}$$

numerikusan

$$\mathbf{B} = \begin{pmatrix} \frac{129}{44} & -\frac{915}{94} k\Omega \\ -\frac{5}{47} \text{ mS} & \frac{77}{47} \end{pmatrix} = \begin{pmatrix} 2,9318 & -9,7341 k\Omega \\ -0,1064 \text{ mS} & 1,6383 \end{pmatrix}$$

2.5.3. Nehezebb feladatok

I.415 Ez is megoldás

2.6. Lezárt kétkapuk - helyettesítő kapcsolások és alkalmazások

2.6.1. Kidolgozott feladatok

I.500 Először a hálózat által reprezentált kétkaput admittancia karakterisztikáját határozzuk meg.

$$\left. \begin{aligned} -i_1 + G_2 u_1 + G_1(u_1 - u_2) &= 0 \\ -i_2 + g \cdot u_1 + G_3 u_2 + G_1(u_2 - u_1) &= 0 \end{aligned} \right\} \rightarrow \begin{aligned} i_1 &= (G_1 + G_2)u_1 + (-G_2)u_2 \\ i_2 &= (g - G_1)u_1 + (G_1 + G_3)u_2 \end{aligned}$$

Ezt összehasonlítva az admittancia karakterisztika általános alakjával

$$\left. \begin{aligned} i_1 &= G_{11}u_1 + G_{12}u_2 \\ i_2 &= G_{21}u_1 + G_{22}u_2 \end{aligned} \right\}$$

A feszültségek együtthatójának mindkét esetben azonosnak kell lennie. Ez 4 egyenletet ad számunkra, amelyeket megoldva a hálózat paraméterei kifejezhetőek a karakterisztika együtthatóival.

$$\begin{aligned} G_{11} &= G_1 + G_2 \\ G_{12} &= -G_2 \\ G_{21} &= g - G_1 \\ G_{22} &= G_1 + G_3 \end{aligned} \Rightarrow \boxed{\begin{aligned} G_1 &= G_{11} + G_{22} \\ G_2 &= -G_{12} \\ G_3 &= G_{11} + G_{12} + G_{21} \\ g &= G_{22} - G_{11} - G_{12} \end{aligned}}$$

I.501 Jelölje a $3R$ ellenállás felső csomópontjának potenciálját U_v , a közös alsó csomópont potenciálját 0 ! Az ismeretlenek u_1 , u_2 , U_v és i_v . A vezérlő áram kifejezésén kívül a vezérelt forrás által előírt kényszer egyenletet lehet a két csomóponti egyenlet mellé felírni.

$$\left. \begin{aligned} -i_1 + \frac{u_1}{R} + \frac{u_1 - U_v}{2R} &= 0 \\ -i_2 + \frac{u_2}{R} + \frac{U_v}{3R} + \frac{U_v - u_1}{2R} &= 0 \\ i_v &= \frac{u_1 - U_v}{2R} \\ U_v + r \cdot i_v &= u_2 \end{aligned} \right\}$$

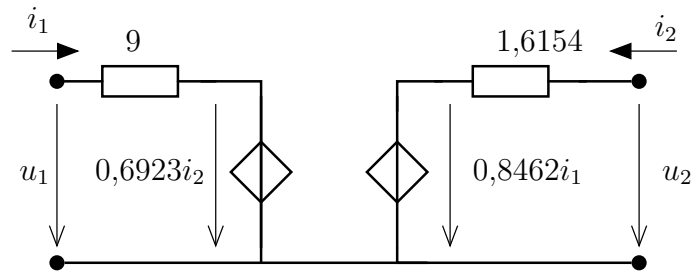
Megoldva az egyenletrendszert

$$\mathbf{R} = \frac{R}{3(5R - r)} \cdot \begin{pmatrix} 11R - 3r & 3R \\ 3R + r & 3(3R - r) \end{pmatrix}$$

Numerikus megoldással

$$\mathbf{R} = \begin{pmatrix} 9 & 0,6923 \\ 0,8462 & 1,6154 \end{pmatrix} k\Omega$$

A természetes helyettesítőkép ($k\Omega$ egységben, figyelembe véve a hárompólus jelleget)



I.502 Célszerű az ellenállás helyett vezetést alkalmazni a feladat során, azaz $G_1 = 1/R_1$, $G_2 = 1/R_2$, $G_3 = 1/R_3$ és $G_4 = 1/R_4$.

Jelölje U_a illetve U_b rendre az R_1 -ek közötti illetve az R_3 -ak közötti csomópont potenciálját. Ekkor

$$\left. \begin{aligned} -i_1 + G_1(u_1 - U_a) + G_3(u_1 - U_b) &= 0 \\ -i_2 + G_1(u_2 - U_a) + G_3(u_2 - U_b) &= 0 \\ G_2U_a + G_1(U_a - u_1) + G_1(U_a - u_2) &= 0 \\ G_4U_b + G_3(U_b - u_1) + G_3(U_b - u_2) &= 0 \end{aligned} \right\}$$

Innen adódik U_a és U_b kifejezése

$$\left. \begin{aligned} U_a &= \frac{u_1 + u_2}{2 + \frac{G_2}{G_1}} = \frac{G_1}{G_1 + G_2} \cdot (u_1 + u_2) \\ U_b &= \frac{u_1 + u_2}{2 + \frac{G_4}{G_3}} = \frac{G_3}{G_3 + G_4} \cdot (u_1 + u_2) \end{aligned} \right\}$$

Némi számolással

$$\left. \begin{aligned} i_1 &= \left\{ (G_1 + G_3) - G_1 \frac{G_1}{G_1 + G_2} - G_3 \frac{G_3}{G_3 + G_4} \right\} u_1 - \left\{ \frac{G_1^2}{G_1 + G_2} + \frac{G_3^2}{G_3 + G_4} \right\} u_2 \\ i_2 &= - \left\{ \frac{G_1^2}{G_1 + G_2} + \frac{G_3^2}{G_3 + G_4} \right\} u_1 + \left\{ G_1 + G_3 - \frac{G_1^2}{G_1 + G_2} - \frac{G_3^2}{G_3 + G_4} \right\} u_2 \end{aligned} \right\}$$

A csak ellenállásokból álló kétkapu biztosan reciprok, ezért elég a háromelemű II-tagot alkalmazni. Ennek paramétereivel az összefüggés :

$$\left. \begin{aligned} G_a + G_b &= G_{11} \\ -G_b &= G_{12} = G_{21} \\ G_b + G_c &= G_{22} \end{aligned} \right\}$$

innen

$$\begin{aligned} G_a = G_c &= G_1 + G_3 - \frac{G_1^2}{G_1 + G_2} - \frac{G_3^2}{G_3 + G_4} \\ G_b &= \frac{G_1^2}{G_1 + G_2} + \frac{G_3^2}{G_3 + G_4} \end{aligned}$$

I.503 A feladatot többféle megközelítéssel is megoldhatjuk.

Matematikai megközelítés

Tekintsünk a problémára mint egyenletrendszer előállítására és annak megoldására. A kétkapu ismeretlenjei a kapuk feszültségei és áramai, összesen 4 darab. A két kapu lezárása 1-1 egyenletet ad és a karakterisztika 2 egyenletet ad. Ezzel a megfelelő számú egyenlet adott.

Dolgozzunk $k\Omega$, V, mA egységrendszerben.

$$\left. \begin{aligned} u_1 &= 2 \cdot i_1 \\ u_2 &= 0,8 \cdot i_1 + 4 \cdot i_2 \\ u_1 &= U_0 \\ u_2 &= -i_2 \cdot R_t \end{aligned} \right\}$$

Innen

$$i_1 = \frac{u_1}{2} = \frac{U_0}{2} = 5 \text{ mA}$$

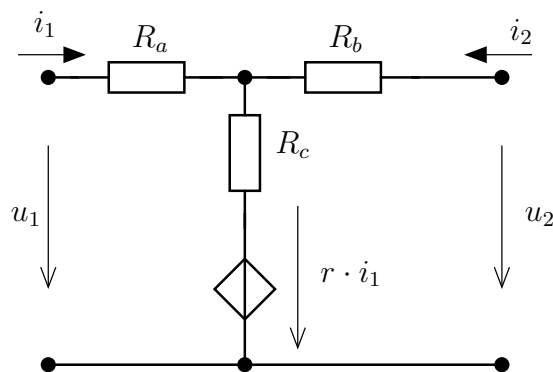
$$u_2 = 0,8 \cdot \frac{10}{2} + 4 \cdot \left(-\frac{u_2}{4}\right) \Rightarrow u_2 = \frac{0,8 \cdot 10/2}{1 + \frac{4}{4}} = \frac{4}{2} = 2 \text{ V}$$

A keresett teljesítmény :

$$P_t = \frac{u_t^2}{R_t} = 1 \text{ mW}$$

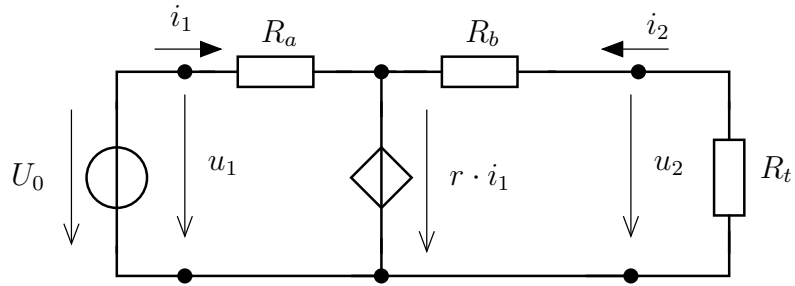
T-helyettesítés használata

Az impedancia karakterisztika esetében szokásos a T-helyettesítés alkalmazása. Az alábbi általános T-tag esetében R kifejezése és a paraméterek értékei



$$\left. \begin{aligned} u_1 &= (R_a + R_c + r)i_1 + R_c i_2 \\ u_2 &= (R_c + r)i_1 + (R_b + R_c)i_2 \end{aligned} \right\} \Rightarrow \begin{aligned} R_c &= 0 \\ r &= 0,8k\Omega \\ R_a &= 2 - (0 + 0,8) = 1,2k\Omega \\ R_b &= 4 - 0 = 4k\Omega \end{aligned}$$

Felhasználva az előbbieket a lezárt kétkapu az alábbi hálózatot jelenti.



Amelyre

$$\frac{10 - 0,8i_1}{1,2} = i_1 \quad \text{és} \quad \frac{U_t - 0,8i_1}{4} + \frac{U_t}{4} = 0$$

amely alapján

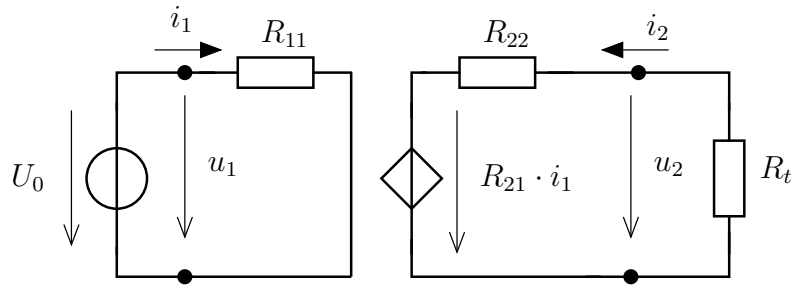
$$i_1 = \frac{10}{2} \quad \text{és} \quad 2U_t = 0,8i_1 \Rightarrow U_t = \frac{0,8 \cdot 5}{2} = 2 \text{ V}$$

Megegyezik az előző pontban kapott eredménnyel.

Természetes helyettesítőkép

Az előző pontban használtunk egy feltételezést, amelyet nem vizsgáltunk meg. Ha természetes helyettesítőképet alkalmazunk, akkor nem kell ezen feltételezést megvizsgálni.

A lezárt kétkapu problémája természetes helyettesítőképpel az alábbi hálózatra vezet.

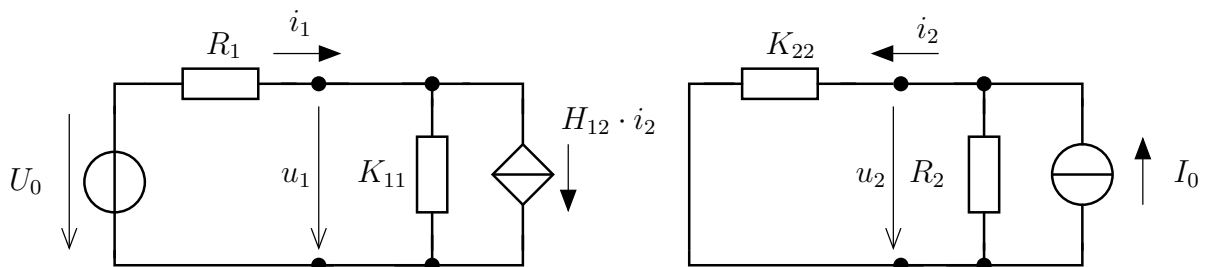


Ebből a felírható egyenletek és megoldásuk közvetlenül adódik.

$$i_1 = \frac{10}{2} = 5 \text{ mA}$$

$$U_t = \frac{4}{4 + 4} \cdot 0,8 \cdot 5 = \frac{1}{2} \cdot 4 = 2 \text{ V}$$

I.504 Az inverz hibrid karakterisztika esetében természetes helyettesítőkép alkalmazása célszerű. Az adódó hálózatot alább láthatjuk.



A hálózat két majdnem külön hálózatra esik. A jobb oldali részt vizsgálva

$$i_2 = \frac{2,5 \times 0,9}{2,5} \cdot 1\text{A} = \frac{0,6618}{2,5} = 0,2647\text{ A}$$

$$u_2 = 1\text{ A} \cdot (2,5 \times 0,9) = 0,662\text{ V}$$

A primer oldalra áttérve

$$u_1 \cdot \frac{1}{2} + \frac{u_1 - U_0}{R_1} + 1,1i_2 = 0$$

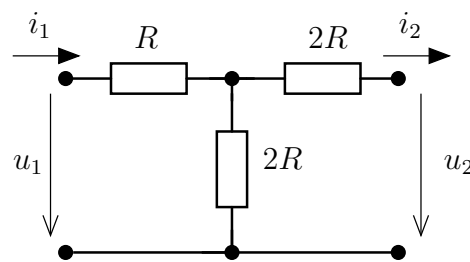
$$u_1 = \frac{12 - 0,291}{1,5} = 7,806\text{ V}$$

$$i_1 = \frac{12 - u_1}{R_1} = 4,194\text{ A}$$

I.505 A hálózatot úgy tekintjük mint egy kétkapu, amelynek mindkét kapuja lezárt, a primer oldalon egy feszültségforrással, míg a szekunder kaput egy R_t terhelő ellenállás.

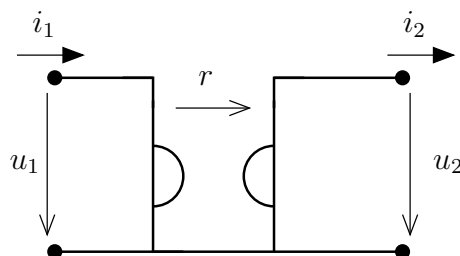
A kétkapu alakja azt sugallja, hogy itt egyszerű kétkapu sorbakapcsolását láthatjuk. Ehhez szedjük szét három egymás után kapcsolt kétkapura. Meghatározzuk a kétkapuk A lánckarakterisztikáját, majd ezeket összeszorozva adódik az eredő kétkapu karakterisztika.

1. kétkapu



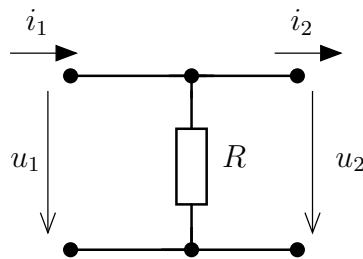
$$\left. \begin{aligned} u_1 - Ri_1 - 2R(i_1 - i_2) &= 0 \\ -u_2 - i_2 \cdot 2R + 2R(i_1 - i_2) &= 0 \end{aligned} \right\} \rightarrow \mathbf{A}_1 = \begin{pmatrix} \frac{1}{2R} & 2 \\ \frac{3}{2} & 8R \end{pmatrix}$$

2. kétkapu



$$\left. \begin{aligned} u_1 &= r \cdot i_2 \\ i_1 &= (1/r) \cdot u_2 \end{aligned} \right\} \rightarrow \mathbf{A}_2 = \begin{pmatrix} 0 & r \\ \frac{1}{r} & 0 \end{pmatrix}$$

3. kétkapú



$$\left. \begin{array}{l} u_1 = u_2 \\ -i_1 + i_2 + \frac{1}{R}u_2 = 0 \end{array} \right\} \rightarrow \mathbf{A}_2 = \begin{pmatrix} 1 & 0 \\ \frac{1}{R} & 1 \end{pmatrix}$$

Összekapcsolt kétkapuk

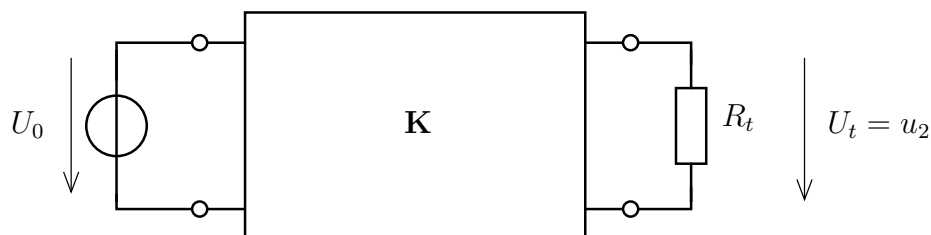
Az eredő kétkapú A karakterisztikája az A-k szorzata

$$\mathbf{A} = \mathbf{A}_1 \cdot \mathbf{A}_2 \cdot \mathbf{A}_3 = \begin{pmatrix} \frac{1}{2R} & 2 \\ \frac{3}{2} & 8R \end{pmatrix} \cdot \begin{pmatrix} 0 & r \\ \frac{1}{r} & 0 \end{pmatrix} \cdot \begin{pmatrix} 1 & 0 \\ \frac{1}{R} & 1 \end{pmatrix} = \begin{pmatrix} \frac{8R}{r} + \frac{3r}{2R} & \frac{3r}{2} \\ \frac{r}{2R^2} + \frac{2}{r} & \frac{r}{2R} \end{pmatrix}$$

A numerikus értékek alkalmazásával az eredő láncmatrix

$$\mathbf{A} = \begin{pmatrix} 11,7916 & 2,25k\Omega \\ 1,5208 \text{ mS} & 0,375 \end{pmatrix}$$

A lezárások figyelembe vétele a lánckarakterisztika esetében nehézkes, ha nem csak az egyik oldalon van ismert mennyiség. Ezért felhasználva korábbi eredményünket áttérünk inverz hibrid karakterisztikára, mert az ismert gerjesztés a primer oldali feszültség, amelyet célszerű független változóként alkalmazni. Figyeljünk, hogy innentől az i_2 referenciáiránya már a hibrid referenciáirány.



$$\mathbf{K} = \begin{pmatrix} 0,1289 \text{ mS} & -0,0848 \\ 0,0848 & 0,1908k\Omega \end{pmatrix}$$

A második függő változó (u_2) kifejezhető a terhelés áramával

$$u_2 = -3 \cdot i_2 = K_{21}u_1 + K_{22}i_2 \rightarrow i_2 = \frac{K_{21}u_1}{-3 - K_{22}} = -0,2658 \text{ mA}$$

és

$$u_2 = -3 \cdot i_2 = 0,7974 \text{ V}; \text{ és } P_t = \frac{u_2^2}{R_t} = 0,2119 \text{ mW}$$

2.6.2. Feladatok otthoni gyakorlásra

I.506

I.507

I.508

A. függelék

Matematikai kiegészítés

Az alábbiakban a hálózatanalízis problémái során előforduló egyszerűbb matematikai feladatok megoldásához nyújtunk segítséget. A rigorózus matematikai levezetések helyett inkább kissé fellengzősen, a megoldás gyakorlati módjára fordítva figyelmünket. Természetesen ez nem jelenti azt, hogy a pontos matematikai háttér megismerésére ne lenne szükséges, azonban ezt átengedjük a matematikusoknak.

A.1. Lineáris egyenletrendszerek megoldása

A.1.1. Elméleti áttekintés

A lineáris egyenletrendszerek a legtöbbször előforduló probléma a feladatok megoldása során. Lineáris az egyenletrendszer, ha az ismeretleneknek lineáris kombinációja jelenik meg az egyes egyenletekben.

Kétismeretlenes lineáris egyenletrendszer

Egy kétismeretlenes lineáris egyenletrendszer az alábbi alakú lehet :

$$\left. \begin{aligned} 3 \cdot x_1 + 2 \cdot x_2 &= -10 \\ -4 \cdot x_1 + 5 \cdot x_2 &= 20 \end{aligned} \right\} \quad (\text{A.1})$$

Általános alakja az alábbi :

$$\left. \begin{aligned} a_{11} \cdot x_1 + a_{12} \cdot x_2 &= b_1 \\ a_{21} \cdot x_1 + a_{22} \cdot x_2 &= b_2 \end{aligned} \right\} \Leftrightarrow \begin{pmatrix} a_{11} & a_{12} \\ a_{21} & a_{22} \end{pmatrix} \cdot \begin{pmatrix} x_1 \\ x_2 \end{pmatrix} = \begin{pmatrix} b_1 \\ b_2 \end{pmatrix} \quad (\text{A.2})$$

Ennek mátrixos alakja és az abban szereplő vektorok illetve mátrixok :

$$\underline{\underline{\mathbf{A}}} \cdot \underline{\underline{\mathbf{x}}} = \underline{\underline{\mathbf{b}}} \quad \text{ahol } \underline{\underline{\mathbf{A}}} = \begin{pmatrix} a_{11} & a_{12} \\ a_{21} & a_{22} \end{pmatrix};$$

A megoldásra sokféle módszer lehetséges, amelyek alapján a két ismeretlenre adódik :

$$x_1 = \frac{b_1 \cdot a_{22} - b_2 \cdot a_{12}}{a_{11} \cdot a_{22} - a_{12} \cdot a_{21}}; \quad x_2 = \frac{a_{11} \cdot b_2 - a_{21} \cdot b_1}{a_{11} \cdot a_{22} - a_{12} \cdot a_{21}} \quad (\text{A.3})$$

Többismeretlenes egyenletrendszer megoldása

Véges dimenziójú, sokismeretlenes lineáris egyenletrendszerek megoldása a Cramer-szabály segítségével lehetséges. Kiindulunk az n-ismeretlenes lineáris egyenletrendszer általános alakjából :

$$\left\{ \begin{pmatrix} a_{11} & a_{12} & \dots & a_{1n} \\ a_{21} & a_{22} & \dots & a_{2n} \\ \vdots & \vdots & \ddots & \vdots \\ a_{n1} & a_{n2} & \dots & a_{nn} \end{pmatrix} \cdot \begin{pmatrix} x_1 \\ x_2 \\ \vdots \\ x_n \end{pmatrix} = \begin{pmatrix} b_1 \\ b_2 \\ \vdots \\ b_n \end{pmatrix} \right\} \quad (\text{A.4})$$

Ennek az egyenletrendszernek a megoldása a p-dik változóra

$$x_p = \frac{\det \underline{\underline{\mathbf{A}}}_p}{\det \underline{\underline{\mathbf{A}}}} \quad (\text{A.5})$$

ahol $\underline{\underline{\mathbf{A}}}_p$ -t úgy kapjuk, hogy az $\underline{\underline{\mathbf{A}}}$ mátrix p-dik oszlopába a \mathbf{b} értékeit helyezzük el. Az $\underline{\underline{\mathbf{A}}}_p$ mátrix alakja az alábbi :

$$\underline{\underline{\mathbf{A}}}_p = \begin{pmatrix} a_{11} & \dots & a_{1,p-1} & b_1 & a_{1,p+1} & \dots & a_{1n} \\ a_{21} & \dots & a_{2,p-1} & b_2 & a_{2,p+1} & \dots & a_{2n} \\ \vdots & \vdots & \vdots & \vdots & \vdots & \vdots & \vdots \\ a_{n1} & \dots & a_{n,p-1} & b_n & a_{n,p+1} & \dots & a_{nn} \end{pmatrix} \quad (\text{A.6})$$

Például egy háromismeretlenes egyenletrendszer esetében a 3. változó értéke

$$x_3 = \frac{\begin{vmatrix} a_{11} & a_{12} & b_1 \\ a_{21} & a_{22} & b_2 \\ a_{31} & a_{32} & b_3 \end{vmatrix}}{\begin{vmatrix} a_{11} & a_{12} & a_{13} \\ a_{21} & a_{22} & a_{23} \\ a_{31} & a_{32} & a_{33} \end{vmatrix}} \quad (\text{A.7})$$

Megjegyzendő, hogy az (A.3) összefüggései is közvetlenül adódnak a (A.5) alapján.

$$x_1 = \frac{\begin{vmatrix} b_1 & a_{12} \\ b_2 & a_{22} \end{vmatrix}}{\begin{vmatrix} a_{11} & a_{12} \\ a_{21} & a_{22} \end{vmatrix}} \quad \text{és} \quad x_2 = \frac{\begin{vmatrix} a_{11} & b_1 \\ a_{21} & b_2 \end{vmatrix}}{\begin{vmatrix} a_{11} & a_{12} \\ a_{21} & a_{22} \end{vmatrix}}$$

A.1.2. Feladatok órai kidolgozásra

I.1.

Oldjuk meg az alábbi kétismeretlenes egyenletrendszert!

$$\left. \begin{aligned} 3 \cdot x_1 + 2 \cdot x_2 &= -10 \\ -4 \cdot x_1 + 5 \cdot x_2 &= 20 \end{aligned} \right\} \quad (\text{A.8})$$

I.2.

Valamely hálózatszámítási módszer alkalmazásával az alábbi háromismeretlenes egyenletrendszerre jutottunk. Határozzuk meg az ismeretlenek értékét!

$$\left. \begin{aligned} 3x_1 - 2x_2 - 3x_3 &= 10 \\ -2x_1 + 5x_2 &= 0 \\ -3x_1 + 7x_3 &= -2 \end{aligned} \right\} \quad (\text{A.9})$$

A.1.3. Feladatok otthoni gyakorlásra

I.3. Kétismeretlenes egyenletrendszerek rendezése és megoldása

1.

$$\left. \begin{aligned} \frac{x_1 - 2}{5} + \frac{x_1 - x_2}{3} - 0,4 &= 0 \\ \frac{x_2 - x_1}{3} + \frac{x_2 - 3}{5} + 0,8 &= 0 \end{aligned} \right\} \quad (\text{A.10})$$

2.

$$\left. \begin{aligned} \frac{x_1 - x_2}{10} - \frac{x_2 - 3}{4} \cdot 5 + \frac{x_1 - 10}{7} &= 0 \\ \frac{x_2 - x_1}{10} + \frac{x_2}{5} - 0,7 &= 0 \end{aligned} \right\} \quad (\text{A.11})$$

3.

$$\left. \begin{aligned} 5 \cdot (x_1 - x_2) + 3 \cdot (x_1 - 0,4) + 10 &= 0 \\ -2x_1 + 3 \cdot (x_2 - x_1) &= 0 \end{aligned} \right\} \quad (\text{A.12})$$

I.4. Háromismeretlenes egyenletrendszerek rendezése és megoldása

1.

$$\left. \begin{aligned} \frac{u_1 - u_2}{3} + \frac{u_1 - u_3}{5} + \frac{u_1}{10} - 10 &= 0 \\ \frac{u_2 - u_1}{3} + \frac{u_2 - u_3}{5} - 2 &= 0 \\ \frac{u_3 - u_1}{3} + \frac{u_3 - u_2}{5} &= 0 \end{aligned} \right\} \quad (\text{A.13})$$

2.

$$\left. \begin{aligned} \frac{u_1}{5} + \frac{u_1 - 2u_3}{2} &= 0 \\ \frac{u_2 - u_1}{3} + \frac{u_2 - u_3}{4} - 2 &= 0 \\ \frac{u_3}{4} + \frac{u_3 - u_1}{3} &= 0 \end{aligned} \right\} \quad (\text{A.14})$$

3.

$$\left. \begin{aligned} 3(j_1 - j_2 + j_3) + 2(j_1 - j_3) - 10 &= 10 \\ j_2 - 2(j_1 + j_3) &= 0 \\ 3(j_3 - j_2 + j_1) + 2(j_3) - 0,5 &= 0 \end{aligned} \right\} \quad (\text{A.15})$$

4.

$$\left. \begin{aligned} 5(u_1 - (u_2 + 10)) + 2u_2 - 3(u_2 + 10) &= 0 \\ 3(u_2 - u_1) + 2(u_2 + 10) - 2 &= 0 \\ u_1 + u_2 - u_3 &= 2u_2 + 10 \end{aligned} \right\} \quad (\text{A.16})$$

A.2. Számolás komplex számokkal - komplex számok aritmetikája

A.2.1. Elméleti áttekintés

Egy

A.2.2. Feladatok órai kidolgozásra

A.2.3. Feladatok otthoni gyakorlásra

A.2.4. Nehezebb feladatok

Tartalomjegyzék

1. Egyenáramú hálózatok	1
1.1. Felvezetés	2
1.1.1. Elméleti áttekintés	2
1.1.2. Feladatok órai kidolgozásra	3
1.1.3. Feladatok otthoni gyakorlásra	4
1.1.4. Nehezebb feladatok	7
1.2. Csomóponti és hurokáramok módszere	9
1.2.1. Elméleti áttekintés	9
1.2.2. Feladatok órai kidolgozásra	11
1.2.3. Feladatok otthoni gyakorlásra	15
1.2.4. Nehezebb feladatok	19
1.3. Helyettesítő generátorok alkalmazása	21
1.3.1. Elméleti áttekintés	21
1.3.2. Kidolgozott feladatok	22
1.3.3. Feladatok otthoni gyakorlásra	23
1.3.4. Nehezebb feladatok	25
1.4. Csatolt kétpólusok használata	26
1.4.1. Elmélet - Csatolt kétpólusok kezelése	26
1.4.2. Kidolgozott feladatok	28
1.4.3. Feladatok otthoni gyakorlásra	31
1.4.4. Nehezebb feladatok	33
1.5. Kétkapu karakterisztikák meghatározása	34
1.5.1. Elméleti áttekintés	34
1.5.2. Kidolgozott feladatok	36
1.5.3. Otthoni kidolgozásra ajánlott feladatok	38
1.5.4. Nehezebb feladatok	40
1.6. Lezárt kétkapuk - helyettesítő kapcsolások és alkalmazások	41
1.6.1. Elméleti áttekintés	41
1.6.2. Kidolgozott feladatok	43
1.6.3. Feladatok otthoni gyakorlásra	45
1.6.4. Nehezebb feladatok	46
2. Egyenáramú hálózatok - Megoldások	47
2.1. Felvezetés	47
2.1.1. Kidolgozott feladatok	47
2.1.2. Otthoni feladatok	49
2.1.3. Nehezebb feladatok	50
2.2. Csomóponti és hurokáramok módszere	51

2.2.1.	Feladatok órai kidolgozásra	51
2.2.2.	Feladatok otthoni gyakorlásra	63
2.2.3.	Nehezebb feladatok	63
2.3.	Helyettesítő generátorok alkalmazása	64
2.3.1.	Kidolgozott feladatok	64
2.3.2.	Feladatok otthoni gyakorlásra	69
2.4.	Csatolt kétpólusok használata	72
2.4.1.	Kidolgozott feladatok	72
2.4.2.	Feladatok otthoni gyakorlásra	79
2.4.3.	Nehezebb feladatok	80
2.5.	Kétkapu karakterisztikák meghatározása	81
2.5.1.	Kidolgozott feladatok	81
2.5.2.	Otthoni feladatok	85
2.5.3.	Nehezebb feladatok	91
2.6.	Lezárt kétkapuk - helyettesítő kapcsolások és alkalmazások	92
2.6.1.	Kidolgozott feladatok	92
2.6.2.	Feladatok otthoni gyakorlásra	98
A.	Matematikai kiegészítés	99
A.1.	Lineáris egyenletrendszerek megoldása	99
A.1.1.	Elméleti áttekintés	99
A.1.2.	Feladatok órai kidolgozásra	100
A.1.3.	Feladatok otthoni gyakorlásra	101
A.2.	Számolás komplex számokkal - komplex számok aritmetikája	102
A.2.1.	Elméleti áttekintés	102
A.2.2.	Feladatok órai kidolgozásra	102
A.2.3.	Feladatok otthoni gyakorlásra	102
A.2.4.	Nehezebb feladatok	102